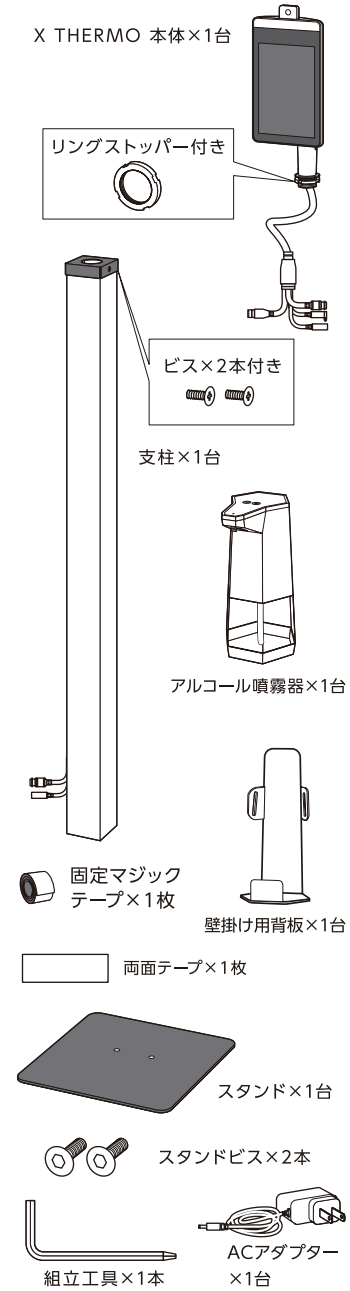


非接触 検温 サーモグラフィーカメラ X THERMO 取扱説明書

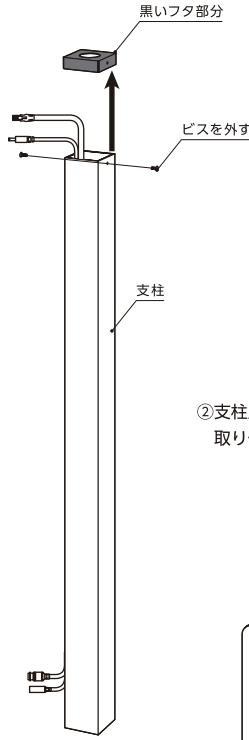
●商品を正しく安全に使用して頂く為に、この取付説明書をよくお読みの上、作業を行ってください。

納品物一覧 開封時に必ずご確認ください。

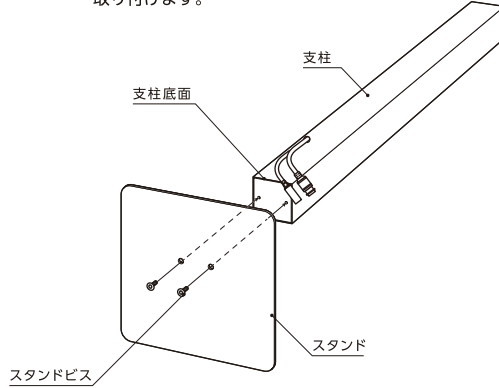


<取付方法>

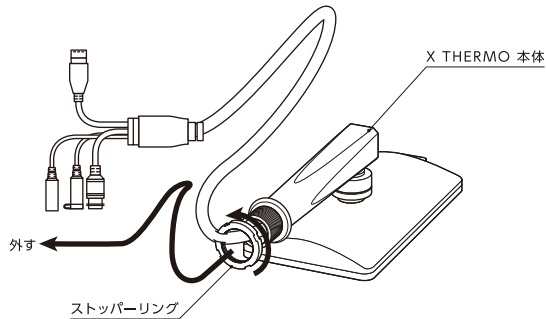
①支柱の黒いフタ部分のビスを緩め外します。



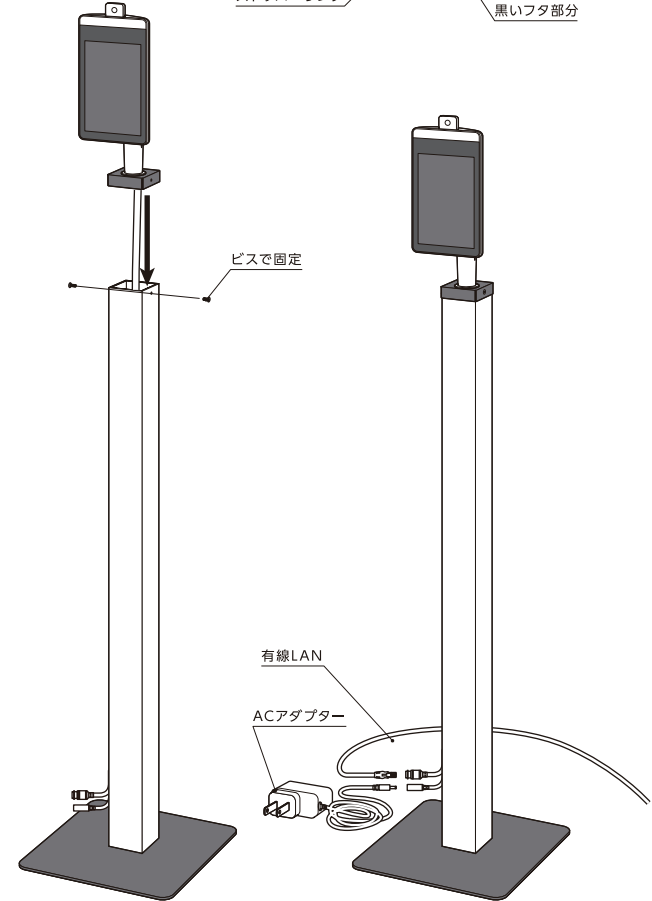
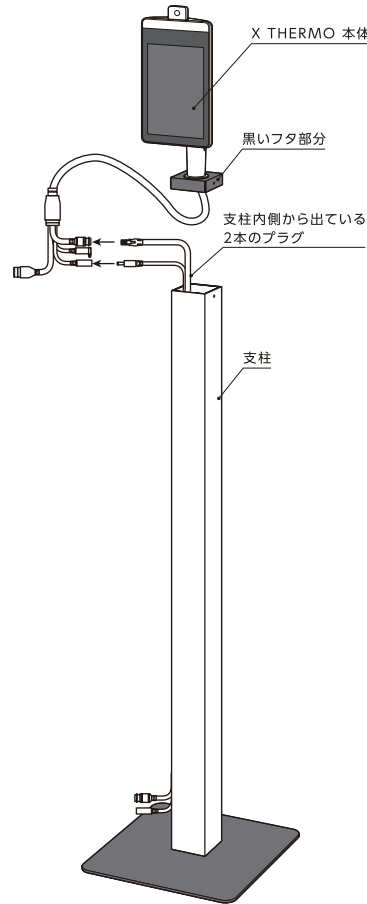
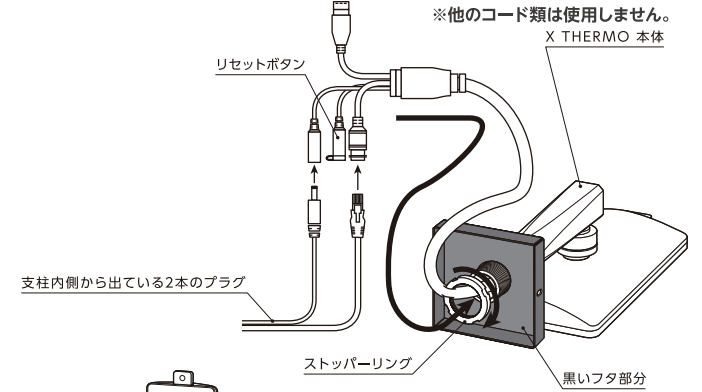
②支柱底面にスタンドをスタンドビスで取り付けます。



③ X THERMO 本体のストッパーリングを外します。

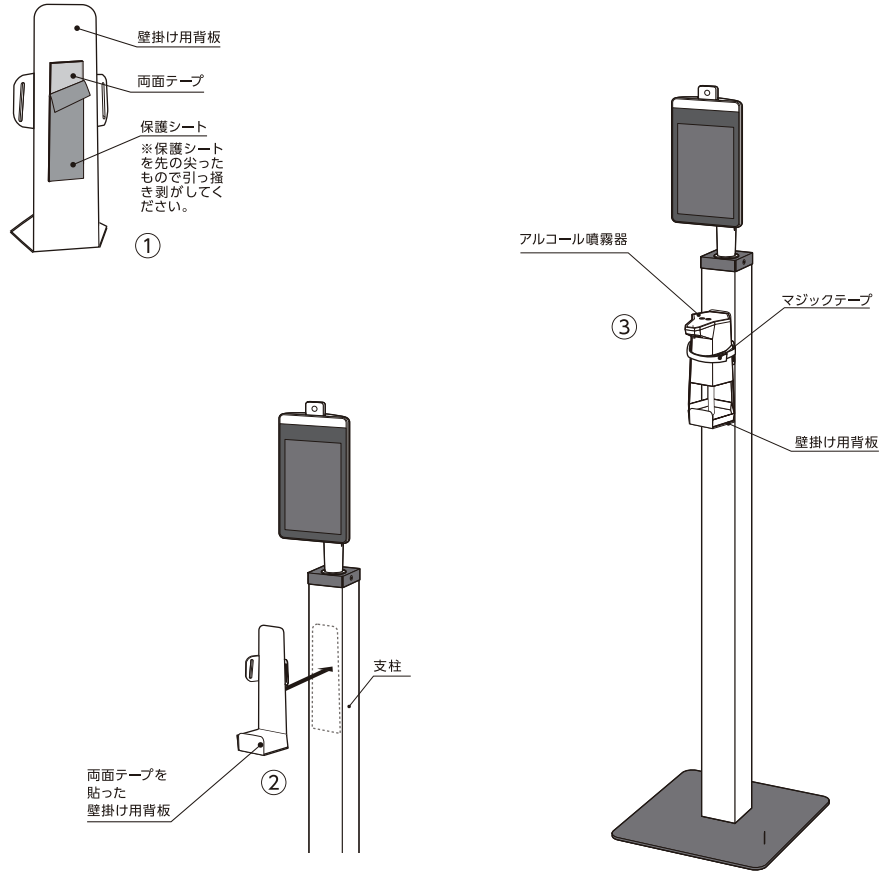


- X THERMO 本体を支柱の黒いフタ部分に取り付けます。リングストッパーで挟むように固定してください。
- 支柱内側から出ているAC電源プラグ・LANプラグの2本を X THERMO 本体から出ているそれぞれのポートに接続します。
- 接続したコード類を支柱内側に入れ、支柱黒フタを元に戻し、外したビスで固定します。
- 支柱外側下から出ているAC電源ポートに、付属のACアダプターを接続し電源に差し込んでください。
- 支柱外側下から出ているLANポートに、利用可能な有線LANケーブルを接続してください。



<アルコール噴霧器の取付>

- ①アルコール噴霧器付属の壁掛け用背板の裏面に、付属で付いている両面テープを貼り付けます。
- ②支柱に両面テープを着けた壁掛け用背板を貼り付けます。
- ③アルコール噴霧器を固定用マジックテープで背板に巻付けます。



※一部ビスは取付けられた状態で梱包されております。

※アルコール噴霧器の壁掛け用背板を支柱に貼った後は約6時間経過してからアルコール噴霧器を取り付けてください。(粘着確認)

<注意事項>

※設置する前に必ず本体に傷がないか確認してください。※製品改良の為、仕様・デザインなど予告なく変更する事がございます。※防水機能はありません。本体を濡らさないよう気をつけてください。※高温、低温の環境でこの製品を使用しないでください。※自分で分解・修理しないでください。※こちらの製品は室内対象商品になります。※本製品の操作方法は別紙の取扱説明書をご参照ください。※LANケーブルは付属していません。※納品書が保証書の代わりとなりますので大切に保管をお願いします。

製造元

TAKASYOU

株式会社 高昇

〒132-0003

東京都江戸川区春江町2丁目31-15

URL: <https://takasyou.jp/>

お買い上げ頂きました各店舗へお問い合わせください。