

ビスの打てない
壁面に最適!

両面テープで貼り付けるだけの簡単施工。
ビスの打てないタイルやエレベーター
などに最適です。
表面のカバーは化粧ビスで
取り外し可能です。



- 面板=前面:アクリル透明2mm厚(面取り・研磨加工済み・角R加工)、背面:アルミ複合板黒/白3mm厚(面取り・角R加工)
- アルミフラットバー+強力両面テープ

ビスの打てないタイルや エレベーターの中に最適

両面テープ仕様なのに表面のカバーは化粧ビスで
取り外しできます。



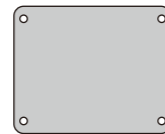
サイズや種類が豊富

カラーや大きさが豊富なので場所に応じて
選ぶことができます。

※S1~S4サイズは
穴2ヶ所となります



※B5~A3サイズは
穴4ヶ所となります



ブラック

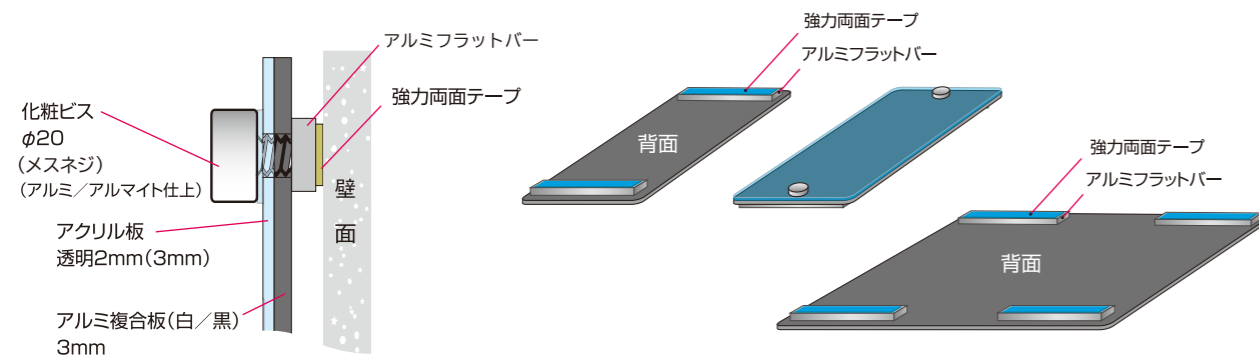


ホワイト



施工が簡単

壁に穴を開けずに、両面テープで貼り付けるだけの、簡単施工の壁面サイン。



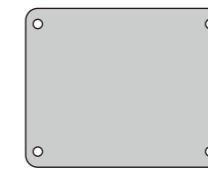
ウォールポスターサイン〈ブラック〉 背面ボードが黒タイプ 縦・横どちらでも使用可能



※S1~S4サイズは
穴2ヶ所となります



※B5~A3サイズは
穴4ヶ所となります



WPSB-S2-S3-S4は透明アクリル板は3mmです

品番	サイズ	ビス	ポスターサイズ(mm)	面板サイズ(mm)	価格
WPSB-S1	S1	2ヶ付	S1(120×210)	140×280	4,300円(税抜)
WPSB-S2	S2	2ヶ付	S2(120×515)	140×585	4,900円(税抜)
WPSB-S3	S3	2ヶ付	S3(120×594)	140×664	5,300円(税抜)
WPSB-S4	S4	2ヶ付	S4(120×728)	140×798	5,600円(税抜)
WPSB-B5	B5	4ヶ付	B5(182×257)	252×327	7,800円(税抜)
WPSB-A4	A4	4ヶ付	A4(210×297)	280×370	8,200円(税抜)
WPSB-B4	B4	4ヶ付	B4(257×364)	327×434	9,500円(税抜)
WPSB-A3	A3	4ヶ付	A3(297×420)	370×490	10,200円(税抜)

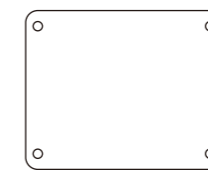
ウォールポスターサイン〈ホワイト〉 背面ボードが白タイプ 縦・横どちらでも使用可能



※S1~S4サイズは
穴2ヶ所となります



※B5~A3サイズは
穴4ヶ所となります



WPSW-S2-S3-S4は透明アクリル板は3mmです

品番	サイズ	ビス	ポスターサイズ(mm)	面板サイズ(mm)	価格
WPSW-S1	S1	2ヶ付	S1(120×210)	140×280	4,300円(税抜)
WPSW-S2	S2	2ヶ付	S2(120×515)	140×585	4,900円(税抜)
WPSW-S3	S3	2ヶ付	S3(120×594)	140×664	5,300円(税抜)
WPSW-S4	S4	2ヶ付	S4(120×728)	140×798	5,600円(税抜)
WPSW-B5	B5	4ヶ付	B5(182×257)	252×327	7,800円(税抜)
WPSW-A4	A4	4ヶ付	A4(210×297)	280×370	8,200円(税抜)
WPSW-B4	B4	4ヶ付	B4(257×364)	327×434	9,500円(税抜)
WPSW-A3	A3	4ヶ付	A3(297×420)	370×490	10,200円(税抜)

WPSSP

ウォールポスターサイン セパレートポケット

施工も簡単、ポスター交換も簡単。

WPSSP

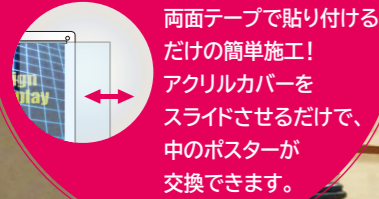
ウォールポスターサイン
セパレートポケット

壁面サイン

ウォールポスターサインセパレートポケット 〈ブラック〉 背面ボードが黒タイプ 縦・横どちらでも使用可能

※ポケットは長辺が開放部になります。

簡単施工! ポスター交換も簡単!



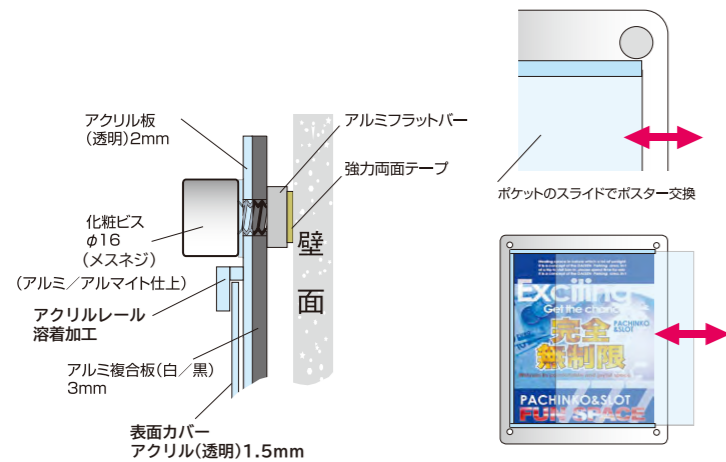
両面テープで貼り付けるだけの簡単施工!
アクリルカバーをスライドさせるだけで、中のポスターが交換できます。



- 面板=前面:アクリル透明2mm厚(面取り・研磨加工済み・角R加工)、背面:アルミ複合板(黒/白)3mm厚(面取り・角R加工)、表面カバー:アクリル透明1.5mm厚
- アルミフラットバー+強力両面テープ

簡単に施工やサイン交換が可能

壁に穴を開けずに、両面テープで貼り付けるだけの、簡単施工の壁面サイン。
アクリルカバーをスライドさせるだけで、中のポスターを交換できるので、誰でも簡単に交換することができます。



表面のアクリルカバーに抜き差し可能なポケット機能を追加
ポスター・ポップの交換作業をスムーズに。
※平滑度の高いツルツルした壁面に適したサインです。

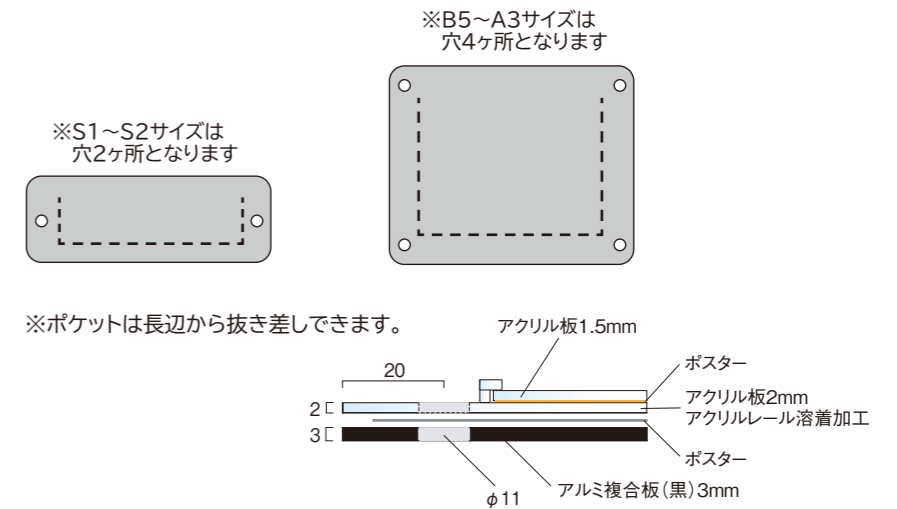
オリジナルアレンジも可能

白と黒の背面ボードの上に、ポスターより大きなサイズで
壁面のタイル柄や大理石柄をプリントして挟みます。
ポスターを入れると、抜き差し部分のポスターだけが、
とっても目立つ壁面サインの完成です。



ウォールポスターサインセパレートポケット 〈ホワイト〉 背面ボードが白タイプ 縦・横どちらでも使用可能

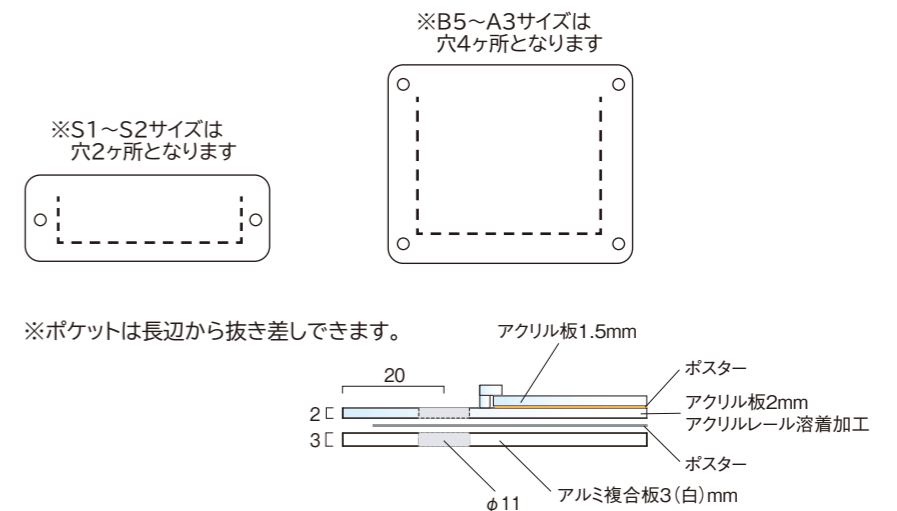
※ポケットは長辺が開放部になります。



品番	サイズ	ビス	ポスターサイズ(mm)	面板サイズ(mm)	価格
WPSSPB-S1	S1	2ヶ付	S1(117×192)	140×280	6,500円(税抜)
WPSSPB-S2	S2	2ヶ付	S2(117×497)	140×585	7,800円(税抜)
WPSSPB-B5	B5	4ヶ付	B5(182×257)	252×327	10,700円(税抜)
WPSSPB-A4	A4	4ヶ付	A4(210×297)	280×370	11,500円(税抜)
WPSSPB-B4	B4	4ヶ付	B4(257×364)	327×434	13,100円(税抜)
WPSSPB-A3	A3	4ヶ付	A3(297×420)	370×490	14,400円(税抜)

ウォールポスターサインセパレートポケット 〈ホワイト〉 背面ボードが白タイプ 縦・横どちらでも使用可能

※ポケットは長辺が開放部になります。



品番	サイズ	ビス	ポスターサイズ(mm)	面板サイズ(mm)	価格
WPSSPW-S1	S1	2ヶ付	S1(117×192)	140×280	6,500円(税抜)
WPSSPW-S2	S2	2ヶ付	S2(117×497)	140×585	7,800円(税抜)
WPSSPW-B5	B5	4ヶ付	B5(182×257)	252×327	10,700円(税抜)
WPSSPW-A4	A4	4ヶ付	A4(210×297)	280×370	11,500円(税抜)
WPSSPW-B4	B4	4ヶ付	B4(257×364)	327×434	13,100円(税抜)
WPSSPW-A3	A3	4ヶ付	A3(297×420)	370×490	14,400円(税抜)