

PG LIGHT LED FORME-A (屋外用)

屋外で使える、4辺開閉式A型LEDサイン。
電源内蔵・AC100V直結型、バックシート標準付属の屋外設置に最適な仕様です。

MADE IN JAPAN
HIGH QUALITY



PG ライトLED フォルム A

屋外仕様
OUTDOOR USE



両面 AG/C B1

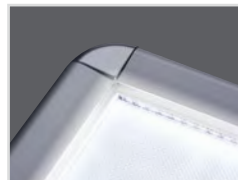
電源内蔵型
屋外用Aサイン
配線手間なし
差込プラグ付



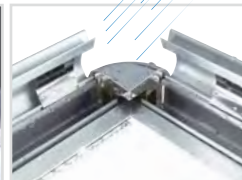
片面 BG/B B1

AC100V

プラグ付電源コード
約5.0m
差込プラグ



ドット印刷の
高輝度エッジライト方式



耐候性のある4辺開閉式
フレーム採用でポスター
交換が簡単に行えます。



パネル厚み
28mm



両面は一体配線型



両面
BG/B A1



片面 AG/C A1

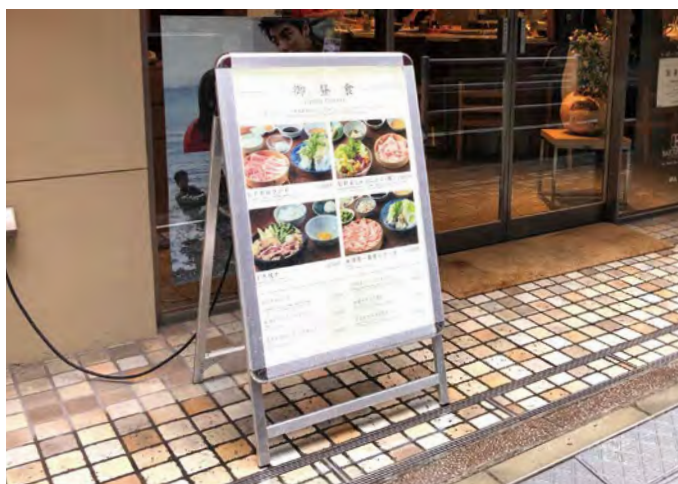


電源は背面カバーに
内蔵されています。

電源コードは本体背
面にプッシング固定
されています。



両面 AG/C B1



POSTER FRAME

SHINEI FABRIC FRAME

STAND SIGN

POSTER STAND

BANNER HANGER & STAND

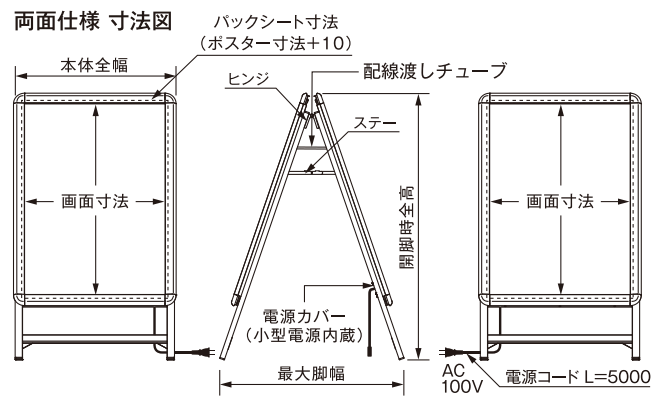
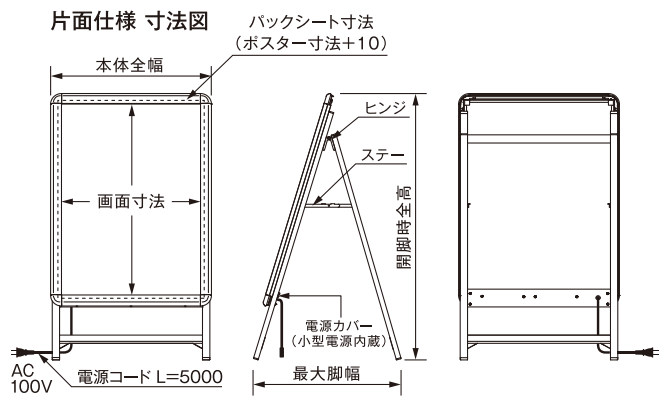
PARTITIONS

SUPPORT GOODS

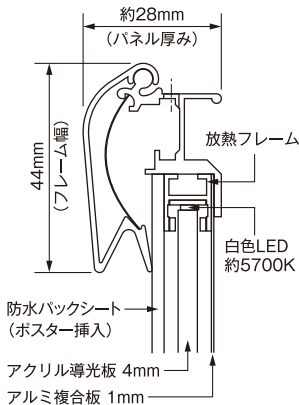
PGライトLEDフォルムA



推奨メディアは電飾バックライトフィルム(インクジェット出力)です。



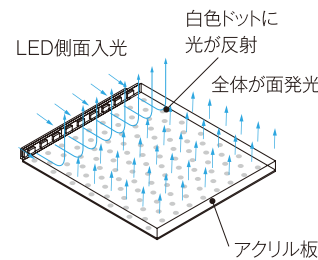
パネルの断面図



主要仕様

フレーム: Poster Grip® PG-44R型
 脚部: アルミ押出型材 アルマイト仕上
 脚部キャップ: 黒色プラキャップ
 パネル厚み: 28mm
 フレーム素材: アルミ押出型材
 コーナー素材: ABS樹脂成型品
 コーナー金具: SPCC冷間圧延鋼板
 開閉用パネ: ステンレス
 ヒンジ・ステア: SPCC冷間圧延鋼板
 ポスター保護: LED電飾パネル用バックシート(塩ビ)
 背板: アルミ複合板1mm厚
 導光板: アクリル4mm厚ドット印刷方式
 LED光源: 高輝度白色LED(国産)約5,700K
 コード長: 約L=5000(差込プラグ付電源コード)

面発光の仕組み



ドット印刷方式とは

アクリル板裏面に印刷された細密な白色ドットが側面から入光したLEDを反射させて、面発光します。

カラー詳細



AG BG
 C B

片【片面仕様】サイズ別仕様・価格表

サイズ	ポスター寸法	画面寸法	開脚時全高	最大脚幅	本体全幅	LED個数	消費電力	照度	重量	電源コード	本体価格
B1	728×1030	700×1005	1350	742	790	204	42.0W	4300lx	12.5kg	5.0m	¥200,000 B1
A1	594×841	566×816	1090	592	656	162	34.0W	4300lx	8.5kg	5.0m	¥172,000 A1
B2	515×728	487×703	985	592	577	72	15.0W	3000lx	8.3kg	5.0m	¥132,500 B2

両【両面仕様】サイズ別仕様・価格表

サイズ	ポスター寸法	画面寸法	開脚時全高	最大脚幅	本体全幅	LED個数	消費電力	照度	重量	電源コード	本体価格
B1	728×1030	700×1005	1337	900	790	408	64.0W	4000lx	19.2kg	5.0m	¥325,000 B1
A1	594×841	566×816	1080	730	656	324	52.0W	4000lx	16.4kg	5.0m	¥285,000 A1

LED電装品は1年保証です*。故障・修理の際も迅速にご対応致します。

*取扱説明書の安全上の注意警告に従った正常な状態での故障や破損について適用致します。使用状態や破損状況によっては保証対象外となる場合があります。

- 縦型専用仕様となります。
- 照度及び消費電力は弊社基準測定の数値です。(AC100V接続時)
- シルバーまたは黒色艶有りお色をお選びください。
- 屋外に設置の際は転倒防止用の重し等を乗せて、ご使用ください。
- 風の強い場所での設置はおやめください。
- 仕様は予告なく変更することがあります。
- このLEDパネルにセットいただくポスターは、厚さ220μm以上の電飾バックライトフィルムを推奨しております。(220μm以下のメディアの場合、導光板のドット印刷が透過する場合があります)

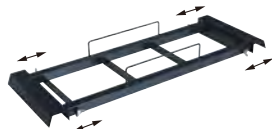
屋外設置用オプション



OPTION ウェイトタンク

¥1,600(税別)

材質: ポリエチレン
 本体サイズ: W160×H170×D500mm
 満水時: 10.0kg



OPTION ウェイトフレーム(可動式)

¥4,500(税別)

材質: スチール黒色塗装仕上
 本体サイズ: W250×D525-843×H75mm
 重量: 2.4kg



設置例

「防水バックシート」標準装備

バックシートは中に掲示物を入れることで、内部のポスターを雨や水から守り、防水加工されていないポスターでも屋外で掲示することが可能な袋状のカバーです。

※詳細はP17を参照



※価格は全て税別本体価格です。