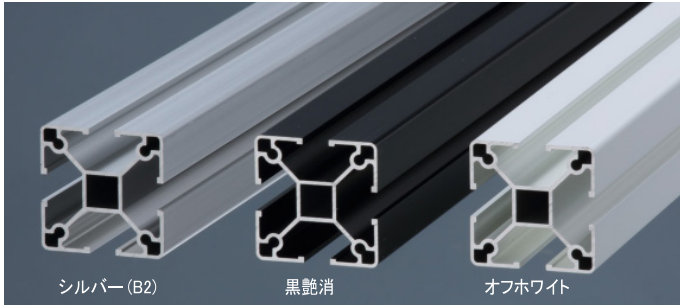


UP-404 クロス (4方) PAT.

A6063S-T5

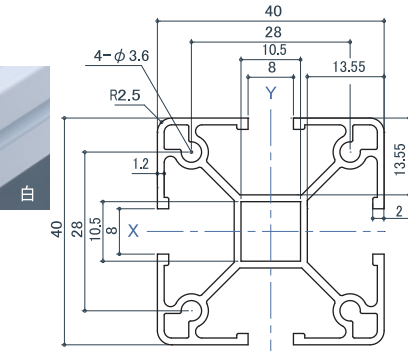
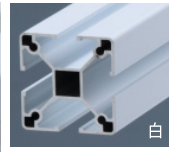


シルバー (B2)

黒艶消

オフホワイト

- 断面積 : 338 mm²
- 断面二次モーメント
Ix : 6.164cm⁴
Iy : 6.164cm⁴
- 断面係数
Wx : 3.082cm³
Wy : 3.082cm³
- 質量 : 0.913 kg / m



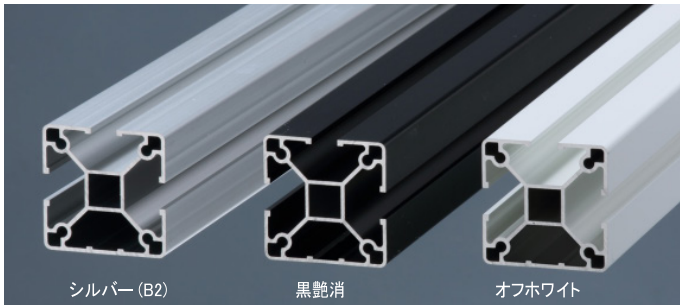
[40]

L(mm)	仕上	シルバー (B2)	黒艶消	オフホワイト	[白]
2450		5,900	7,750	7,750	---
[3000]		7,200	9,500	---	9,500
[4000]		9,600	---	---	---

[] ... 受注生産

UP-403 チーズ (3方)

A6063S-T5



シルバー (B2)

黒艶消

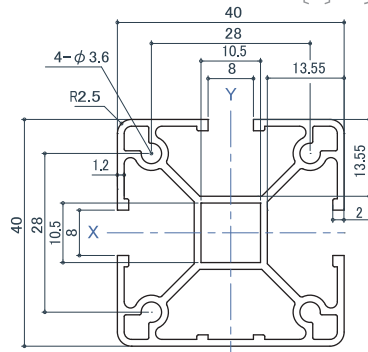
オフホワイト

- 断面積 : 347 mm²
- 断面二次モーメント
Ix : 6.516cm⁴
Iy : 6.170cm⁴
- 断面係数
Wx : 3.348cm³
Wy : 3.085cm³
- 質量 : 0.937 kg / m

[40]

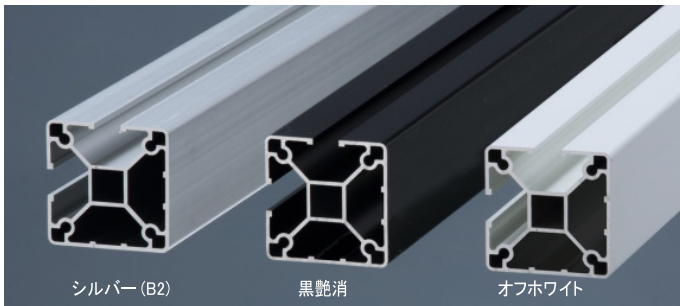
L(mm)	仕上	シルバー (B2)	黒艶消	オフホワイト	[白]
2450		6,800	8,950	8,950	---
[3000]		8,300	11,000	---	11,000

[] ... 受注生産



UP-402 コーナー (90° 2方)

A6063S-T5



シルバー (B2)

黒艶消

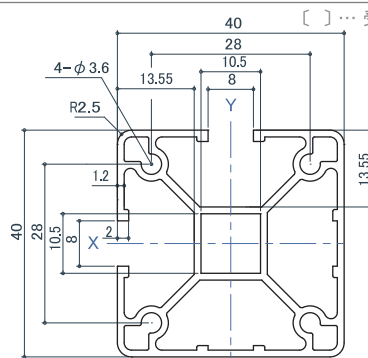
オフホワイト

- 断面積 : 357 mm²
- 断面二次モーメント
Ix : 6.521cm⁴
Iy : 6.521cm⁴
- 断面係数
Wx : 3.348cm³
Wy : 3.348cm³
- 質量 : 0.964 kg / m

[40]

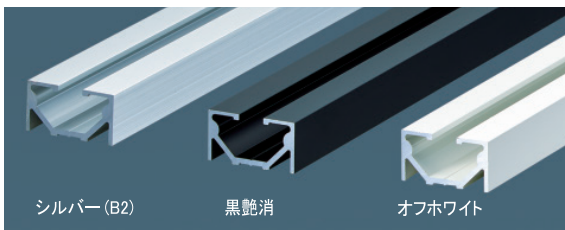
L(mm)	仕上	シルバー (B2)	黒艶消	オフホワイト	[白]
2450		6,800	8,950	8,950	---
[3000]		8,300	11,000	---	11,000

[] ... 受注生産



UP-411 レール (旧品番 UP-481)

A6063S-T5



シルバー (B2)

黒艶消

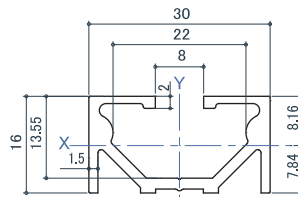
オフホワイト

- 断面積 : 154.2 mm²
- 質量 : 0.416 kg / m
- 断面二次モーメント
Ix : 0.415cm⁴
Iy : 1.850cm⁴
- 断面係数
Wx(X軸上縁側) : 0.509cm³
Wx(X軸下縁側) : 0.529cm³
Wy : 1.233cm³

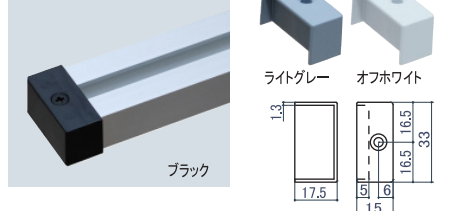
[40]

L(mm)	仕上	シルバー (B2)	黒艶消	オフホワイト
2450		3,000	4,000	4,000

【推奨取付ねじ】
US-PPP3.5X19
十字穴付きなべドリルねじ



UP-411 適応キャップ



TC-16 エンドキャップL (ABS)

カラー	ブラック	ライトグレー	オフホワイト	質量	入数
長さ	160	160	160	4.4g	100

付属部品 : A3.5×30(D6)

UP

U ポール - アルミ構造材 -

切
断
サ
ー
ビ
ス

指定長さに切断させていただきます。費用についてはお問い合わせください。

クローバ事業部 TEL.06-6768-3151 FAX.06-6768-3152

● 納期 1 週間程度 ● 寸法公差 ±1mm

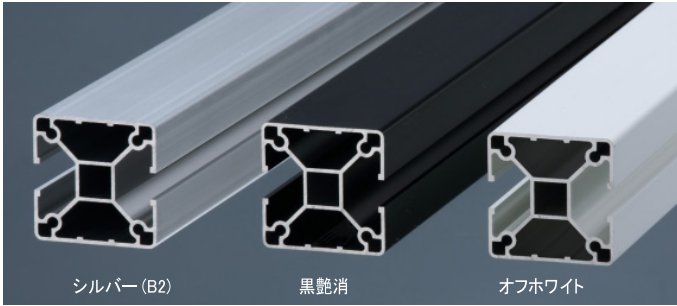
(※同ロット・同サイズの場合の、
個々の寸法公差は ±0.2 mm程度)

40 UP-40
シリーズ

45 UP-45
シリーズ

UP-405 センター (直2方)

A6063S-T5

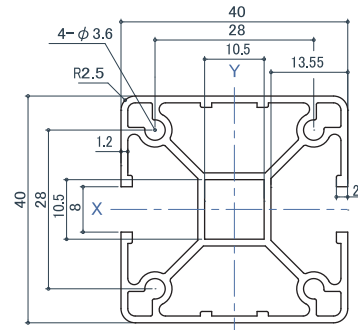


シルバー (B2)

黒艶消

オフホワイト

■断面積 : 357 mm² ■断面二次モーメント
Ix : 6.887cm⁴ Wx : 3.444cm³
■質 量 : 0.964 kg/m Iy : 6.175cm⁴ Wy : 3.087cm³



[40]

L(mm)	仕上	シルバー (B2)	黒艶消	オフホワイト	〔白〕
2450		6,800	8,950	8,950	---
[3000]		8,300	11,000	---	11,000

UP-401 エンド (1方)

A6063S-T5

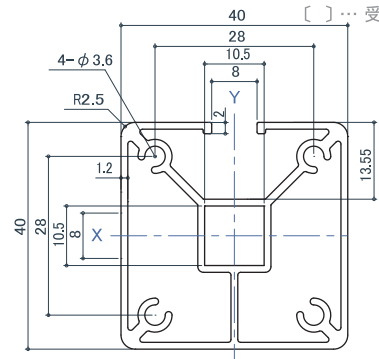


シルバー (B2)

黒艶消

オフホワイト

■断面積 : 357 mm² ■断面二次モーメント
Ix : 6.911cm⁴ Wx : 3.510cm³
■質 量 : 0.964 kg/m Iy : 6.854cm⁴ Wy : 3.427cm³

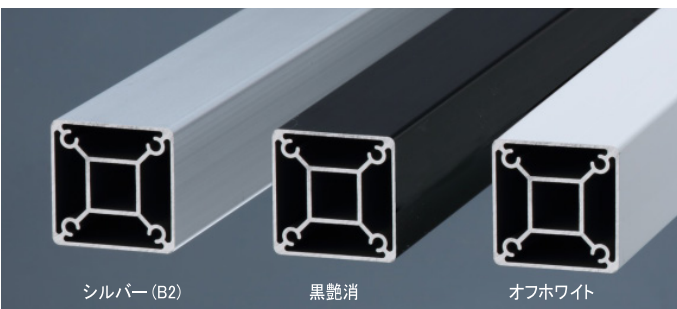


[40]

L(mm)	仕上	シルバー (B2)	黒艶消	オフホワイト	〔白〕
2450		7,750	10,300	10,300	---
[3000]		9,500	12,600	---	12,600

UP-400 フラット (溝無し)

A6063S-T5

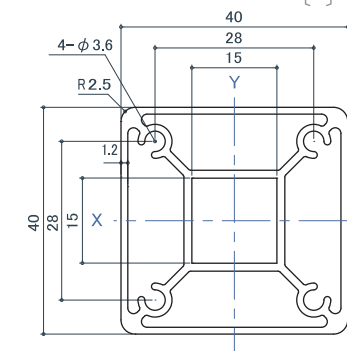


シルバー (B2)

黒艶消

オフホワイト

■断面積 : 387 mm² ■断面二次モーメント
Ix : 7.297cm⁴ Wx : 3.648cm³
■質 量 : 1.045 kg/m Iy : 7.174cm⁴ Wy : 3.587cm³



[40]

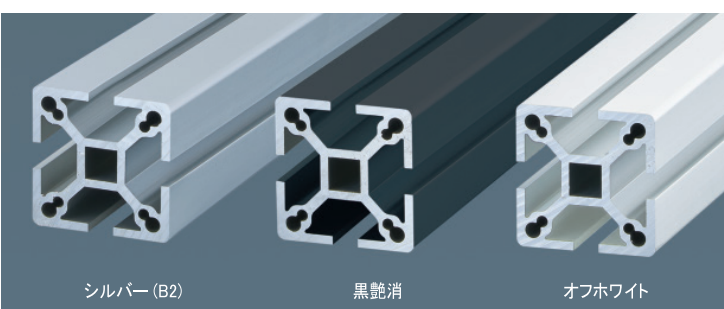
L(mm)	仕上	シルバー (B2)	黒艶消	オフホワイト	〔白〕
2450		9,300	12,400	12,400	---

※UP-400には打込ナット/UL-61・81(ソケット)/UE-400・401(エンドプレート)/UES(義星セット)は使用できません。
その他中心固定の製品と組立する場合は、UE-402(M10)/403(M6)/405(ナット M10)のプレートと合わせてお使いください。

UP-4504 クロス (4方) PAT.

Heavy-Duty Type

A6005CS-T5

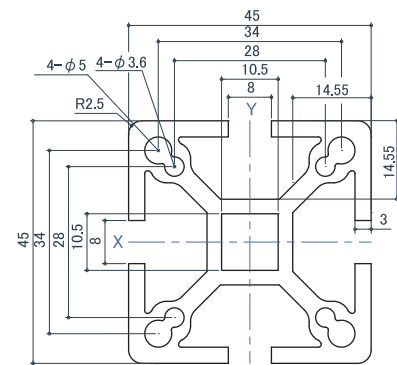


シルバー (B2)

黒艶消

オフホワイト

■断面積 : 768.7mm² ■断面二次モーメント
Ix : 16.739cm⁴ Wx : 7.439cm³
■質 量 : 2.075kg/m Iy : 16.739cm⁴ Wy : 7.439cm³



[45]

L(mm)	仕上	シルバー (B2)	黒艶消	オフホワイト
2450		15,300	19,800	19,800
4000		25,000	---	---

UP

UP

U ポール - アルミ構造材 -

30 UP-30
シリーズ
35 UP-35
シリーズ

切断サービス

指定長さに切断させていただきます。費用についてはお問い合わせください。

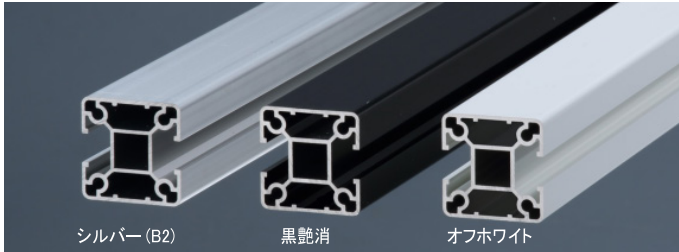
クローバ事業部 TEL.06-6768-3151 FAX.06-6768-3152

● 納期 1 週間程度 ● 寸法公差 ±1mm

(※同ロット・同サイズの場合の、
個々の寸法公差は ±0.2 mm程度)

UP-305 センター (直2方)

A6063S-T5

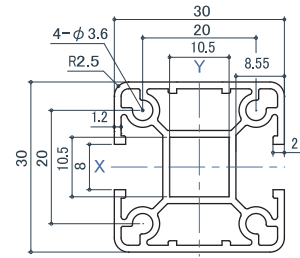


シルバー (B2)

黒艶消

オフホワイト

■断面積 : 260 mm² ■断面二次モーメント
Ix : 2.780cm⁴ Wx : 1.853cm³
■質量 : 0.702 kg/m Iy : 2.392cm⁴ Wy : 1.595cm³



30

L(mm)	仕上	シルバー (B2)	黒艶消	オフホワイト	〔白〕
2450		5,050	6,550	6,550	---
[3000]		6,200	8,000	8,000	---

[] … 受注生産

UP-301 エンド (1方)

A6063S-T5

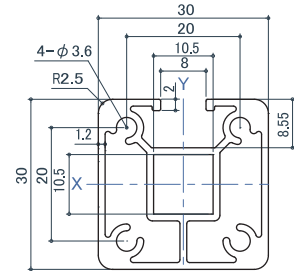


シルバー (B2)

黒艶消

オフホワイト

■断面積 : 289 mm² ■断面二次モーメント
Ix : 3.074cm⁴ Wx : 2.126cm³
■質量 : 0.781 kg/m Iy : 3.099cm⁴ Wy : 2.066cm³



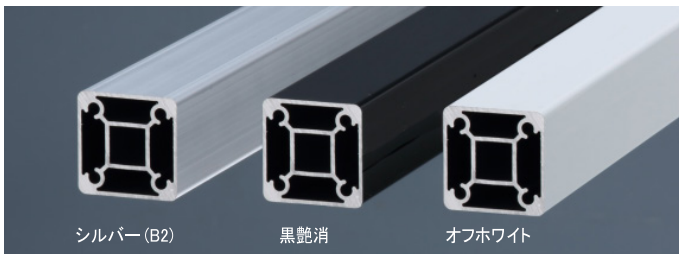
30

L(mm)	仕上	シルバー (B2)	黒艶消	オフホワイト	〔白〕
2450		6,800	9,100	9,100	---
[3000]		8,300	11,200	---	11,200

[] … 受注生産

UP-300 フラット (溝無し)

A6063S-T5

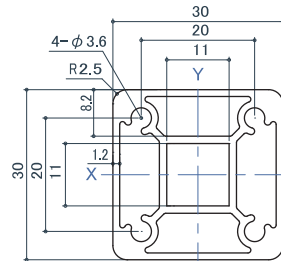


シルバー (B2)

黒艶消

オフホワイト

■断面積 : 300 mm² ■断面二次モーメント
Ix : 3.126cm⁴ Wx : 2.139cm³
■質量 : 0.811 kg/m Iy : 3.209cm⁴ Wy : 2.084cm³



30

L(mm)	仕上	シルバー (B2)	黒艶消	オフホワイト	〔白〕
2450		8,200	11,000	11,000	---

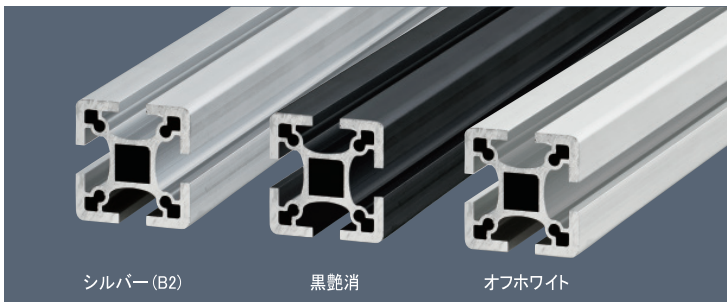
[] … 受注生産

※UP-300には打込ナット/UL-61・81(ソケット)/UE-301(エンドプレート)は使用できません。その他中心固定の製品と組立てる場合は、UE-302(M10)/303(M6)/305(ナット M10)のプレートと合わせてお使いください。

Heavy-Duty Type

UP-3504 クロス (4方) PAT.P

A6005CS-T5

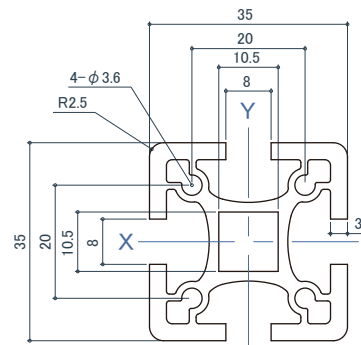


シルバー (B2)

黒艶消

オフホワイト

■断面積 : 477.7mm² ■断面二次モーメント
Ix : 6.383cm⁴ Wx : 3.647cm³
■質量 : 1.290kg/m Iy : 6.383cm⁴ Wy : 3.647cm³



35

L(mm)	仕上	シルバー (B2)	黒艶消	オフホワイト
2450		9,600	12,800	12,800

UP

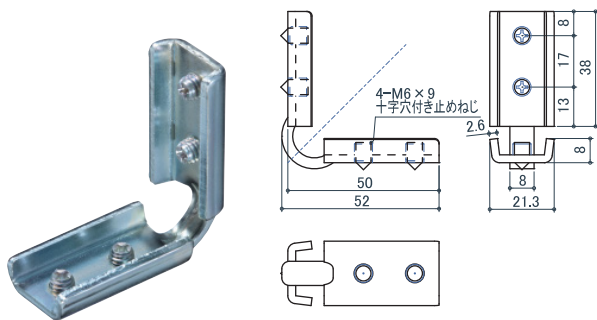
UJ L形金具



[位置決めクッションなし (UJ-40,30,43)]
止めねじはUボール同士に隙間が
空かないように調整しながらねじ
を締め付けてください。



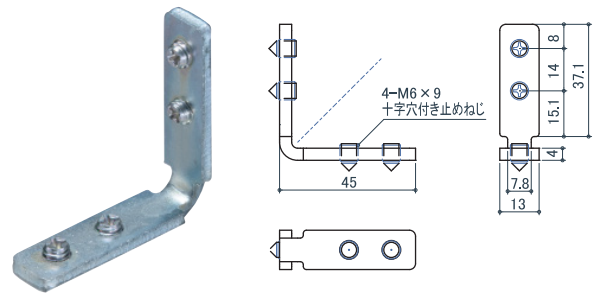
[位置決めクッションあり (UJ-40P,30P,43P)]
位置が変わることなく、止めねじを
締め付けできます



[45] [40]

UJ-40 L形金具 (スチール t2.6)

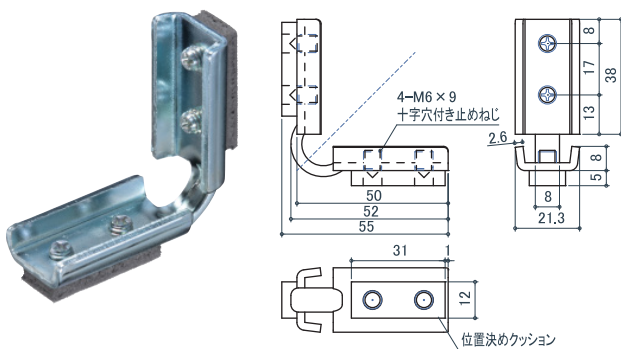
サイズ	三価クロメート	質量	入数
40	550	48.3g	20



[35] [30]

UJ-30 L形金具 (スチール t4.0)

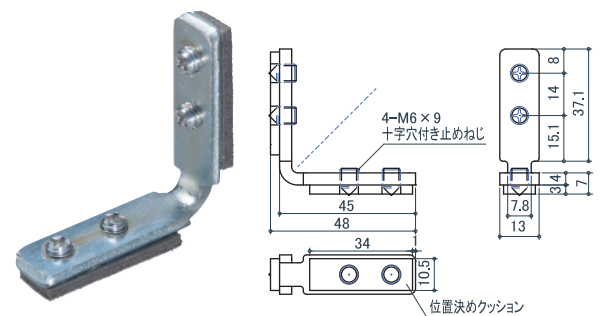
サイズ	三価クロメート	質量	入数
30	460	31.3g	30



[45] [40]

UJ-40P L形金具 (スチール t2.6+PE)

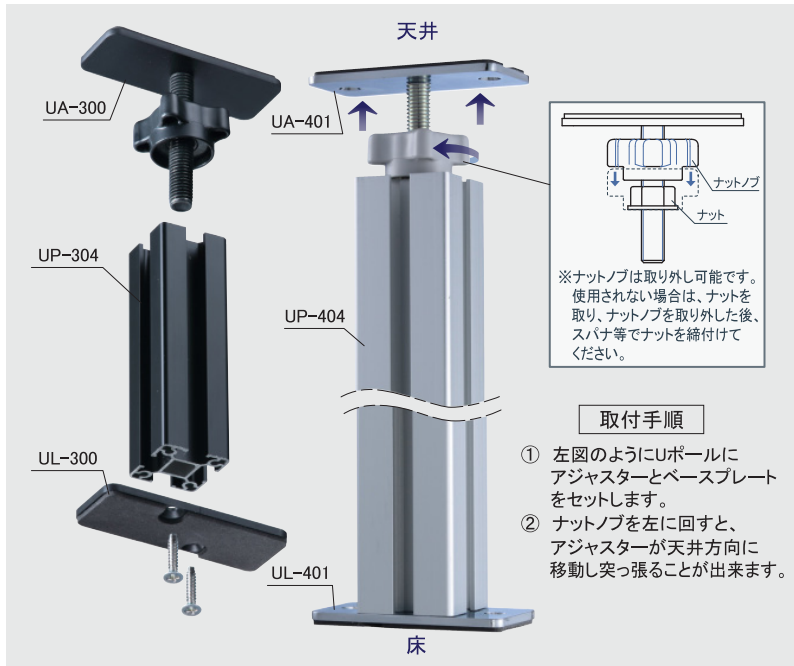
サイズ	三価クロメート	質量	入数
40	700	48.6g	20



[35] [30]

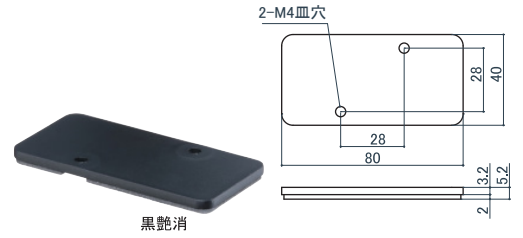
UJ-30P L形金具 (スチール t4.0+PE) PAT.

サイズ	三価クロメート	質量	入数
30	600	31.5g	30



取付手順

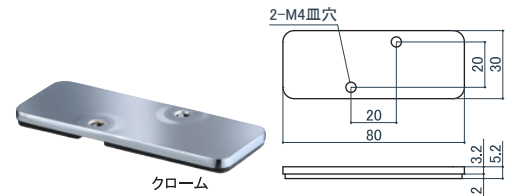
- ① 左図のようにUポールにアジャスターとベースプレートをセットします。
- ② ナットノブを左に回すと、アジャスターが天井方向に移動し突っ張ることが出来ます。



UL-400 ベースプレート (スチール t3.2+PE)

サイズ	クローム	黒艶消	質量	入数
40	750	750	86.5g	10

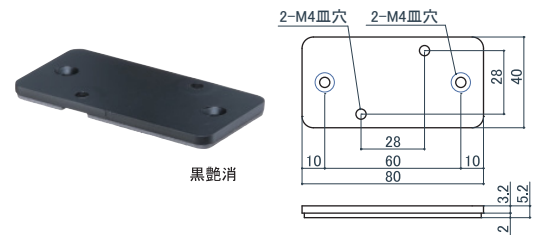
付属部品: B4×20 (2本)
(黒艶消: 焼付塗装)



UL-300 ベースプレート (スチール t3.2+PE)

サイズ	クローム	黒艶消	質量	入数
30	750	750	66.4g	10

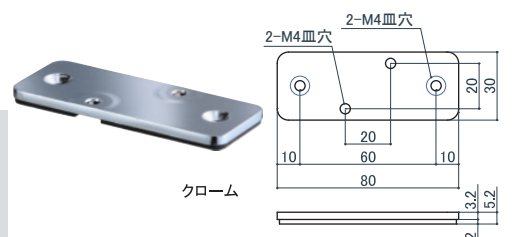
付属部品: B4×20 (2本)
(黒艶消: 焼付塗装)



UL-401 ベースプレート (スチール t3.2+PE)

サイズ	クローム	黒艶消	質量	入数
40	750	750	85.4g	10

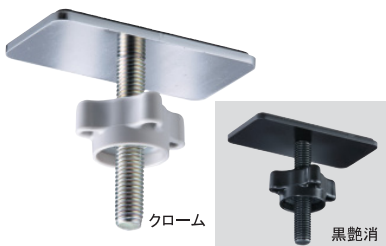
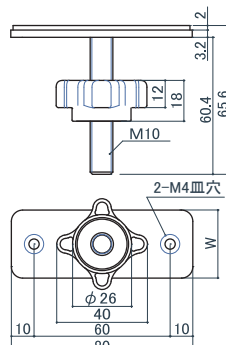
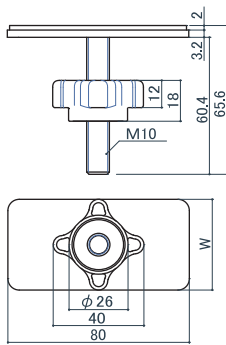
付属部品: B4×20 (2本)、A4×30 (2本)
(黒艶消: 焼付塗装)



UL-301 ベースプレート (スチール t3.2+PE)

サイズ	クローム	黒艶消	質量	入数
30	750	750	64.4g	10

付属部品: B4×20 (2本)、A4×30 (2本)
(黒艶消: 焼付塗装)



UA-400 アジャスター (スチール t3.2+PE+ABS/M10)

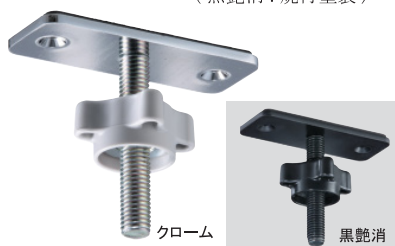
サイズ (W)	クローム	黒艶消	質量	入数
40	900	900	130.5g	10

(黒艶消: 焼付塗装)

UA-401 アジャスター (スチール t3.2+PE+ABS/M10)

サイズ (W)	クローム	黒艶消	質量	入数
40	900	900	132.9g	10

付属部品: A4×30 (2本)
(黒艶消: 焼付塗装)



UA-300 アジャスター (スチール t3.2+PE+ABS/M10)

サイズ (W)	クローム	黒艶消	質量	入数
30	900	900	109.9g	10

(黒艶消: 焼付塗装)

UA-301 アジャスター (スチール t3.2+PE+ABS/M10)

サイズ (W)	クローム	黒艶消	質量	入数
30	900	900	112.7g	10

付属部品: A4×30 (2本)
(黒艶消: 焼付塗装)

UA UL アジャスター・ソケット・パッド

Uポールカット寸法
天井高^{マイナス}40mm

※ナットノブは取り外し可能です。使用されない場合は、ナットを取り、ナットノブを取り外した後、スパナ等でナットを締付けてください。

取付手順

- 右図のようにUポールにアジャスターとベースプレートをセットします。
- ナットノブを左に回すと、アジャスターが天井方向に移動し突っ張ることが出来ます。

黒艶消

UA-60 アジャスター
(スチール+PE+ABS/M10)

サイズ	クローム	黒艶消	質量	入数
M10	900	900	92.9g	10

(黒艶消: 焼付塗装)

黒艶消

UA-80 アジャスター
(スチール+PE+ABS/M10)

サイズ	クローム	黒艶消	質量	入数
M10	900	900	87.0g	10

(黒艶消: 焼付塗装)

黒艶消

UA-61 アジャスター
(スチール+PE+ABS/M10)

サイズ	クローム	黒艶消	質量	入数
M10	900	900	92.7g	10

(黒艶消: 焼付塗装)
付属部品: A4×30 (2本)

クローム

UA-81 アジャスター
(スチール+PE+ABS/M10)

サイズ	クローム	黒艶消	質量	入数
M10	900	900	86.8g	10

(黒艶消: 焼付塗装)
付属部品: A4×30 (2本)

クローム

UL-61 ソケット (スチール+PE)

サイズ	クローム	黒艶消	質量	入数
□10	850	850	53.3g	10

(黒艶消: 焼付塗装)
付属部品: A4×30 (2本)

クローム

UL-81 ソケット (スチール+PE)

サイズ	クローム	黒艶消	質量	入数
□10	850	850	47.8g	10

(黒艶消: 焼付塗装)
付属部品: A4×30 (2本)

高性能ウレタンフォーム
振動吸収性 非汚染性 すべり止め
に優れた効果を発揮します。

粘着剤
高グリップ表面処理

UL-100 フットパッド
(ウレタンフォーム)

サイズ(L)	黒	質量	入数
45	180	5.9g	50
40	150	4.6g	50
35	130	3.4g	50
30	110	2.6g	50
25	100	1.8g	50
20	90	1.2g	50
17	85	1.0g	50

粘着剤
高グリップ表面処理

UL-180 フットパッド
(ウレタンフォーム)

サイズ	黒	質量	入数
40	170	3.9g	50

粘着剤
高グリップ表面処理

UL-120 フットパッド
(ウレタンフォーム)

サイズ(L)	黒	質量	入数
40	100	1.8g	50
30	95	1.4g	50

端面に貼り付けるときはUCエンドキャップを取り付けてからご使用ください。
側面に貼り付けるときはポールのサイズより5mm小さいサイズ(UP4-204の時はサイズ17)をご使用ください。