

使用方法



手をかざすと消毒液が噴霧されます。

⚠️ ご注意ください

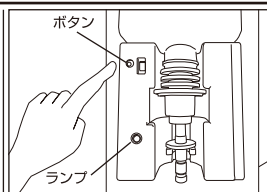
当商品は小さなお子様や車椅子の方に向けて製作しております。床に段差や傾斜、凸凹のある場所でのご利用は、転倒などによる怪我や事故につながる恐れが大いにごございますので、絶対にお避けください。

操作方法

緑のランプが
5秒に1回点滅
稼働中

赤のランプが
5秒に1回点滅
充電僅少

表示ランプ

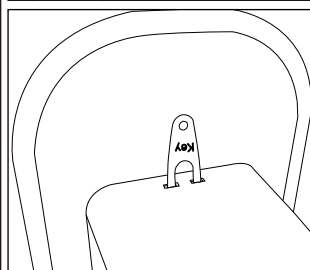
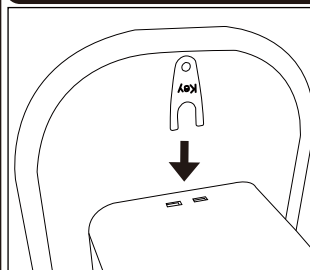


緑のランプ1点滅が3回
1回噴霧

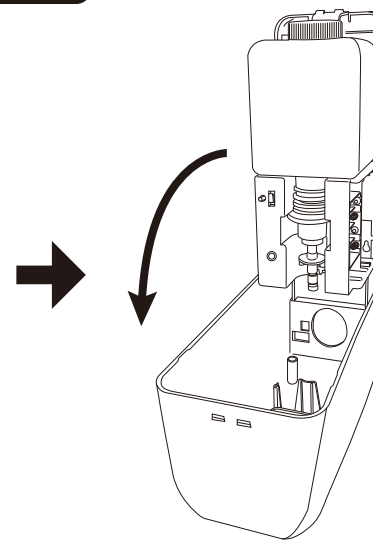
緑のランプ2点滅が3回
2回噴霧

①本体カバー内部の前面にあるボタンを押すと噴霧回数が変わります。

ディスペンサー本体カバー解除方法

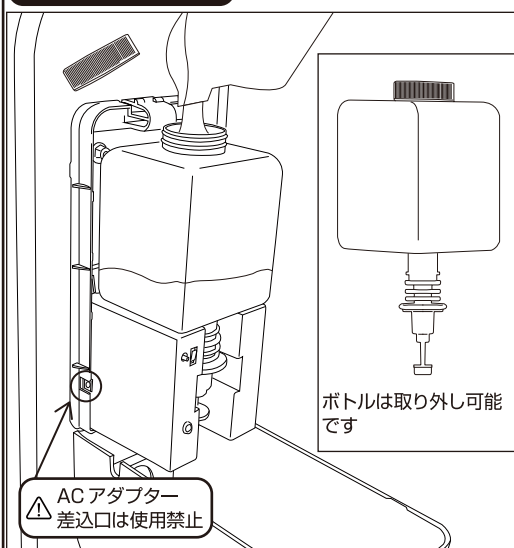


本体カバー上部にある2つの穴に、④本体解錠クリップを図のようにグッと押し込むと内側の突起が外れ、カバーが下に開きます。



カバーを閉じる際は、カチッと音がするまでしっかりとめこみます。

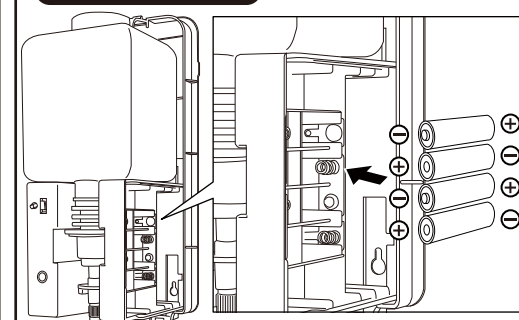
消毒液セット方法



ボトルは取り外し可能です

本体カバーを開け、ボトル上部のキャップを外し液体を入れます。

電池のセット方法



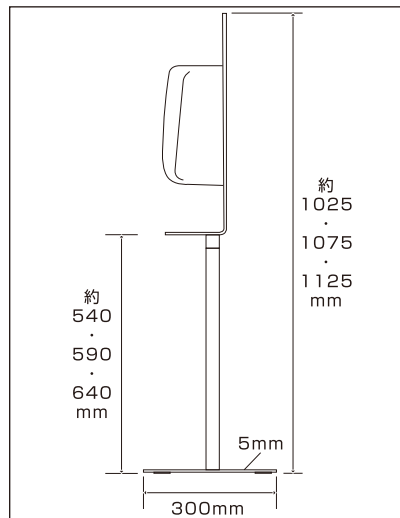
ディスペンサー本体の外側のカバーを開きます。

本体右側の電池カバーを矢印の方向にスライドしてカバーを開きます。

電池ボックスに単3形乾電池4個をセットしてください。
※±の向きに注意してください。

セットしたら電池カバーを閉じてください。

※電池は別売です。お客様の方でご用意ください



本体下部の支柱にある4つのネジ穴の接合を調節することで、高さ調節が可能です。総高は約1025・1075・1125の3段階に設定できます。