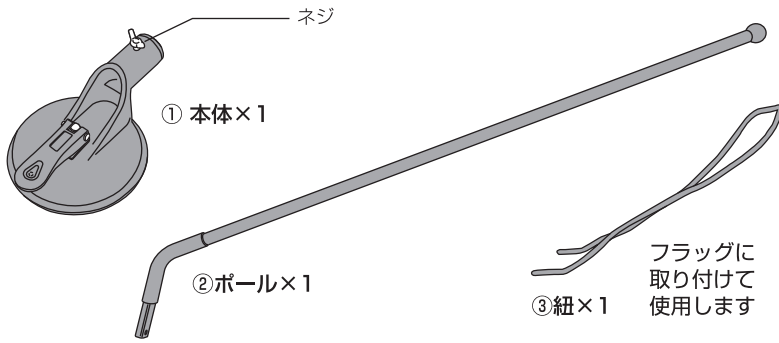


組立の前に必ずお読みください

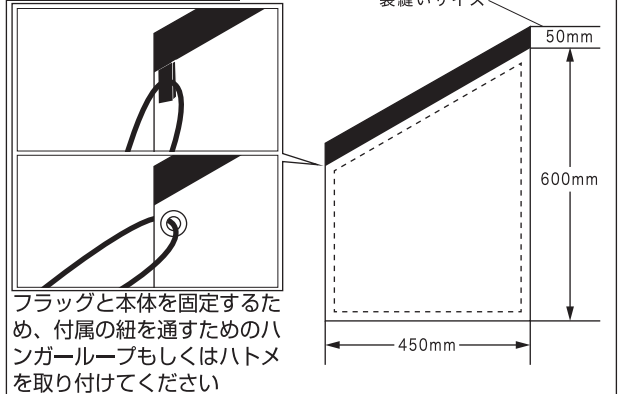
フローイング フラッグ 製品組立説明書

この度は、お買い上げいただきありがとうございます。人体および財産への危害や損害を未然に防ぐため、本書をよくお読み頂き、内容をご理解された上で正しくご使用ください。

パーツリスト 組立て前にリスト通り揃っているか確認をお願いします



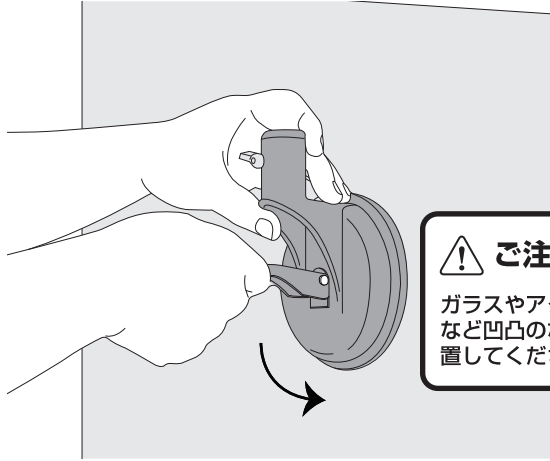
別売 製作フラッグサイズ



組立方法

1 本体を設置面に取り付けます

①本体裏面の吸盤を設置面に押さえつけながら①本体表のレバーを倒して吸着させます

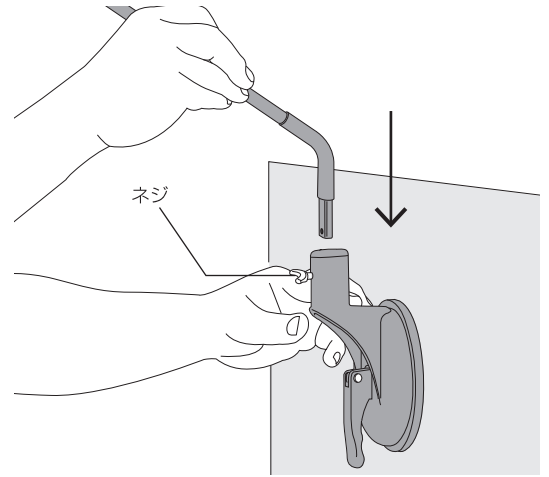


⚠️ ご注意ください

ガラスやアクリル・スチールなど凹凸のない平らな面に設置してください

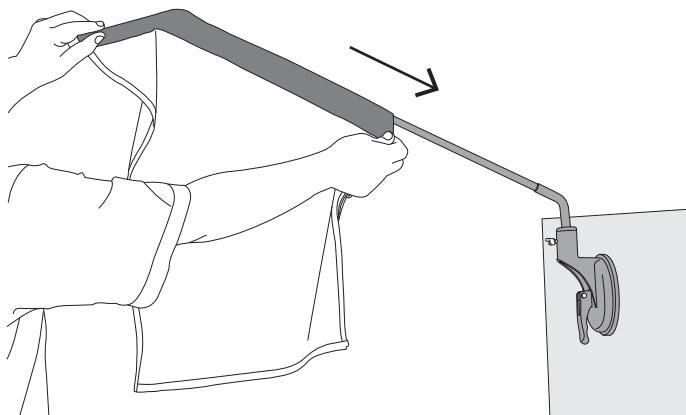
2 ポールを差し込み、ネジを回して固定します

②ポールを①本体表の突起部分に差し込み、ネジを回して固定します。



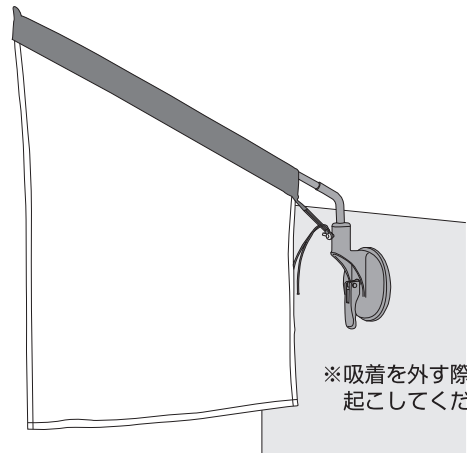
3 フラッグをポールに差し込みます

袋縫い加工をしたフラッグ(別売)を①本体に差し込んだ②ポール部分に差し込みます。



4 紐を取り付けて完成

フラッグ(別売)に③紐を取り付け、③紐を①本体のちょうネジに引っかけて完成



※吸着を外す際はレバーを起してください

製品使用上のお願いとご注意

この説明書は製品を安全に正しく使用していただくための注意事項を記載しています。記載されている注意事項が守られていない場合、事故などが発生する原因となりますので、必ず厳守してください。また、次のような場合に発生した事故などにつきましては、責任を負いかねますのであらかじめご了承ください。人災・天災・地震などの不可抗力による事故。強風にさらされる場所での使用は避けください。発錆により、機能や性能が著しく低下することがあります。この取扱説明書は、必要に応じていつでも取り出せる場所に保管しておいてください ※この取扱説明書の内容は製品改良のため予告なく変更する場合があります。

本製品ご使用時の注意事項

●作業スペースを十分に確保し、安全に組み立ててください。●組立て時は切傷・打撲を防ぐために軍手を着用して下さい。●冷気の吹出口や雨・直射日光の当たる場所での使用は避けください。発錆、ひいては部品の劣化による破損の原因となります。●商品の汚れはシンナーや薬品を使用せず、よく絞った雑巾でふき取ってください。発錆による破損の原因となります。