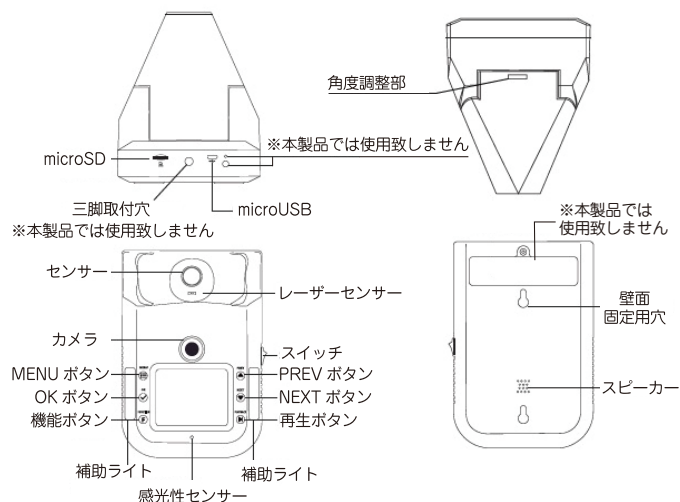


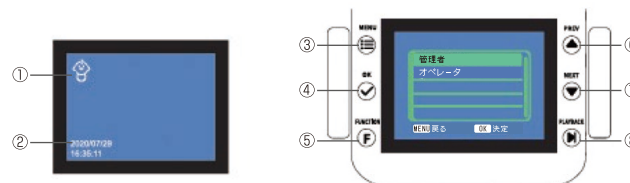


取扱説明書

各部名称



画面表示



- ①モード切替 ⑤機能ボタンを押すと、表面温度測定モードと物体表面温度測定モードの切替が可能です。
- ②時刻表示 MENU ボタンより時刻合わせが可能です。
- ③MENU ボタン、④OK ボタン、⑥PREV ボタン、⑦NEXT ボタン
- ⑧再生ボタン 撮影した画像が確認できます。

メニューを開いたり閉じたい場合は MENU ボタンを押します。
 管理者用初期パスワードは「2341」、利用者用初期パスワードは「1234」
 共通パスワードは「1111」です。
 (各パスワードは PREV/NEXT ボタンで入力)
 その後、OK ボタンで設定を変更できます。
 データ保護のため、使用前に初期パスワードを変更してください。(図1)



図1

	初期設定	説明
管理者	パスワード：2341	管理者権限では撮影画像の初期化やデータ削除が可能です。
利用者	パスワード：1234	利用者権限では使用言語の変更、音声案内のミュート等は可能ですが、初期化はできません。

管理者	初期設定	説明
管理者	パスワード：2341	管理者権限では撮影画像の初期化やデータ削除が可能です。
言語	工場出荷状態は日本語	英語、ドイツ語、フランス語、イタリア語、オランダ語、韓国語、スペイン語、ロシア語、ポルトガル語、日本語、中国語
日時表示	年/月/日	月/日/年、日/月/年、年/月/日
時刻表示	2020/01/01	正確な時刻を表示してください
温度表示	℃	摂氏
音声案内	オン	オン/オフ 切替可能
パスワード設定	2341	必ず変更してください
初期化	No	microSD カードの初期化が可能です
システム	ソフトバージョン	現在のバージョンの確認をする際に使用

管理者	初期設定	説明
管理者	パスワード：1234	管理者権限では撮影画像の初期化やデータ削除が可能です。
言語	工場出荷状態は日本語	英語、ドイツ語、フランス語、イタリア語、オランダ語、韓国語、スペイン語、ロシア語、ポルトガル語、日本語、中国語
日時表示	年/月/日	月/日/年、日/月/年、年/月/日
時刻表示	2020/01/01	正確な時刻を表示してください
温度表示	℃	摂氏
音声案内	オン	オン/オフ 切替可能
パスワード設定	1234	必ず変更してください

注意：管理者のみが画像を削除できます。MENU ボタンを押し、管理者パスワード(2341)を入力すると、撮影写真を削除できます。(図2)



図2

撮影データ

再生：本製品の撮影データは⑧再生ボタンから確認いただけます。

削除：⑧再生ボタン→③MENUボタン→パスワード入力→削除の順でお選びください。1点削除、または全て削除がお選びいただけます。



計測結果

1. 超低温時 (32℃以下)：もう一度測定してください (図 3)
2. 低温時 (32℃~34.9℃)：時間をおいてもう一度測定してください (図 4)
3. 正常な温度 (35℃~37.4℃)：正常な温度です (図 5)
4. 異常温度時 (37.5℃~42.9℃)：高温を検知しました。(図 6)
5. 超高温時 (42.9℃以上)：もう一度測定してください (図 7)

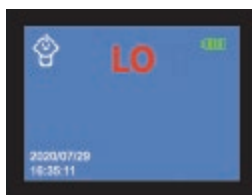


図 3



図 4



図 5



図 6

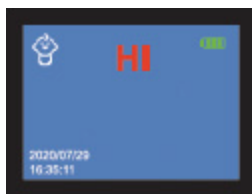


図 7

操作説明

1. 測定前に電源の接続と microSD カードが挿入されていることを確認してください。電源が入り、3 秒後から測定が可能になります。レンズから 5~10cm の距離を 3 秒間保ってください。(図 7)

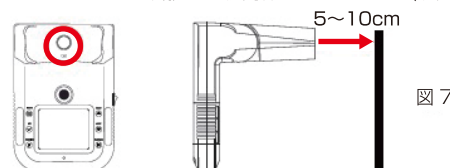


図 7

2. 本製品は高速起動機能を有しており、20 秒間操作されない場合は画面が消えますが、3 メートル以内に物体の動きを検知すると再び起動し 3 秒後、表面温度測定を開始します。
3. 本製品は夜間でも温度を測定することができます。センサーを使用して起動した後は製品本体のライトで写真撮影が可能です。

音声案内

1. 初期設定は表示言語・音声ともに日本語に設定されています。
2. 管理者もしくは利用者パスワードを入力し、音声案内オプションを選択、以下のようにオンに切り替えます。



図 8



図 9

3. 【音声の選択】
MENU→言語の順で選択し、11 言語からお選びください。
音声は英語、イタリア語、中国語、韓国語、日本語の 5 言語です。
上記以外の言語の音声は、共通して“英語”となります。
例) English を選択し、保存して終了。測定結果は英語で読み上げられます。(図 10-11)

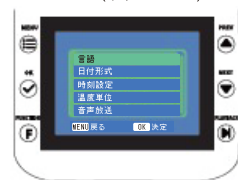


図 10



図 11

仕様一覧

製品名称	カメラ付き高性能表面温度測定器
給電	付属の USB ケーブル、AC アダプター
質量	約 336g
外形寸法	120×172×78mm
ディスプレイ	HD 2.31 インチ
入力	6 ボタン 電源スイッチ
測定距離	5~10cm
環境温度	測定環境 (10~40℃) 保管環境 (-20℃~+50℃) 測定湿度 85% 以下 保管湿度 95% 以下
カメラ	200 万画素
ナイト(夜間)測定	対応
microSD 使用時	最大 32GB 対応
microSD 不使用時	表面温度測定のみ可能
高速起動対応距離	3 メートル以内

注意事項

- 直射日光が当たる場所での使用は避けてください。
- 金属や頭髮は赤外線センサーの測定結果に影響します。

※環境温度は 10~40℃にてご使用下さい。室内温度が低すぎる・高すぎる場合は、正常に測定できない場合がございます。

20 秒間操作されない場合、画面が消えますが 3 メートル以内に物体の動きを検知すると再び起動し 3 秒後、表面温度測定を開始します。