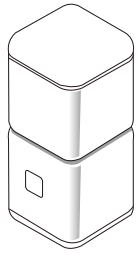
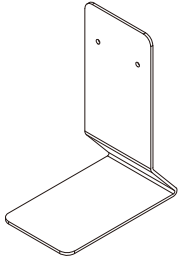


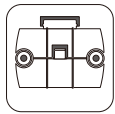
## <同梱物>



本体×1



台座×1



サポーターボード×1



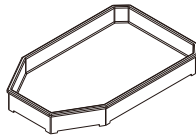
ドライバー×1



ネジ×2

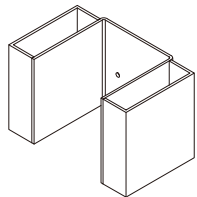


蝶ナット×2



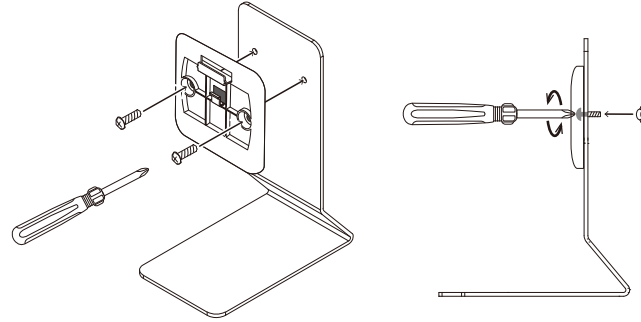
受けトレイ×1

アクリル収納ケース付きの場合は  
こちらが含まれます。



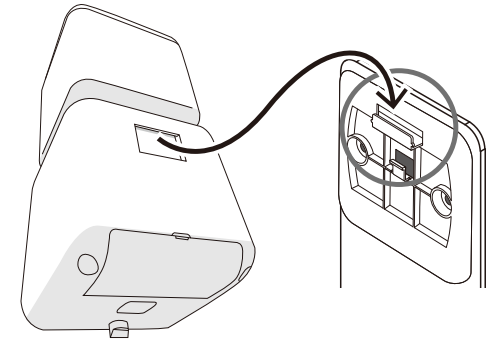
アクリル収納ケース×1

1



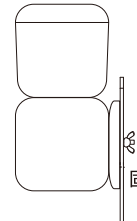
サポーターボードにネジ2本を差し込み、台座の裏から蝶ナットでおさえながらドライバーで固定します。

2



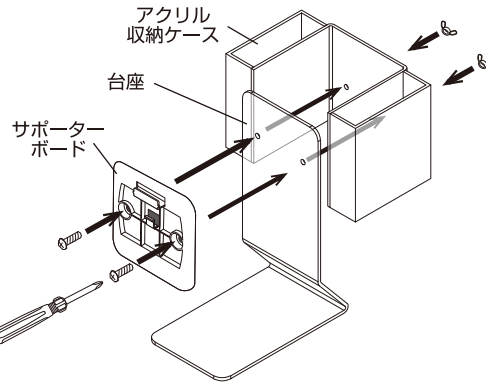
本体の背面下部の溝をサポーターボードのフックに引っ掛けるようにして差し込み、固定してください。

引っ掛けたら押し込む。



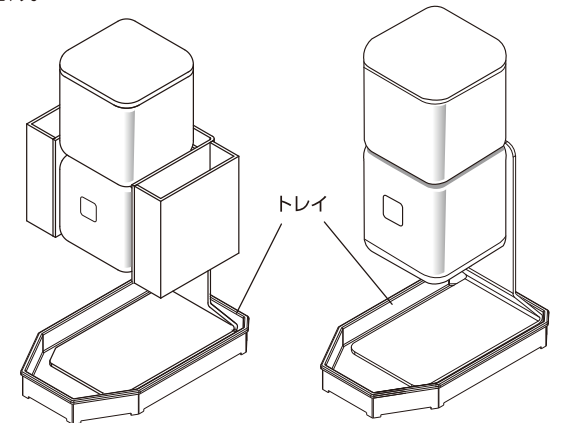
**カチッ**  
と音がして固定されます。

## アクリル収納ケースを付ける場合



アクリル収納ケースを取り付ける場合、サポーターボード側からネジを差し込み、台座・アクリル収納ケースの穴を通して、裏から蝶ナットでおさえ、ドライバーで固定してください。

## <完成>



トレイの上に乗せて設置してください。

このたびは、当社製品をお買い上げいただき、誠にありがとうございます。この取扱説明書を最後まで必ずお読みいただき、正しく安全にご使用ください。お読みになった後は、いつでも見られるよう大切に保管してください。

## <ご使用前に>

- ・本製品は手をかざすと薬液ボトルから中身が出る自動式の消毒液スタンドです。本来の目的以外の用途に使用しないでください。
- ・小さなお子様が使用される場合は必ず保護者の指導の元でご使用ください。
- ・本製品は屋内用です。屋外で使用されますと風による転倒の危険や、雨による錆などにより不具合が生じる場合がございます。

## <故障かな?と思ったら>

- 薬液が出ないとき ⇒ ・薬液がきれいていませんか？  
・ボトルを正しい位置に合わせていますか？  
・ノズルに薬液が詰まっていますか？

※製品を廃棄する際は各自治体の指示に従ってください。

## <商品についてのお問合せ先>

## <安全上のご注意>

- ・必ずご使用前にこの「安全上のご注意」をよくお読みの上、正しくご使用ください。
- ・ここに示した注意事項は、安全に関する内容ですので、必ずお守りください。

🚫 禁止	してはいけない内容	📢 指示	実行しなければならない内容
------	-----------	------	---------------

⚠ 危険	人が死亡または重傷を負う可能性があり、かつその切迫の度合いが高い危険が想定される内容
🚫 禁止	<ul style="list-style-type: none"> <li>●火気に絶対に近づけない。 本製品は消毒用エタノールを使用します。</li> <li>●消毒直後の手を火気に絶対に近づけない。 やけど・引火・火災などの原因になります。</li> <li>●本製品を高温になる場所、直射日光の当たる場所、換気のできない場所で使用・放置・保管をしない。 破裂・引火・火災などの原因になります。</li> <li>●消毒用エタノールは絶対に飲まない。 健康被害の恐れがあります。</li> </ul>
📢 指示	<ul style="list-style-type: none"> <li>●消毒用エタノールの補充は通気性の悪い場所、常時換気ができない場所で行わない。 破裂・引火・火災などの原因になります。</li> <li>●薬液の取扱いは十分注意して行う。 薬品の使用上の注意を遵守してください。</li> </ul>

⚠ 警告	人が死亡または重傷を負う可能性が想定される内容
🚫 禁止	<ul style="list-style-type: none"> <li>●絶対に分解・修理・改造をしない。 ケガの原因になります。</li> <li>●本体を水につけたり、水をかけたりしない。 本体の漏電による感電、不具合の原因になります。</li> <li>●乳幼児や自分で操作ができない方の手の届くところに置かない。 誤飲・ケガの可能性あります。</li> </ul>
📢 指示	<ul style="list-style-type: none"> <li>●消毒用エタノールの補充をする場合は、こぼれないように注意する。</li> <li>●消毒液の取扱いは消毒液の説明に従い必ず守る。</li> <li>●異常・故障がある場合は直ちに使用を中止する。 ケガの原因になります。</li> </ul>

⚠ 注意	人が障害を負う可能性及び物的損害の発生が想定される内容
🚫 禁止	<ul style="list-style-type: none"> <li>●落としたり、ぶつけたりなど強い衝撃を与えない。</li> <li>●防水・防滴構造ではないため、湿気の多い場所や水のかかる場所での保管・使用はしない。 故障の原因になります。</li> <li>●本体に溶剤や薬液などをつけたり、かけたりしない。 本体が変形し、故障の原因になります。</li> <li>●アクリルや本体の隙間に手や指を入れない。 ケガの原因になります。</li> </ul>
📢 指示	<ul style="list-style-type: none"> <li>●平らで安定した場所に設置する。</li> <li>●長時間使用しない時は本体とトレーを拭き、必ず薬液の入ったボトルを取り外す。</li> </ul>