

組立の前に必ずお読みください

# スタンダードロールスクリーン 850

## 製品組立 取扱説明書

この度は、お買い上げいただきありがとうございます。人体および財産への危害や損害を未然に防ぐため、本書をよくお読み頂き、内容をご理解された上で正しくご使用ください。

### パーツリスト

組立て前にリスト通り揃っているかご確認をお願いします

① 上部バー × 1



② 本体 × 1



③ 支柱 × 1



④ 収納バッグ × 1



### △ バナー製作及び取扱注意事項

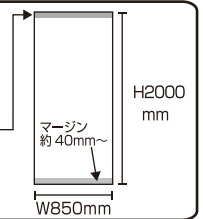
バナーサイズ：W850×H2000mm

上部ハンガーに挿入するため 10~12mm のマージンが発生します。

推奨バナー素材：

ターポリン・合成紙/ユポ t0.15~0.35mm

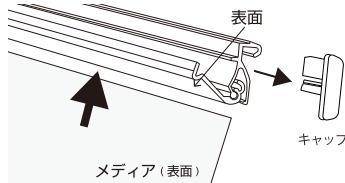
※バナーは付属していません。



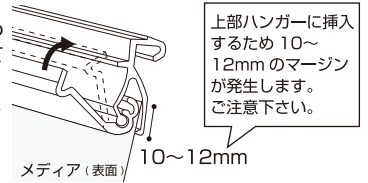
### 組立方法

## 1 上部バーにメディアを取付けます

上部バーの左右のキャップを外し  
図のようにバーのロックを解除します  
平らな面がメディアの表面になるように  
差し込んでください

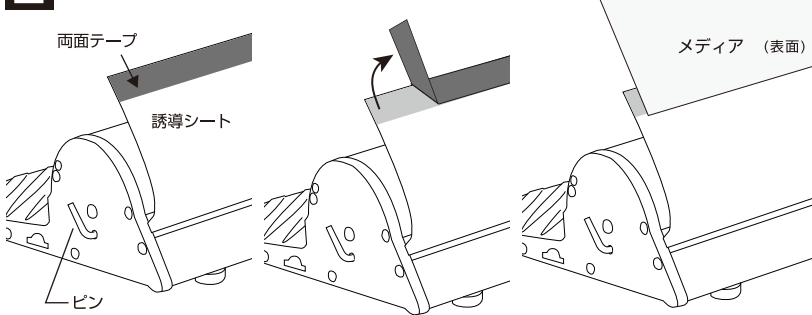


ずれないように気をつ  
けながらロックをして  
ください。左右の  
キャップを取付けてく  
ださい



上部ハンガーに挿入  
するため 10~  
12mm のマージン  
が発生します。  
ご注意ください。

## 2 本体の誘導シートにメディアを取付けます



両面テープの粘着面に  
メディアの裏面を  
しっかりと貼り付けます

ずれたり、  
斜めにならないよう  
気を付けてください  
収納時きれいに  
巻き取れなくなります

## 3 ピンを抜いてください

メディア（上部バー）をしっかり  
持ってから引き抜いてください  
巻き取る力が強力なので  
怪我や破損の原因となります

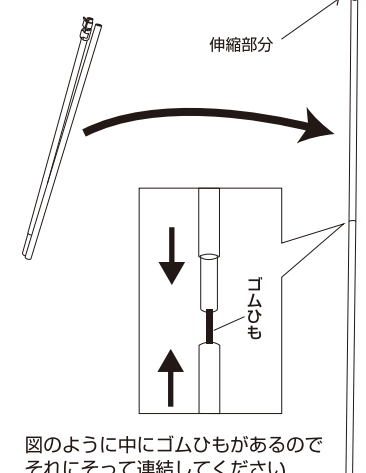
※引き抜いた後のピンは  
本体の底面に貼り付けるなどして  
捨てずに保管してください

**メディアをセットするまで  
本体にあるピンは絶対に  
抜かないでください**

メディアを取付ける前にピンを引き抜くと、  
誘導シートが本体の中に巻き込まれ  
取付けができなくなるのでご注意ください

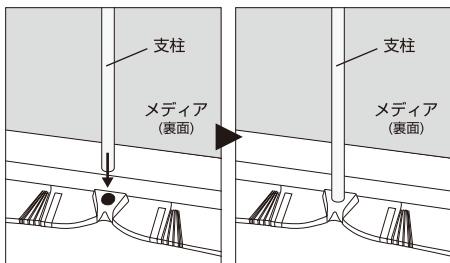
## 4 支柱を連結します

伸縮部分が上になります  
セットするまでは  
伸ばさなくてください



図のように中にゴムひもがあるので  
それにそって連結してください

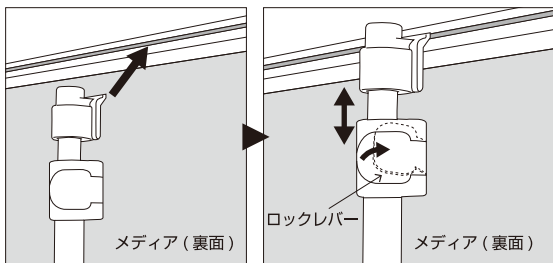
## 5 本体に支柱を差し込み固定します



ベースにあいている穴に  
支柱を差し込みます

斜めになり危険なので  
右図のようにしっかりと  
差し込んでください

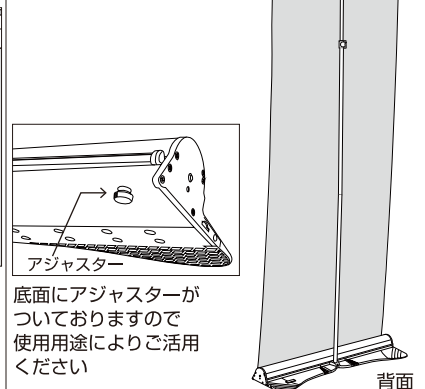
## 6 上部バーに支柱を固定・高さ調整します



上部バーの背面側にある溝に  
支柱の引掛け部分を差し込み  
セットします

伸縮部分のロックレバーを  
引っ張り上げてロックを解除し  
高さ調整をしてください  
この時、指などを挟まないよう  
注意し作業を行ってください

## 7 完成



底面にアジャスターが  
ついておりますので  
使用用途によりご活用  
ください

### 製品使用上のお願いとご注意

この説明書は製品を安全に正しく使用していただくための注意事項を記載しています。記載されている注意事項が守られていない場合、事故などが発生する原因となりますので、必ず厳守してください。また、次のような場合に発生した事故などにつきましては、責任を負いかねますのであらかじめご了承ください。人災・天災・地震などの不可抗力による事故、また、什器は屋内での使用を前提としておりますので、風雨にさらされる場所での使用はお避けください。発錆により、機能や性能が著しく低下することがあります。この取扱説明書は、必要に応じて、いつでも取り出せる場所に保管しておいてください。 ※この取扱説明書の内容は製品改良のため予告なく変更する場合があります。

### 本製品ご使用時の注意事項

●組立ては2名以上で行なって下さい。作業スペースを十分に確保し、床の養生を行った後、安全に組み立ててください。●組立て時は切傷・打撲を防ぐために軍手を着用して下さい。●什器は必ず平坦な床面に設置してください。傾斜及び凹凸の激しい場所での使用は転倒によって人が怪我をする恐れがありますので絶対にお避けください。●冷気の吹出口や雨・直射日光の当たる場所での使用はお避けください。発錆、ひいては部品の劣化による破損の原因となります。●商品の汚れはシンナーや薬品を使用せず、よく絞った雑巾でふき取ってください。発錆による破損の原因となります。