

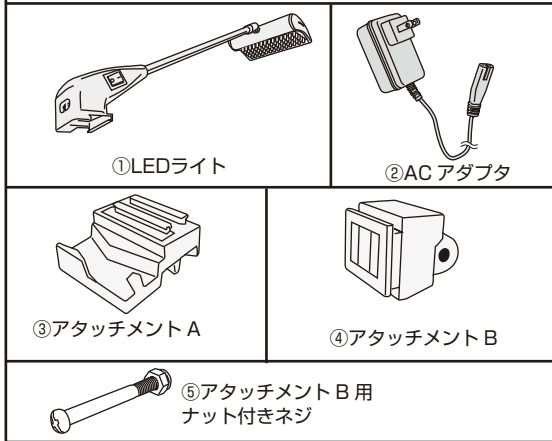
組立の前に必ずお読みください

ファブリックシステム用ライト

製品組立・取扱説明書

この度は、お買い上げいただきありがとうございます。人体および財産への危害や損害を未然に防ぐため、本書をよくお読み頂き、内容をご理解された上で正しくご使用ください。

構成パーツ（組立て前に必ずご確認ください。）



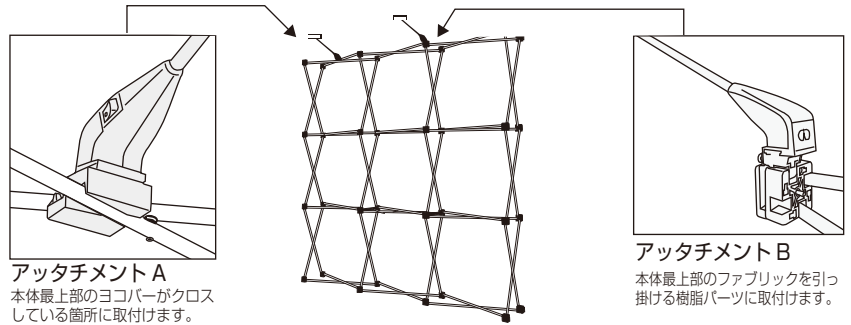
組立て前に ●設置するさいは必ず電源を OFF にしてください。

●AC アダプターを取り外してから設置してください。

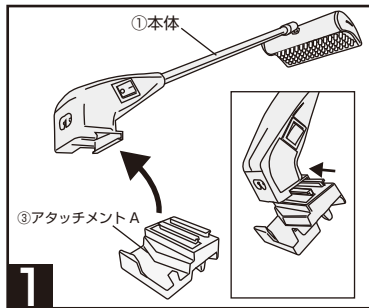
組立て後に ●AC アダプターのコードを誤って引っ掛けないよう処理してください。

ライトは 2 種類の取付け方法が可能です。

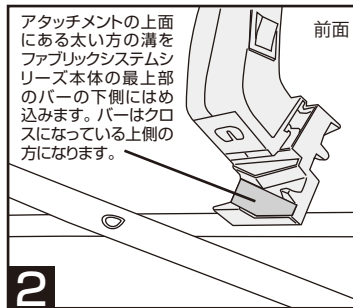
お好みの取付け方法でライトをセットしてください。



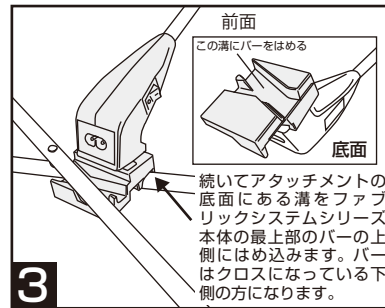
アタッチメント A の取付け方法



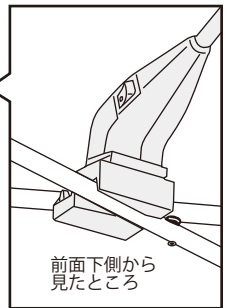
本体下部にアタッチメントパーツを取付けます。
【ご注意】アタッチメントの取付け向きにご注意ください。必ず上図の様に取付けて下さい。



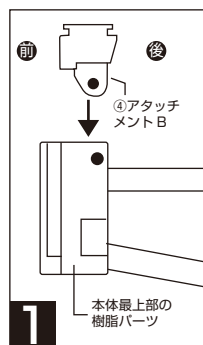
ファブリックシステムパネル本体にライトを上図のように取付けます。



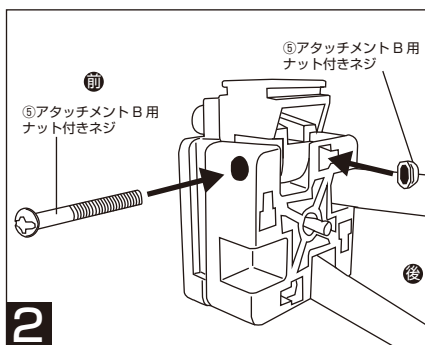
ファブリックシステムパネル本体にライトを上図のように取付け固定させます。



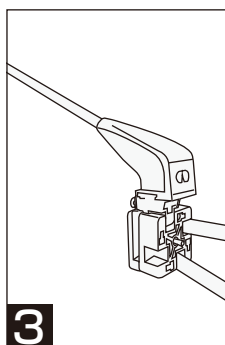
アタッチメント B の取付け方法



アタッチメント B の向きに注意して、樹脂パーツに穴の位置が合うようにはめ込みます。

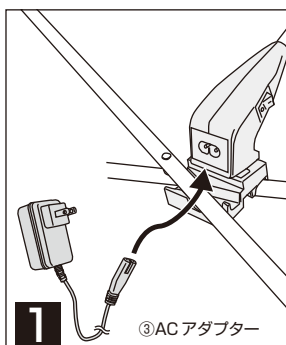


アタッチメント B をはめ込んだ樹脂パーツ背面にある穴にナットをはめ込みます。次に樹脂パーツのサイドにある穴からネジを差し込みドライバーで締め込みます。

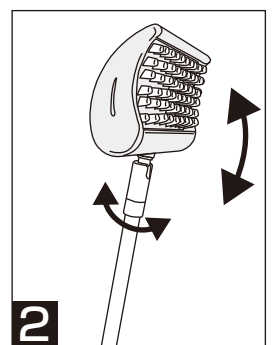


アタッチメント A と同じ要領でライトを取付けます。

アタッチメント取り付け後に（アタッチメント AB 共通）



しっかりと固定されているのを確認してから AC アダプターをライトに差し込みます。



ライトヘッド部の角度を調節します。

製品使用上のお願いとご注意

この説明書は製品を安全に正しく使用していただくための注意事項を記載しています。記載されている注意事項が守られていない場合、事故などが発生する原因となりますので、必ず厳守してください。また、人災・天災・地震などの不可抗力による発生した事故などにつきましては、責任を負いかねますのであらかじめご了承ください。また、風雨にさらされる場所での使用の場合は十分な防水処理を行ってからお使いください。発錆により、機能や性能が著しく低下することがあります。この取扱説明書は、必要に応じていつでも取り出せる場所に保管しておいてください ※この取扱説明書の内容は製品改良のため予告なく変更する場合があります。

本製品ご使用時の注意事項

●屋内ディスプレイの目的以外でのご使用は絶対にお止め下さい。特にお子様が遊びにお使いにならないよう管理者の方は充分ご注意ください。●落下や転倒の恐れのない、安定した場所に設置してください。●組立てや設置の際には、安全面に充分ご注意ください。●本品にもたれる等、過度な力をかけないでください。●直射日光のあたる場所、また火気、熱気の側での使用は絶対にお避けください。●本品を移動または位置調整の際は必ず AC アダプターをライト本体から取外してください。