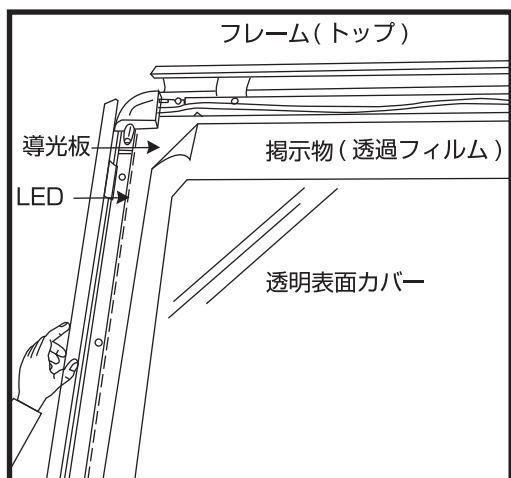


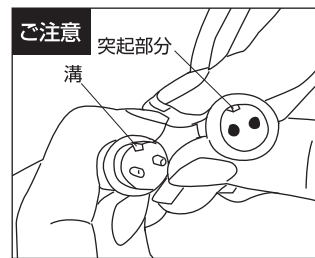
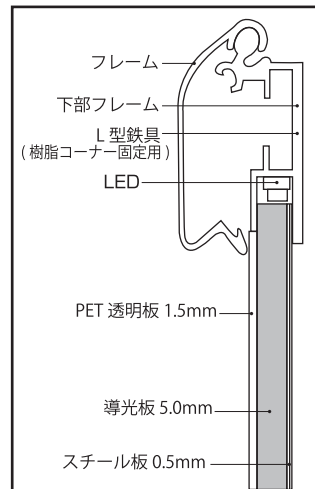
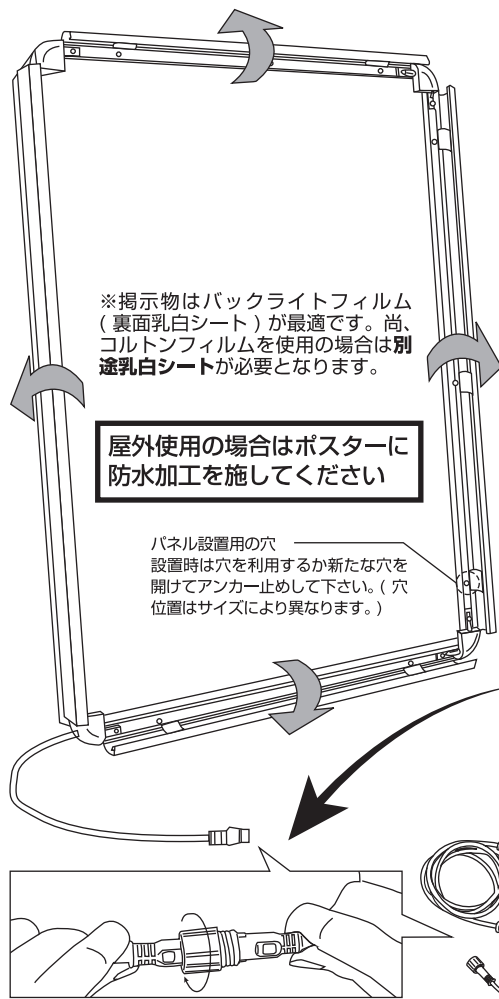
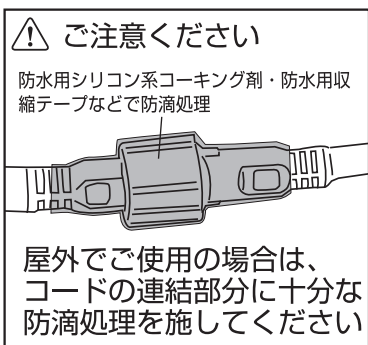
組立の前に必ずお読みください

MGライトパネルカスタム 取扱説明書

この度は、お買い上げいただきありがとうございます。人体および財産への危害や損害を未然に防ぐため、本書をよくお読み頂き、内容をご理解された上で正しくご使用ください。



フレームを4辺手で開けます。表面カバーがセットされているので、外してからメディア(ポスターや出力紙など)を表面カバーの内側に装着してから表面カバーとメディアを同時にバックボードの上にセットします。セット後フレームを閉じて完了です。



ACアダプターと本体からでているコードを連結させます。オス側の突起部分がメス側の溝に合うようにして連結させます。
端子にはプラス・マイナスがございまして、間違った向きで連結すると点灯いたしませんのでご注意ください。

- ※電源は必ず適正配線されたコンセントからお取りください。(通電不良による火災または、器具不良の原因となります。)
- ※設置する前に必ず、本体導光板に傷がないか、LEDは点灯するか確認してください。
- ※製品改良のために、仕様・デザインなどを予告なく変更することがあります。
- ※シリコン系コーキング剤で防滴処理を施しているため、LEDの光がごくわずかに黄色っぽくなる場合がございますが、使用には影響がございません。予めご了承ください。
- ※長期間(1年以上)ご使用された場合、導光板・LEDなどが黄色く変色します。ご了承下さい
- ※本製品は製品自体の防滴効果はありますが、ポスターに対する防滴効果を有していません。
屋外使用の際は中に入れるポスターには必ず防水加工を施して下さい
- ※ACアダプターと本体コードとの連結の際は正しい組み合わせで連結させてください。故障の原因となります。

安全に使っていただくために

- 安全にお使いいただくために、ここに表示された注意事項はお使いになる人や人々への危害・財産への損失を未然に防ぐものですから、必ずお守り下さい。
- フレームの開閉に板バネを使用していますので、開閉時に指を挟まない様に注意してください。怪我の原因となります。
 - ランプ及び配線に触れないで下さい。ヤケドや感電の原因になりますので、絶対におやめ下さい。
 - 清掃時は、柔らかい布を使用し、導光板にキズをつけない様にして下さい。
 - フレームの断面に触れないで下さい。けがの原因となることがあります。
 - 本製品は屋内外兼用です。屋外で使用の際は、ACアダプタ・本体とACアダプタの連結部・掲示物にしっかりと防水加工を施してください。
 - 構造部品の改良・改造は絶対にしないで下さい。感電、火災又は器具の故障の原因となります。
 - 取付けの際は、アンカーボルト等で確実に壁に固定してご使用下さい。落下によるけがや製品破損・火災の原因となります。
 - 設置の際は、本体が風に揺れますのでまわりには十分注意して下さい。不安定な状態で設置されますと倒れてけがや破損の原因となります。

保証期間：6ヶ月(ただし保証期間内でも次の場合は保証できません)●火災・地震・水害・落雷、その他の天災地変●使用上の誤り、異常電圧による故障●改造での破損●施工後の交換または撤去費用●お買上げ年月日の証明できる伝票等のない場合