

！ 使用上の注意

下記の事項を必ずお守りください。守らないで破損・事故を起こしたり、ケガを負った場合、当社では一切の責任を負いかねます。

用途以外の目的には使用しないでください。

- 強風時は使用しないでください。
- 階段の上やガラス戸の近くなど、万一転倒した場合、危険と思われる所には設置しないでください。
- 火気や暖房器具のそばでは使用しないでください。火災や、やけど、製品の変形のおそれがあります。
- 思わぬ事故や破損、ケガの原因となりますので、以下のことにご注意ください。
 - ・ 風雨の当たる屋外では使用しないでください。転倒や破損、サビの原因となります。
 - ・ 人の行き交う場所で使用の際は転倒にご注意ください。
- 必ず水平で安定した場所に設置してください。
- お子様がいらずらしたりしないようご注意ください。
- ぶらさがる、ゆする、もたれかかるなどの無理な力をかけないでください。
- 段差があるところで、キャスターでの移動はしないでください。
- 段差のあるところを移動する際は、ベースを持って行ってください。
- フローリングの床など傷つきやすい床面での使用は、床のキズ、へこみなどの原因となりますので十分ご注意ください。
- 耐荷重以内、また、適応サイズ以内でご使用ください。
- 腐食やカビ・サビ・変形・変色の原因となりますので、以下のことにご注意ください。
 - ・ 直射日光の当たる場所や、高温多湿になる場所に長時間置かないでください。
 - ・ 水分、油、洗剤などが付着した場合は、素早く拭き取ってください。
 - ・ 濡れたものを掛けないでください。
 - ・ シール、テープなどを貼らないでください。
- 使用しているうちにネジにゆるみが発生し、ぐらつくことがありますので定期的に締め直してください。
- 天災などの不可抗力や、不当な修理・改造などによる事故・破損に対する補償は致しかねます。
- 製品および梱包材を廃棄される際は、お住まいの自治体の取り決めに基づいた処理をお願いします。

52572***

パネルスタンド TPS-FX(自在)

このたびはお買い上げいただきありがとうございます。
この取扱説明書をよくお読みになり、正しくお使いください。
また、本書はお使いになる方がいつでも見ることが
できるよう大切に保管してください。

■必要工具

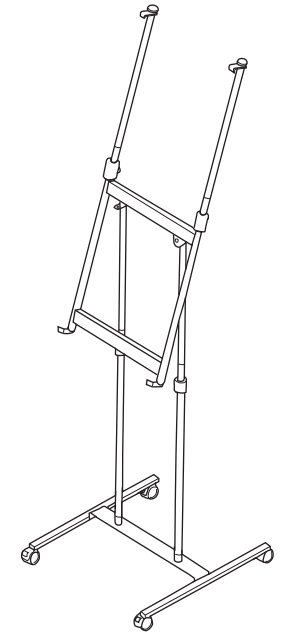
- ・ ⊕ドライバー
- ※ドライバーは握り部分が直径3cm以上のものをご使用ください。



電動ドライバーは使用しないでください。
破損します。

| | | |
|-------|--------------------------------------|------------------|
| 主要材質 | 本体：スチール(ニッケルクロムメッキ) キャスター：ポリプロピレン | パネル対応サイズ |
| 製品サイズ | 幅約550mm×奥行約550mm×高さ約920~2000mm | 縦：約590mm~約1160mm |
| 耐荷重 | 7kg | 横：約500mm~約1100mm |
| 適応サイズ | A1、A2、B1、B2 ※A2、B2の横置きはできません。 | 厚さ：約34mmまで |

※耐荷重は測定値であり、保証値ではありません。商品の仕様は予告無く変更することがあります。



パーツリスト

- 組み立てる前に下記の部品がすべてそろっていることをお確かめください。
- 表記以外の部材は梱包材です。



ネジ(大)×2



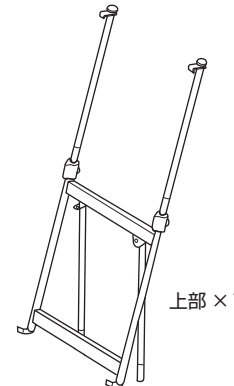
ワッシャー×6



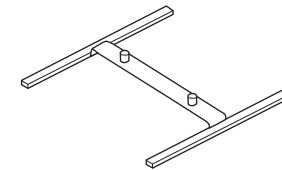
レンチ×1



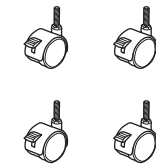
スパナ(小)×1



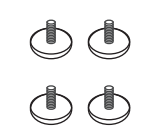
上部×1



ベース×1



キャスター×4



アジャスター×4

お手入れの仕方

長くお使いいただくために下記の事項をお守りください。

- 汚れを落とす際は、薄めた住宅家具用合成洗剤で拭いたあと、固くしぼった布などで洗剤分を拭き取ってください。
- アルコール、ベンジン、漂白剤、みがき粉などは使用しないでください。

組み立て方

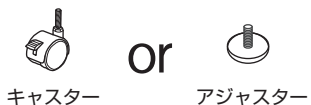
⚠ 使用上の注意

- 完成品は大きな物になり、重量もありますので2人以上での組み立てをおすすめします。
- 組立時は平らな場所で、床などに傷がつかないように段ボールなどを敷いて行って下さい。
- はじめはゆるめに組み、形が整ってからしっかりとネジを締めて下さい。

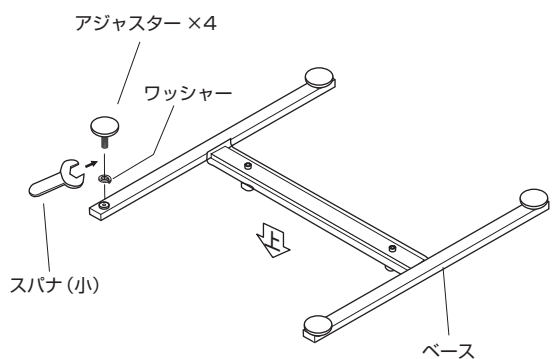
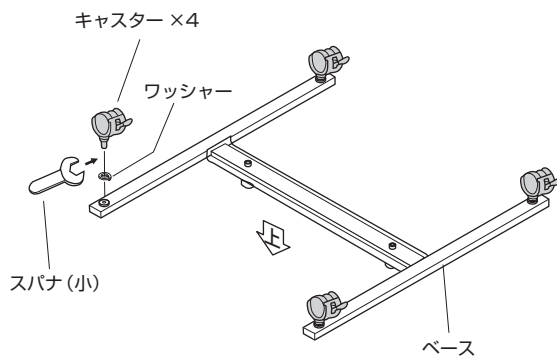
- 部品は正確に取り付けて下さい。
- 設置場所の近くで組み立てることをおすすめします。

1

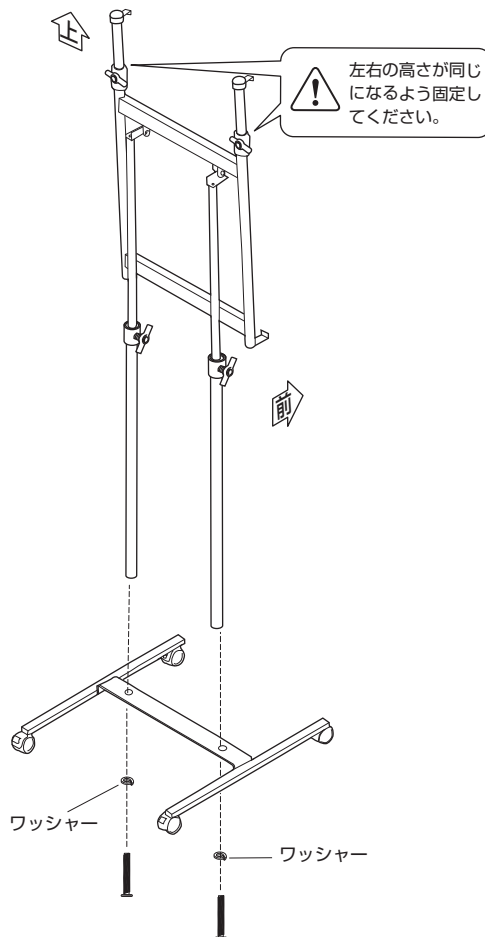
ベースにキャスターまたはアジャスターを取り付けます。



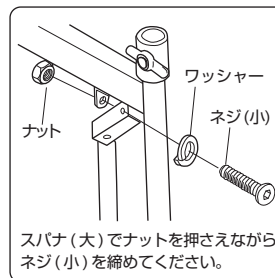
※キャスターとアジャスターを混せてとりつけないでください。必ず同一種のパーツを取付けて下さい



2

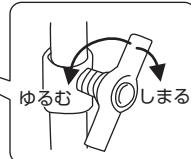
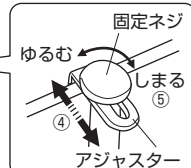


使い方



角度調節の場合

⚠ この溝以上引き出さないでください。



⚠ この溝以上引き出さないでください。



- ① パネル固定パイプストッパーを解除します。
- ② のせるパネルの高さに合わせます。
- ③ パネル固定パイプストッパーをロックします。
- ④ パネルに合わせてアジャスターの幅を調整します。
- ⑤ 固定ネジを締めて、パネルを固定します。

⚠ パネルが上下4か所しっかり固定されているか確認してください。