

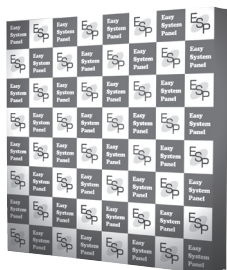
組立の前に必ずお読みください

イージーシステムパネル (タペストリー用) 製品組立取扱説明書

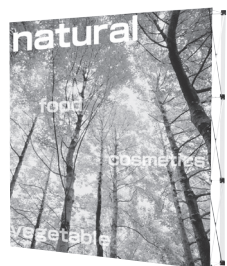
構成部品 (作業を始める前に構成部品の確認を必ずお願いします) ①本体フレーム×1 ②面ファスナーテープ巻×1 (メス・幅50mm)

制作メディアサイズ

サイドカバーの有無によって製作するメディアサイズが違います。ご注意ください。

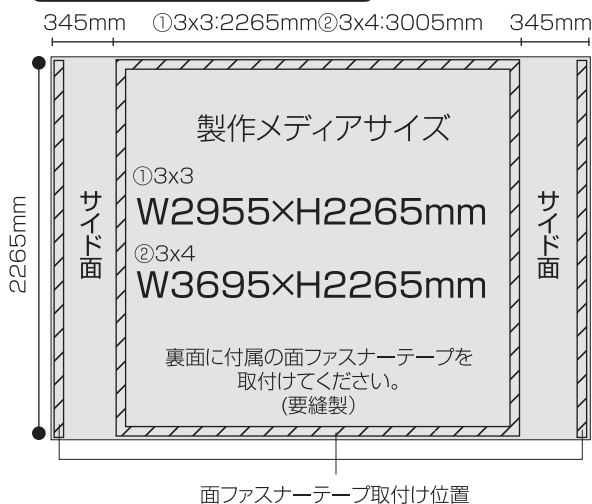


サイドカバー有り

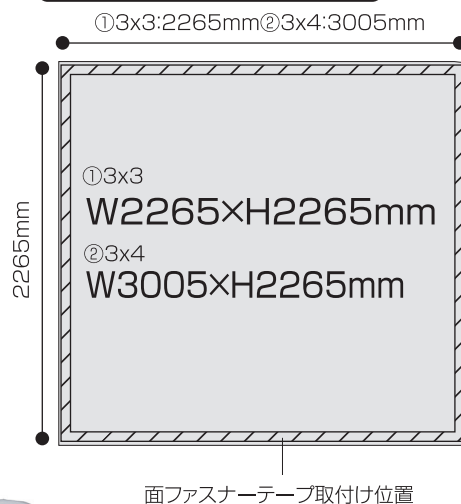


サイドカバー無し

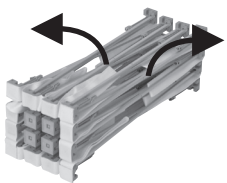
サイドカバー有りの場合



サイドカバー無しの場合

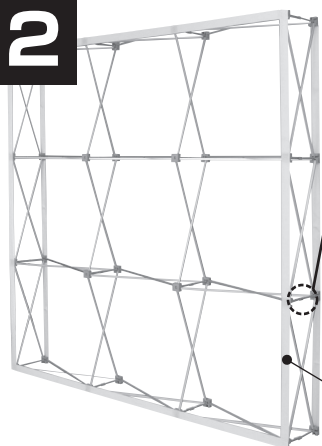


1

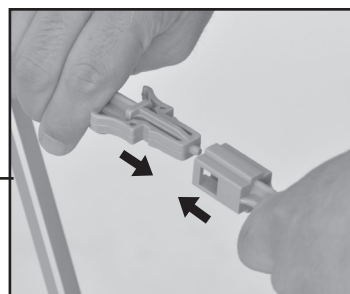


十分に広い場所を確保してから広げます

2

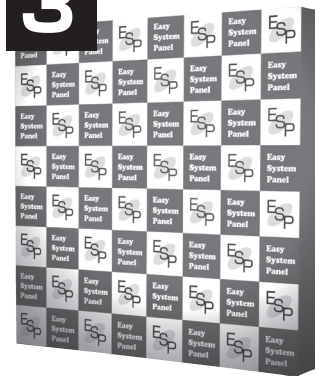


ジョイント部を全て結合していきます



本体側に面ファスナーのオスが取付けられています。

3



予め面ファスナーテープを貼りつけたメディアを取付けて完成

※片付ける場合はジョイント部が全て外れているかを確認してから、本体を畳んでください。ジョイント部が結合されてまま無理に畳むと故障の原因となりますのでご注意ください

取扱い上のご注意

- ※イージーシステムパネルが十分に広げられるスペースを確保し、組み立て作業を行なってください。
- ※本製品は屋内展示を対象としています。転倒する可能性がありますので、風の吹き込み場所では使用しないでください。
- ※組み立て・収納の際はジョイント部に力をいれると破損する可能性がありますのでご注意ください
- ※組み立て・収納の際は安全の為必ず手袋などを着用して2人以上で作業を行なってください。