

パネルスタンド 直立 組立説明書

注意 安全に正しく組み立ててください。

- ① 組み立ては2名以上で行い、作業スペースの確保、床の養生を行った後、安全に作業してください。
- ② 組立時は、切傷・打撲を防ぐため、軍手を着用して下さい。

32470***

パネルスタンド TPS-US 直立



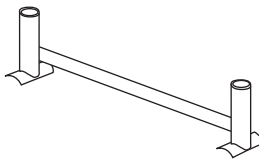
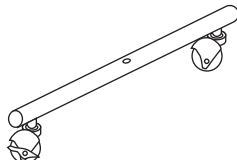
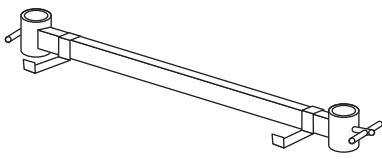


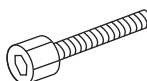

完成図



本品をご購入いただきまして、ありがとうございます。
組み立て前に、部品数量をお確かめください。
この組立説明書は大切に保管してください。
※仕様につきましては予告無く変更する事があります。

パネルサイズ
W400~900 ×
H840~1500mm
パネル厚み：t30mm まで

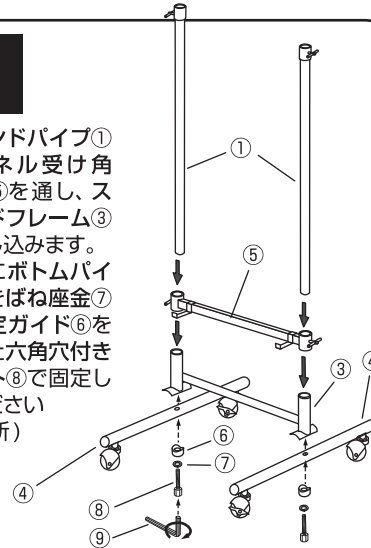
部品明細

<p>① スタンドパイプ ×2本</p> 	<p>② アジャストパイプ ×2本</p> 	<p>③ スタンドフレーム ×1本</p> 	<p>④ ポトムパイプ ×2本</p> 
<p>⑤ パネル受け角バー ×1本</p> 			
<p>⑥ 固定ガイド ×2個</p> 	<p>⑦ ばね座金 ×2個</p> 	<p>⑧ 六角穴付きボルト (M8)L=50 ×2個</p> 	<p>⑨ 六角レンチ ×1本</p> 

組み立て方

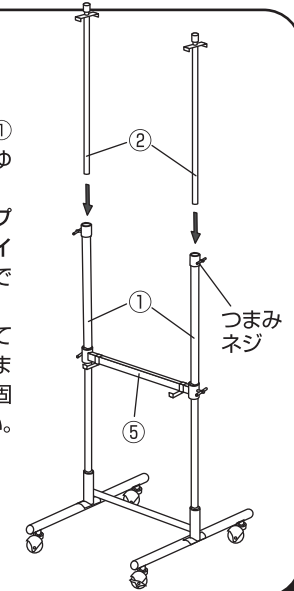
1

スタンドパイプ①にパネル受け角バー⑤を通し、スタンドフレーム③に差し込みます。底側にボトムパイプ④をばね座金⑦と固定ガイド⑥を通した六角穴付きボルト⑧で固定してください(2ヶ所)



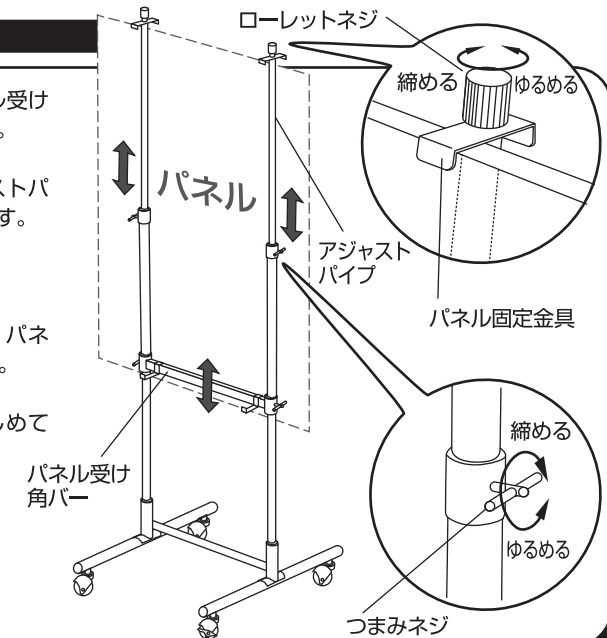
2

スタンドパイプ①のつまみネジをゆるめておきます。アジャストパイプ②をスタンドパイプ①に差し込んでください。パネルに合わせて高さを決め、つまみネジを締めて固定してください。(2ヶ所)



使用方法

- ① パネルのサイズに合わせてパネル受け角バーの高さを調整してください。
- ② つまみネジをゆるめて、アジャストパイプを使用する高さまで伸ばします。
- ③ パネルをパネル受けに載せます。
- ④ 上部のローレットネジをゆるめ、パネル固定金具でパネルをはさみます。
- ⑤ ローレットネジ、つまみネジをしめてパネルを固定してください。



最後に全てのネジが固定されているかご確認ください。水平を保ち、安全にご使用ください。