

サーモチェッカー AG

顔認証温度計付き アルコールチェッカー (室内用)

【取扱説明書】

保証書付き



ご使用前に必ずこの説明書をお読みください。
この説明書はお読みになった後も大切に保管してください。

注意：本製品の温度測定の機能は医療用途ではありません。本製品は人間の体表面温度を素早く検知するためだけのものです。

1. ご使用流れ	P1
2. 使用目的に関するご注意	P2
3. 安全上のご注意安全上のご注意	P3-5
取り扱いについて	P3-4
温度測定について	P4
アルコール測定について	P4-5
保管について	P5
お手入れについて	P5
4. 定期メンテナンスの流れ	P6-7
アルコールセンサーモジュールの取り外す方法	P6
定期メンテナンス実施のタイミング	P7
5. センサー寿命について	P8
6. 簡易クリーニングについて	P9
7. 測定結果の保存と確認	P9
8. 梱包内容／点検	P10
9. 各部名称&パーツ詳細	P11-14
10. スタンドタイプ組立方法	P15-17
11. 卓上タイプ組立方法	P18-19
12. 顔認証取扱方法	P20
13. 温度測定のご注意&メンテナンスと保管	P21
14. クライアントインターフェイスの機能紹介と説明	P22-29
15. よくある疑問	P30
16. 製品仕様	P31-34
17. 保証書&保証規定	P35



※本体から書き出したデータはPCなどでは直接内容を読むこと、編集することはできません。PC用プラットフォームのみで測定記録データとユーザー情報などを編集できます。左側のQRコードをスキャン、または下記URLで本製品の公式サイトにアクセスして、PC用プラットフォームのダウンロード、プラットフォームの取扱説明、システムバージョンアップなどの情報をご確認ください。

<https://get-n.jp/item/item-thermo-checker-ag.html>

●はじめに

このたびは、サーモチェッカー AG(室内用) をお買い上げいただき、誠にありがとうございました。本製品をより効果的にご利用いただくために、ご使用前に必ずこの取扱説明書をよくお読みください。また、保証書も兼ねておりますので、お読みいただいた後も大切に保管してください。

●安全にお使いいただくために

ご使用前にこの取扱説明書をよくを読みになり正しくご使用ください。

ご使用流れ

Step1 本器をセッティングします (P15-18)。

Step2 **ご利用開始前に、顔認証システムの年月日が正しいか確認をお願いします (P25)。**
※年月日が正しくない場合、センサーモジュールの使用可能な日数に影響がありますので、ご確認の上、再度を設定してください。

Step3 ユーザー情報を登録します (登録しなくてもご利用は可能です) (P21-23)。

Step4 PCアプリケーションをダウンロードして、本器と接続設定します (P28)。
詳しい設定方法は弊社のホームページからご確認をお願いします。
(接続設定しなくても、ご利用可能です)

Step5 顔認証して、温度を測定します。アルコール測定が開始されるまで、お待ちください。


Step6 「アルコール測定を開始します」と案内が出ましたら、ストローを差し込んで「解析中」と表示されるまで息を吹きかけてください。

Step7 測定結果の案内が出ます、プリントアウトします。


Step8 測定結果を確認します (P9)。

Step9 簡易クリーニングをします (P9)。

警告





 禁止	<p>●本器は表面温度を測定する製品です。薬機法での「医療機器」ではありません。 ▶顔の表面温度を検知して、体温が高い可能性のある人物を発見するための装置であり、体温を測定して対象者が疾病に罹患しているかどうかを診断する機械ではありません。</p>
	<p>●体温が高い可能性がある人物を検知した場合、必要に応じて、体温計での体温測定や医師による診断を行ってください。</p>
	<p>●道路交通法第 65 条には、「何人も、酒気を帯びて車両等を運転してはならない」と遵守事項が定められています。本器の測定データは飲酒の有無を判断するための一つの判断材料であって、運転の可否を判断するものではありません。</p>
	<p>●アルコール測定結果に基づいて、車両の運転や機器の操作などを行って良いか否かの判断に対して、本器の製造者、および販売に携わる関係者は一切の責任を負いません。</p>

注意

 禁止	<p>●この取扱説明書は、株式会社東京企画の書面による許可なく、複製・改編・翻訳を行うことはできません。</p>
	<p>●本機器の仕様および本書の内容は予告なしに変更することがあります。</p>
	<p>●本書の内容について、ご不審な点や誤り、記載もれなどお気づきの点がございましたらご連絡ください。</p>
	<p>●株式会社東京企画では、本機の運用を理由とする損害、損失および本製品の欠陥により発生する間接、特別または派生的な損害について、仮に当該損害が発生する可能性があるとは告知された場合も、一切の責任を負いません。また、第三者からなされる権利の主張に対する責任も負いません。同時にデータの消滅などによる損害の責任を一切負いません。</p>


安全上のご注意

本書では、お使いになる人や他の人への危害、財産への損害を未然に防止するため、お守りいただきたいことを次のように説明しています。本文をよくお読みいただき、安全に正しくお使いください。


 警告	この表示の欄は「死亡または重傷を負うおそれのある」内容です。
 注意	この表示の欄は「損害を負うおそれまたは物的損害が発生するおそれのある」内容です。
 禁止	してはいけない「禁止」内容です。
 必ず守る	必ず守っていただく内容です。
お願い	本器を最良の状態を保つために守っていただきたい内容です。
お知らせ	本器の使用・点検に関連して、お客様に知っていただきたい補足事項です。

取り扱いについて

警告

 禁止	<ul style="list-style-type: none">●分解や改造は絶対にしない。<ul style="list-style-type: none">▶センサーには酸性の材料が使われていますのでけがをするおそれがあります。眼に入ると失明することがあります。万が一付着した場合、直ちに付着部分を多量の水で 15 分以上洗い流し、医師の処置を受けてください。●通電の状態に絶対に組み立てや接続しない。<ul style="list-style-type: none">▶必ず電源が入っていないことをご確認の上組み立てや接続してください。感電やショート、発火、故障の原因となります。
--	--

注意

 禁止	<ul style="list-style-type: none">●本器は精密機器ですので、落下させたり、振動・衝撃を与えないでください。●用途以外には使用しないでください。●電氣的ノイズが発生する環境（IH 調理器付近等）ではご使用しないでください。表示が不安定になったり、誤差が大きくなる場合があります。●本器が汚れた場合は水で湿らせ固く絞った柔らかい布で汚れを拭き取ってください。濡れすぎた布などで拭くと故障の原因になります。また、アルコール、シンナー、ベンジン、洗剤などで拭くと変形や変色することがありますので使用しないでください。●感電を避けるため、電気の流れているものの近くで使用しないでください。●小さなお子様の手の届く場所、直射日光や高温多湿の場所、炎天下の車内等に長期保管しないでください。●本器は防水仕様ではありませんので水や雨が掛かるような場所でのご使用はしないでください。暴雨時や水没する恐れがある場合などは必ず収納してください。又、水洗いなどの清掃は内部に水が入り故障する恐れがありますので行わないでください。
--	---

取り扱いについて(続き)



禁止

- 修理
 - ▶ケースを開けての修理は、サービスマン以外行わないでください。保証の対象外になるばかりか機器を損傷し、または機能を消失する恐れがあります。
- 機器の異常
 - ▶機器の異常が認められた場合、使用を中止してください。そのまま使用を続けることは大変危険です。修理に関しては、お買い上げいただいた店舗、または弊社にお問い合わせください。

温度測定について

⚠注意



必ず守る

- 温度測定部（センサー部）に埃やゴミが付着した状態では正しい測定ができません。必ず取り除いてからご使用ください。
- ディスプレイ画面は垂直を保ち、測定対象者の顔とディスプレイ画面は30cm程の距離で画面に対して平行に計測を行ってください。
- 扇風機やエアコンの風が直接当たる場所、ストーブ付近や風が強いドア付近など周辺的环境温度の差が激しい場所には設置しないでください。
- 新しい環境で温度測定する場合、測定する前に本器の電源を入れて15～20分程度置いてから使用してください。
- 直射日光及びスポットライト等が直接当たる場所での設置は顔の認証がされにくくなる場合がございます。十分に注意をして設置してください。
- 環境温度が12度以下の場合、マスク内の湿気等により測定値に影響が生じることがございますので、測定中は大きく息を吐くのはおやめください。
- 本器は周囲を測定する温湿度センサーと表面温度センサーのそれぞれの計測結果をもとに正しい測定検査結果を導き出しています。
 - ▶測定対象者が暑い所から寒い所へ、もしくは寒い所から暑い所に移動した直後は体表面が外気からの影響を受けているため、体表面温度が新しい環境に馴染むまで少しお時間が必要な場合がございます。そのため測定対象者が新しい環境に移動した直後は誤測定又は測定できない場合がございます。

アルコール測定について

⚠警告



禁止

- 車両の運転や機械操作の最中に測定しない。
 - ▶注意散漫になり、思わぬ事故を起こすおそれがあります。自動車等の運転中に本器を使用したことに起因する事故に対して、本器の製造者および販売にたずさわる関係者は一切の責任は負いません。
- 複数の人で一つのストローを使い回さない。
 - ▶本器を複数の人が使用する場合には、それぞれの人が必ず自分のストローを使用してください。
- 測定の際にストローをくわえたまま、息を吸い込まない。
 - ▶誤って吸い込むと、故障したり、けがをするおそれがあります。
- 唾液や水などがセンサー内部に入らないように注意する。
 - ▶故障するおそれがあります。

アルコール測定について(続き)

⚠注意



必ず守る

- 10°C以上の温度差がある場所に移動させた場合、2時間以上経過してからアルコール測定してください。
▶正しい測定ができない場合があります。
- ストローに強いにおいや汚れがある場合はストローを交換する。
▶においや汚れが付着している場合、正しく測定できないおそれがあります。
- 食事、喫煙、オーラルケア用品を使用した直後に使用しない。**
▶本器は、呼気中のアルコール濃度を測定するため、お酒を飲んでいなくてもアルコール成分を含んだものやにおいの強いものを口にした後は、センサーが反応することがあります。
例：喫煙、オーラルケア用品等うがいをする、もしくは 20 分以上経過してから測定してください。

保管について

⚠注意



必ず守る

- 保管のときは必ず除湿ケースに保管してください。
また、次のようなところには絶対に保管しないでください。
▶故障するおそれがあります。
 - ・芳香剤、たばこ、スプレー等のおおいの強いところ。
 - ・直射日光の当たるところ。
 - ・暖房器具に近いところ。
 - ・温度や湿度の変化の大きいところ。
 - ・保管場所範囲外のところ。(車内などは温度が高くなり、寒冷地では温度が低くなりますので絶対に放置しないでください。)
 - ・湿度が高いところ、または水のかかるようなところ。
 - ・湿度の低いところ。
 - ・ほこりが発生しやすいところ。
 - ・トイレ内やトイレの近くなど、アンモニアの影響があるところ。
- アルコール類と一緒に保管しない。
▶センサーに悪影響を及ぼすおそれがあります。
- 本体にストローホルダーを取り付けた状態で保管しない。
▶においや水滴によりセンサーが故障するおそれがあります。

お手入れについて

⚠注意



必ず守る

- 本アルコールセンサーモジュールはお客様ご自身で行う日常点検のほかに、**定期メンテナンスが必要です。**
▶**定期メンテナンスを行わずに使用された場合、精度の保証は致しかねます。**
- 本器の汚れは水で湿らせ固く絞った柔らかい布で拭いてください。
▶清掃に熱湯や洗剤、除菌グッズ、ベンジン、シンナー、アルコール等は使用しないでください。
薬品を使うとセンサーに悪影響を及ぼすおそれがあります。
- ご使用いただく前にストローに亀裂などの異常がないか確認してください。
▶異常がある場合、正しく測定できないおそれがあります。
- ストローホルダーを洗浄するときは、水洗いしてください。
▶熱湯や洗剤、除菌グッズ、ベンジン、シンナー、アルコール等は使用しないでください。
薬品を使うとセンサーに悪影響を及ぼすおそれがあります。
- 精度を保つ為に、お客様ご自身で定期的に日常点検を行ってください。**

定期メンテナンスの流れ



アルコール検知器はお客様ご自身で行う日常点検のほかに、定期メンテナンスが必要です。定期メンテナンスを行わずご使用された場合、精度の保証は致しかねます。継続的にお使いいただく場合には、定期メンテナンス期限内に定期メンテナンスの実施をご依頼ください。

保証書をお手元に用意してください。

※保証書を紛失された場合は、GetN定期メンテナンス窓口へご連絡いただき、その旨お伝えください。

定期メンテナンス期限が近づいた場合

定期メンテナンス期限が切れる前に
測定回数の上限を超えた場合

本器の右上に案内メッセージが表示されます、メッセージが出ましたら、弊社のカスタマーセンターまでご連絡ください

定期メンテナンスに関するお問い合わせ
お支払いなど必要事項を確認し、お手続きについてご説明いたします。

TEL:048-555-7337 FAX:048-555-7338 mail:support@get-n.jp

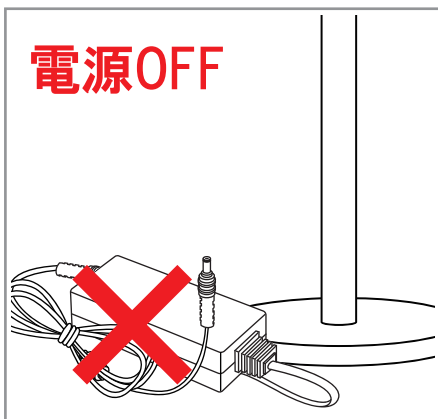
受付時間/10:00~13:00 14:00~17:00

(土・日・祝日・夏季休暇・年末年始は除く)

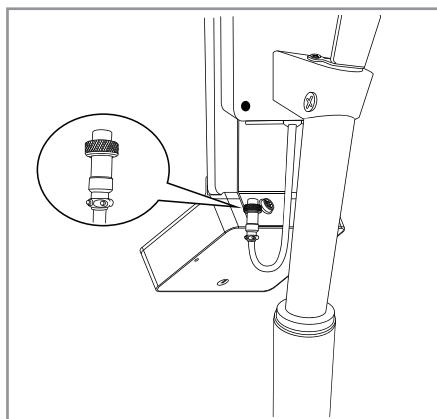
交換器のお届けと定期メンテナンス期限切れ機器のご返却
お届けした交換器をご使用ください。定期メンテナンス期限切れ機器は案内に沿って速やかにご返送ください。

アルコールセンサーモジュールの取り外す方法

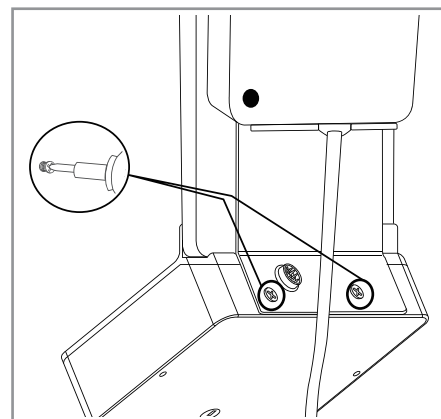
電源OFF



1. 顔認証温度計の電源をOFFにします。



2. センサーモジュールのケーブルを外します。



3. センサーモジュールを固定用ネジを外します。

定期メンテナンス実施のタイミング

定期メンテナンス日が近づきましたら、本器の右上に自動的に案内メッセージが出ます、GetN定期メンテナンス窓口で定期メンテナンスの実施をご依頼ください。

アルコールセンサーモジュールのメンテナンス時期が近づいています。カスタマーセンターまでご連絡ください

1. 累計回数約20,000回を超えた場合

●定期メンテナンスの予告

センサー使用累計回数約 **19,000** 回になると定期メンテナンスの予告をします。定期メンテナンスされる場合は、GetN定期メンテナンス窓口までご連絡ください。

●定期メンテナンスのお知らせ

センサー使用累計回数約 **20,000** 回になると「使用期限が過ぎています」が案内されます。そのまま継続使用可能ですが、定期メンテナンスの受付ができなくなります。定期メンテナンスされる場合は、GetN定期メンテナンス窓口までご連絡ください。

●使用停止のお知らせ

センサー使用累計回数約 **20,200** 回になると「アルコール測定できません」が案内されます。新しいセンサーモジュールに交換してください。

2. 0.05mg/L以上アルコール濃度を検出した累計回数が約2,000回を超えた場合

0.05mg/L以上の呼気測定を続けた場合、センサーの使用時間が短くなります。

●定期メンテナンスの予告

検出された累計回数約 **1,900** 回になると定期メンテナンスの予告をします。定期メンテナンスされる場合は、GetN定期メンテナンス窓口までご連絡ください。

●定期メンテナンスのお知らせ

検出された累計回数約 **2,000** 回になると「使用期限が過ぎています」が案内されます。そのまま継続使用可能ですが、定期メンテナンスの受付ができなくなります。定期メンテナンスされる場合は、GetN定期メンテナンス窓口までご連絡ください。

●使用停止のお知らせ

検出された累計回数約 **2,050** 回になると「アルコール測定できません」が案内されます。新しいセンサーモジュールに交換してください。

3. センサー使用日数が365日以上経過した場合

※初めての測定から自動的にカウントします。ご利用開始前に、顔認証システムの年月日が正しいか確認をお願いします。

センサーの精度は、センサー使用回数に関わらず時間とともに低下します。

●定期メンテナンスの予告

センサー使用日数が**335**日以上になると定期メンテナンスの予告をします。定期メンテナンスされる場合は、GetN定期メンテナンス窓口までご連絡ください。

●定期メンテナンスのお知らせ

センサー使用日数が**365**日以上になると「使用期限が過ぎています」が案内されます。そのまま継続使用可能ですが、定期メンテナンスの受付ができなくなります。定期メンテナンスされる場合は、GetN定期メンテナンス窓口までご連絡ください。

●使用停止のお知らせ

センサー使用日数が**400**日以上になると「アルコール測定できません」が案内されます。新しいセンサーモジュールに交換してください。

※本器はセンサーの特性上、センサー使用日数**365**日以上経過、またはセンサー使用回数累計約**20,000**回以上になると一定の精度を保持できなくなるおそれがあります。
このような場合には精度の保証は致しかねます。

センサー寿命について

1. センサー使用回数**365**日以上経過。※ご利用開始前に、顔認証システムの年月日が正しいか確認をお願いします。
2. センサー使用累計回数約**20,000**回になった。
3. 0.05mg/L以上アルコール濃度を検出された累計回数約**2,000**回を超えた。

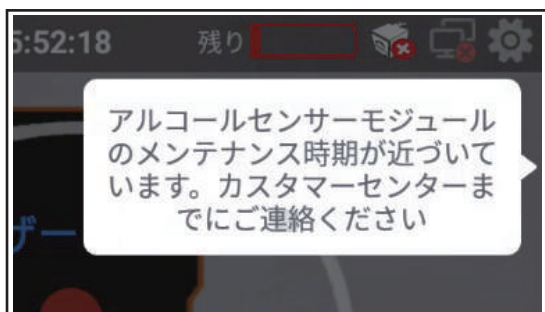
いずれかのか早い方です。

※測定結果が表示されるとセンサー使用回数は1回カウントされます。

※センサー使用開始日は初めて測定してからカウントされます。

※センサーの精度を保つ為に、ご購入してから1年以内に使用を開始してください。保証期間はご購入日から1年間になります。

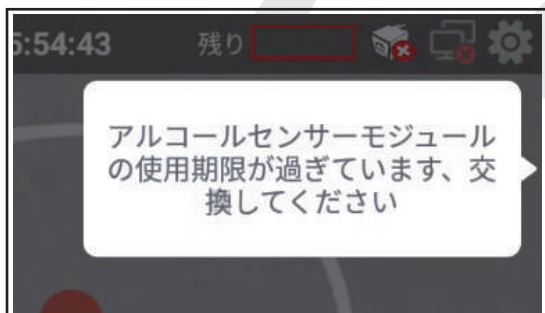
センサー寿命の予告



下記いずれかの条件を満たした場合は、定期メンテナンスの予告案内が表示されます。

1. 使用開始日からセンサー使用回数**335**日以上経過した。
2. センサー使用累計回数約**19,000**回になった。
3. 0.05mg/L以上アルコール濃度を検出した累計回数が約**1,900**回を超えた。

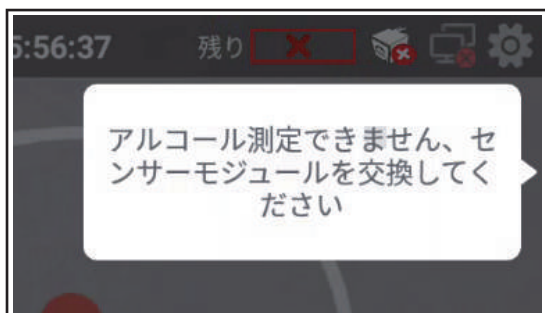
センサー寿命のお知らせ



下記いずれかの条件を満たした場合は、センサーモジュール使用期限の案内が表示されます。

1. 使用開始日からセンサー使用回数**365**日以上経過。
2. センサー使用累計回数約**20,000**回になった。
3. 0.05mg/L以上アルコール濃度を検出した累計回数が約**2,000**回を超えた。

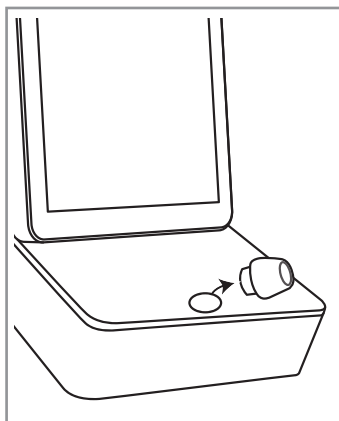
センサー使用停止の知らせ



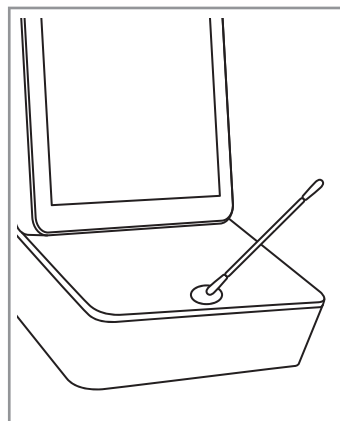
下記いずれかの条件を満たした場合は、センサーモジュール使用停止の案内が表示されます。

1. 使用開始日からセンサー使用回数**400**日以上経過。
2. センサー使用累計回数約**20,200**回になった。
3. 0.05mg/L以上アルコール濃度を検出した累計回数約**2,050**回を超えた。

簡易クリーニングについて

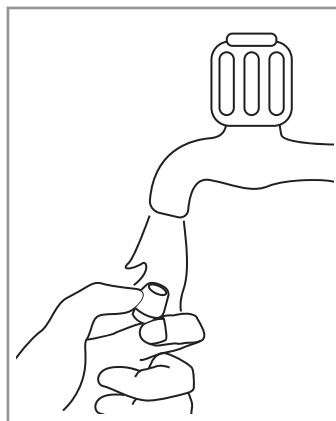


1. ストローホルダーをセンサーモジュールから外してください

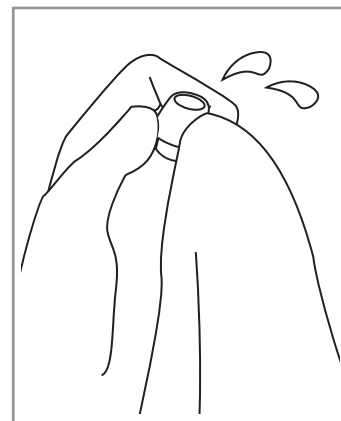


2. 水で湿らせ固く絞った綿棒で内部をクリーニングしてください、綿棒の残留物が残さないようにご注意ください。

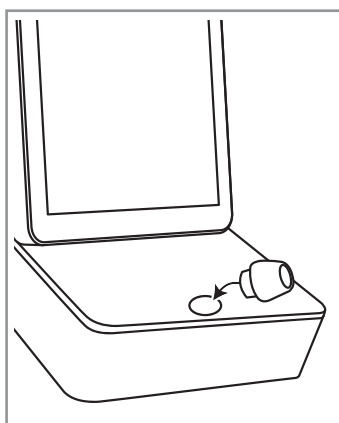
※熱湯や洗剤、除菌グッズ、ベンジン、シンナー、アルコール等は使用しないでください。



3. ストローホルダーは水洗いしてください



4. 柔らかいものでよく拭いて乾かしてください。



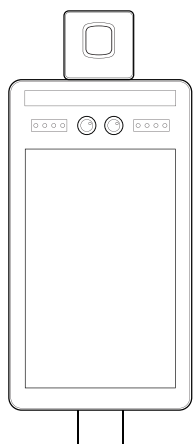
5. センサーモジュールの内部が乾かしてから、ストローホルダーをセットしてください。

測定結果の保存と確認

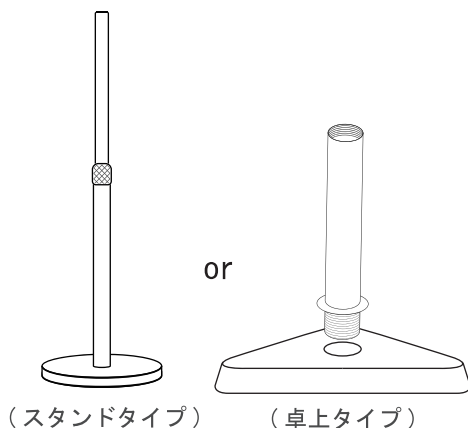
1. 本器に測定結果を保存できます。
※約20万件のデータを保存できます。
2. アルコール測定すると、プリントアウトできます。
※温度測定のみ場合は印刷できません。
3. PCと連携して、専用アプリケーションを利用して、PCに保存できます。
※リアルタイム測定データも確認できます。

梱包内容/点検

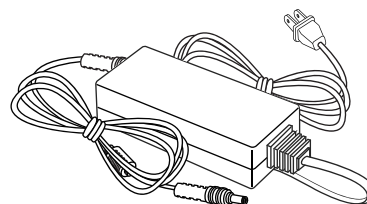
開梱の際には、以下のものが入ってるかご確認ください。



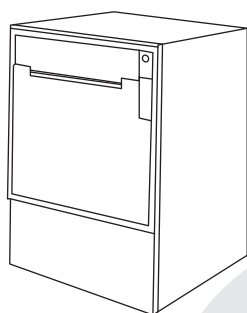
本体x1



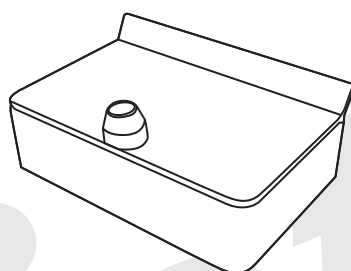
or
(スタンドタイプ) (卓上タイプ)
スタンドx1



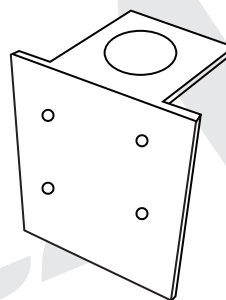
ACアダプターx1



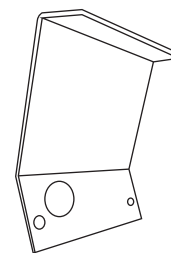
サーマルプリンターx1



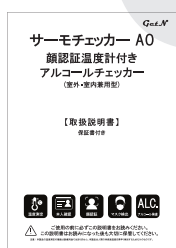
アルコール
センサーモジュールx1



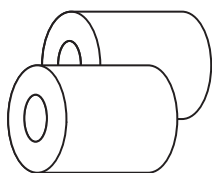
サーマルプリンター
固定用板x1



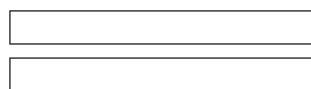
アルコール
センサーモジュール
固定用板x1



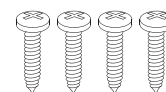
取扱説明書x1



ロールペーパーx2



抜け止めテープx2
(スタンドタイプ)



サーマルプリンター
固定用ネジx4



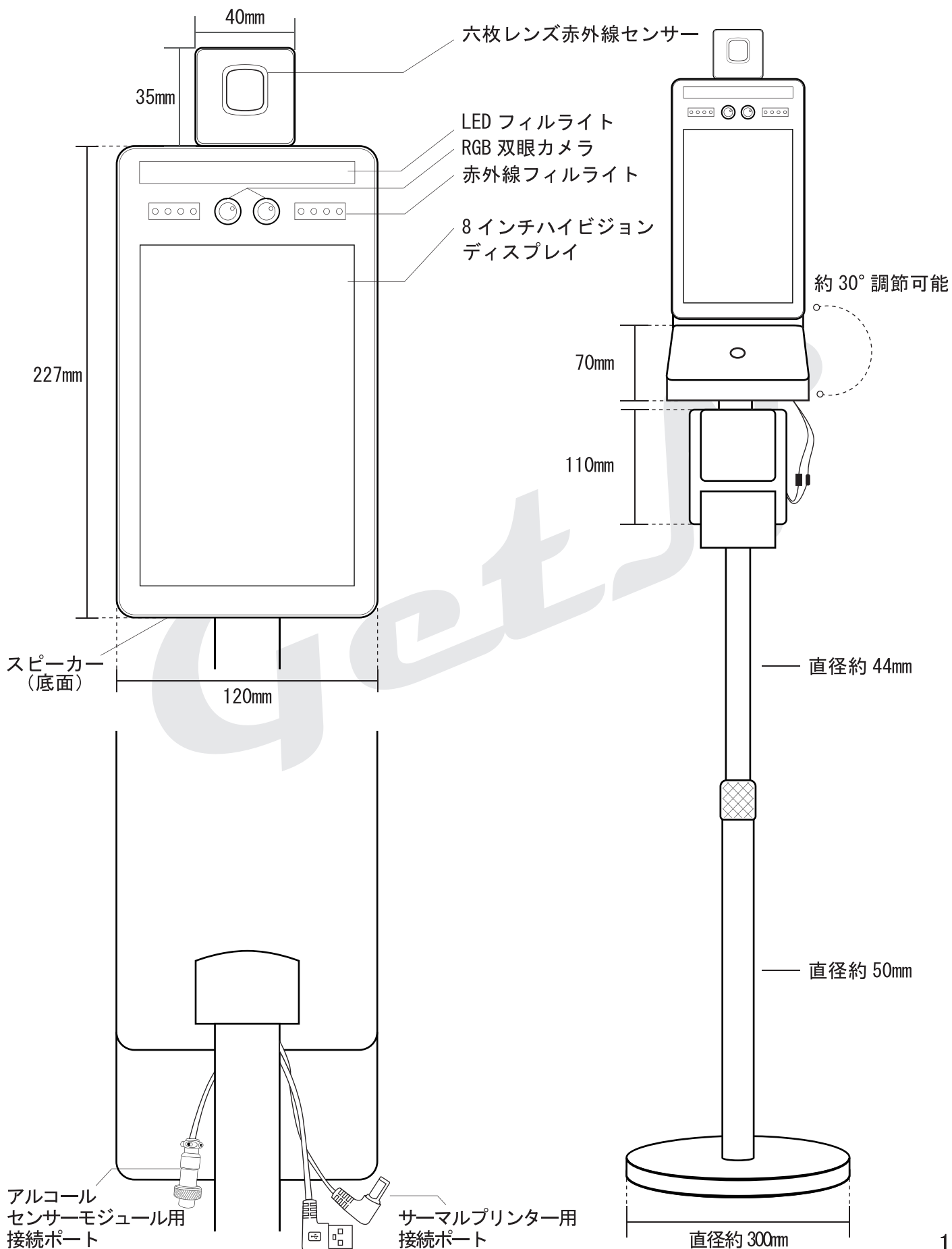
アルコールセンサー
モジュール固定用ネジ(1)x2



アルコールセンサー
モジュール固定用ネジ(2)x2

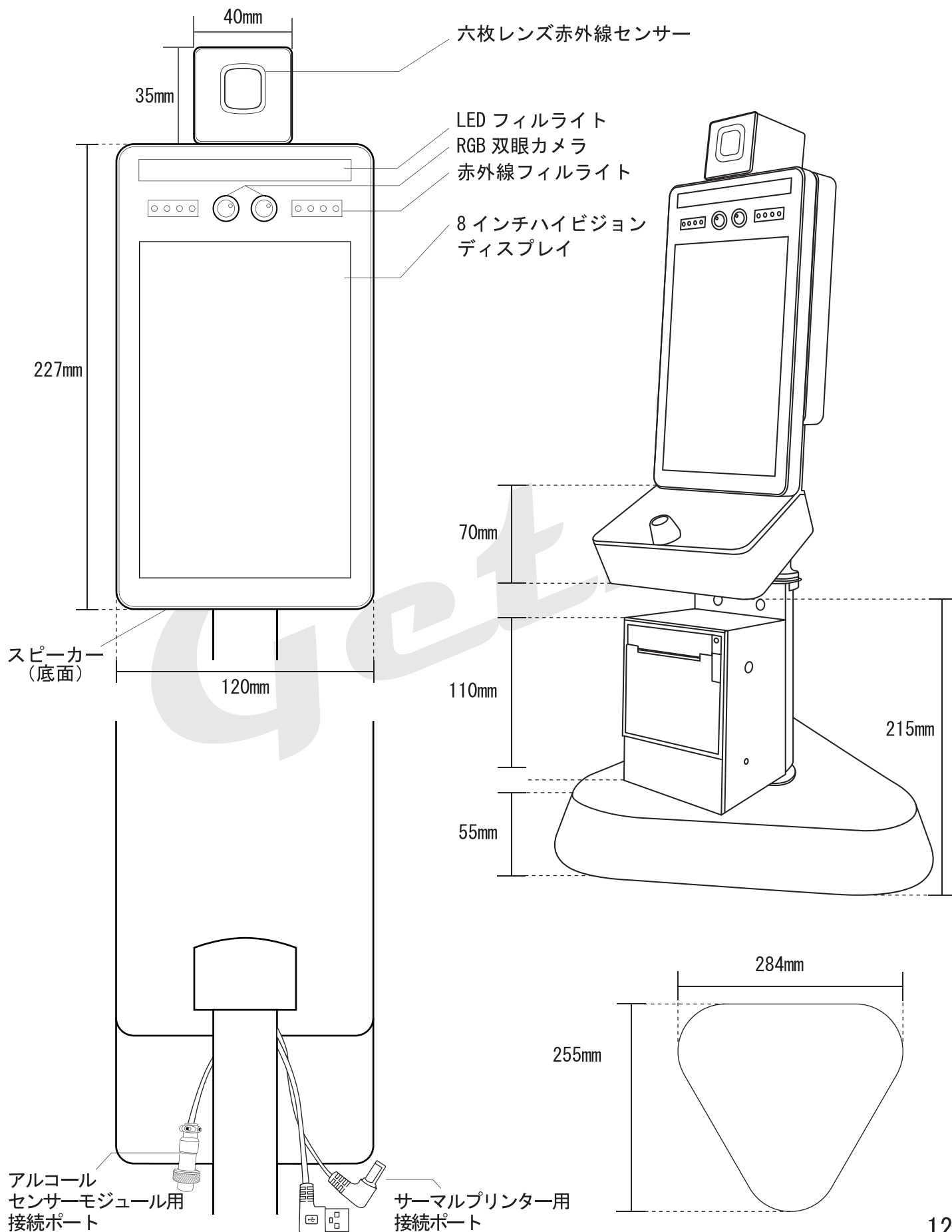
各部名称&パーツ詳細(スタンドタイプ)

1. 各部名称

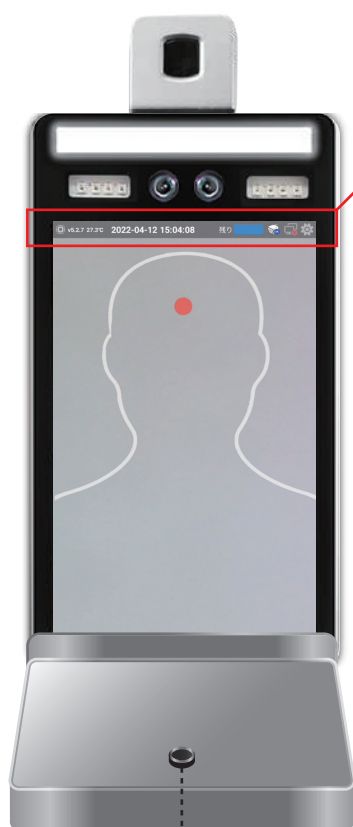


各部名称 & パーツ詳細 (卓上タイプ)

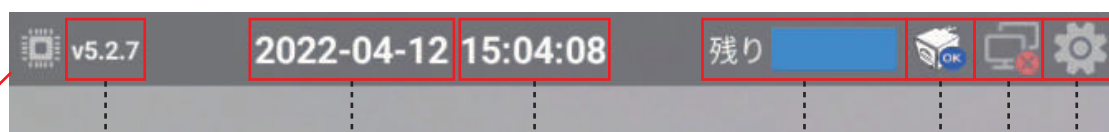
1. 各部名称



各部名称&パーツ詳細(続き)



ストローホルダー



① ② ③ ④ ⑤ ⑥ ⑦

①バージョン

⑤プリンターの状態

②日付

⑥ネットワークの状態

③時間

⑦設定

④センサーモジュールの残量

各部名称 & パーツ詳細 (続き)

2. 接続ポート詳細

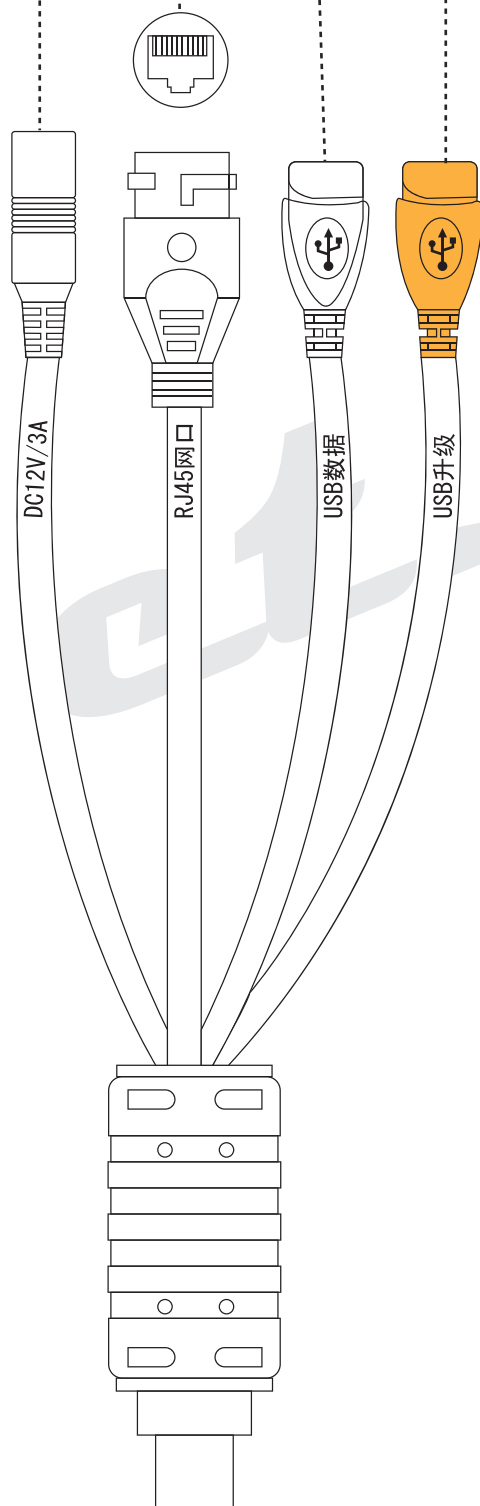
12V DC 電源ポート

USB 接続ポート

LAN ケーブル
接続ポート

メーカーメンテナンス用
USB 接続ポート

※このポートは使用しません



スタンドタイプ組立方法

(1) スタンドパイプの底面にあるスリーブを取り外します。

※スリーブは輸送や長期保存時に使用しますので大切に保管してください。

(2) スタンドパイプを台座に装着します。装着部分はネジ構造になっていますので、斜めにねじ込まないようにご注意ください。

(3) DC電源コードヘッドと USB 延長コードをパイプ底部の穴に差し込んで上部から引き出します。

(4) アルコールセンサーモジュール固定用板を本体に装着してください。

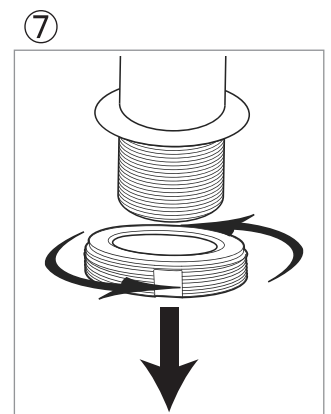
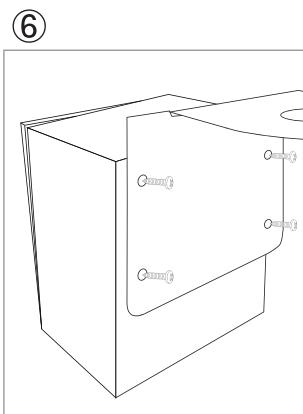
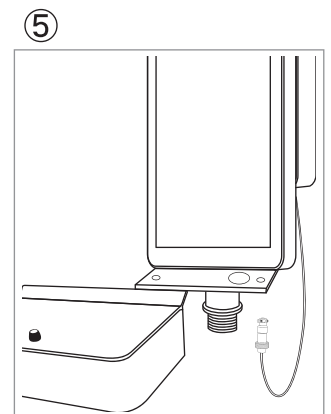
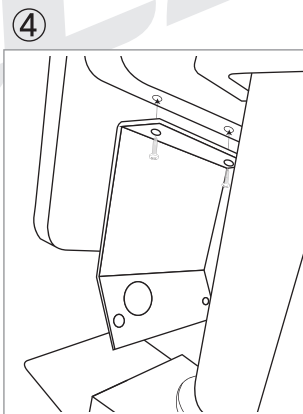
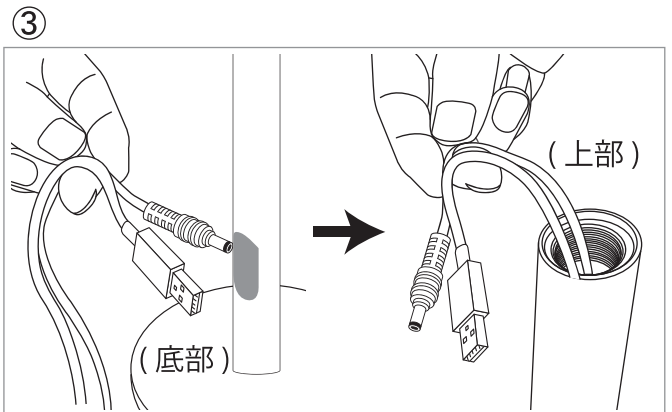
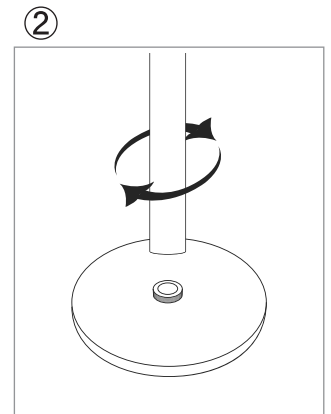
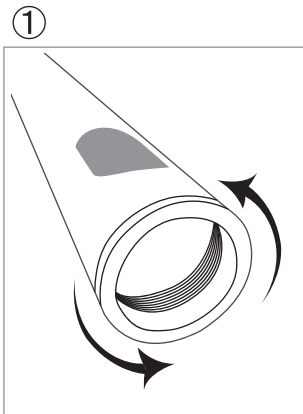
(5) アルコールセンサーモジュールを固定用板の穴に合わせてから、両側の穴にネジで固定してください。

(6) サーマルプリンターにサーマルプリンター固定用板を装着してください。

アルコールセンサーモジュールとサーマルプリンターの電源とケーブルを接続してください。

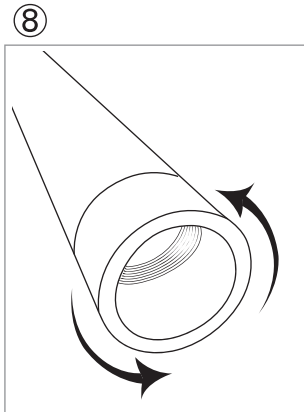
※接続する前に必ず電源が入っていないことを確認の上接続してください。

(7) 本体からナットを取り外してください。

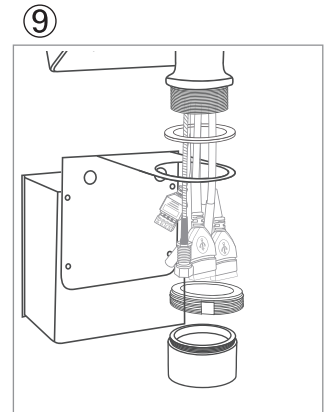


スタンドタイプ組立方法 (続き)

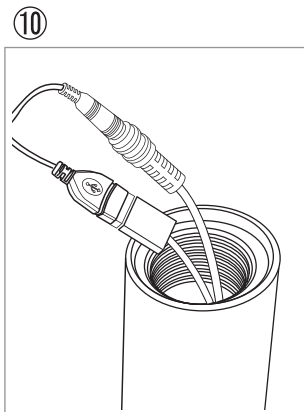
(8) スタンドパイプにあるアダプターを取り外します。



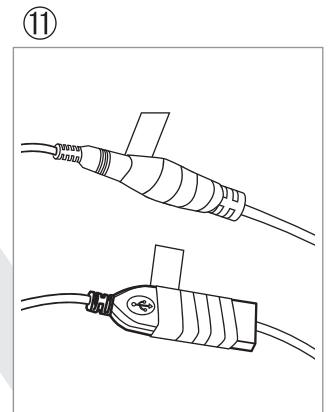
(9) サーマルプリンターを本体に装着してください。図⑨のように、互弾性ワッシャー、サーマルプリンター、台座のトップカバー、ナット、アダプターの順で装着してください。



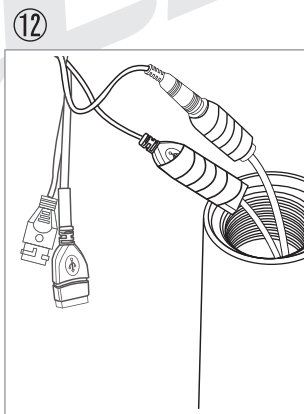
(10) 本体からの電源コネクタと USB (黒) コネクタに接続します。



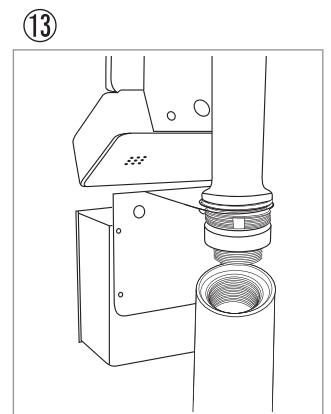
(11) 接続したコネクタにそれぞれ抜け止めテープを巻きます。



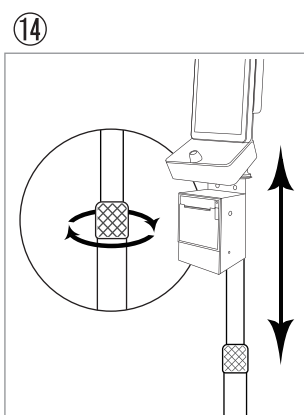
(12) スタンドパイプに各配線を入れていきます。



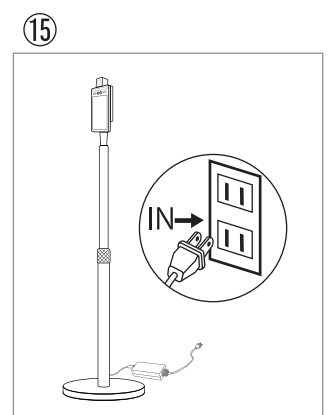
(13) 本体をスタンドパイプに接続します。ネジ構造になっていますので斜めにねじ込まないようにご注意ください。
※スタンドと接続する際には配線がねじれないようご注意ください。



(14) スタンドパイプを伸ばして高さを調整して、軸を回して固定します。
※スタンドパイプを縮める際に電源コードと延長 USB コードを損傷しないようご注意ください。



(15) AC アダプターをコンセントに挿入して、本機を起動します。

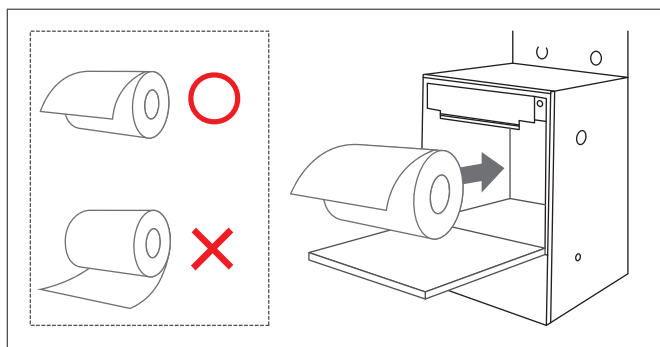


スタンドタイプ組立方法(続き)

サーマルプリンターのカバーを開き、ロールペーパーを入れてください。

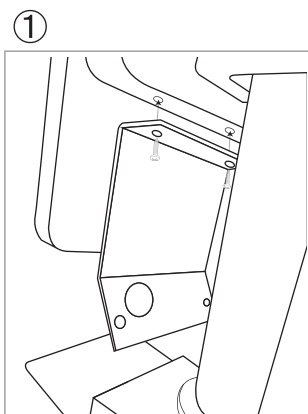
ロールペーパーを入れ終わりましたら、カバーを閉じてください。

※ロール紙を正しい向きに入れてください。

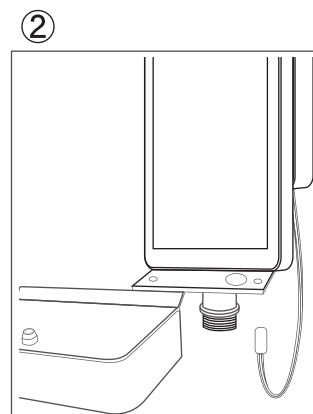


卓上タイプ組立方法

(1) アルコールセンサーモジュール固定用板を本体に装着してください。



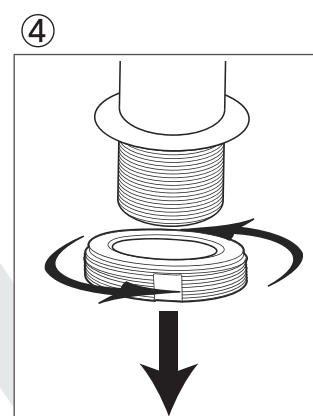
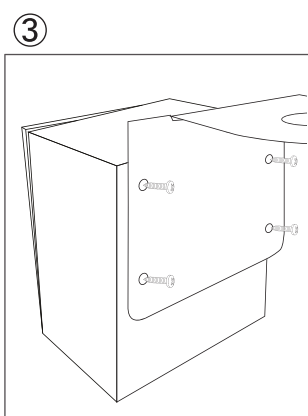
(2) アルコールセンサーモジュールを固定用板の穴に合わせてから、両側の穴にネジで固定してください。



(3) サーマルプリンターにサーマルプリンター固定用板を装着してください。

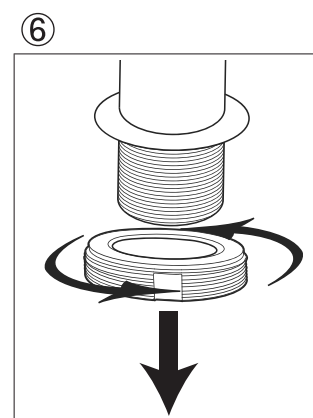
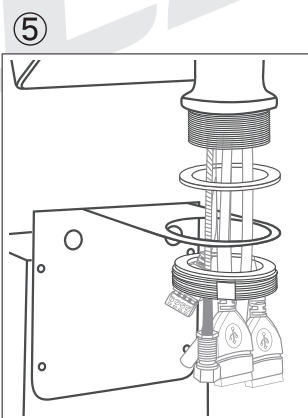
アルコールセンサーモジュールとサーマルプリンターの電源とケーブルを接続してください。

※接続する前に必ず電源が入っていないことを確認の上接続してください。ショート可能性がありますので、ご注意ください。



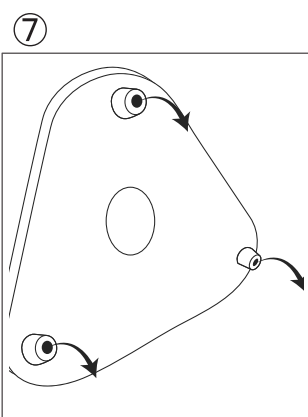
(4) 本体からナットを取り外してください。

(5) 本体にサーマルプリンターを装着してください。図⑤のように、互弾性ワッシャー、サーマルプリンター、ナットの順で装着してください。

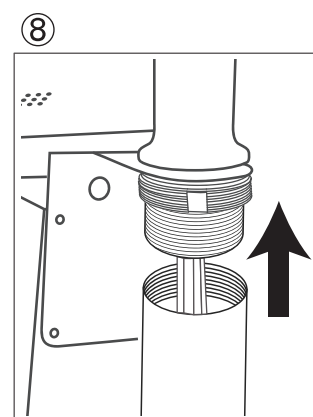


(6) 卓上タイプの付属スタンドからナットを取り外してください。

(7) 台座のネジを外してください。

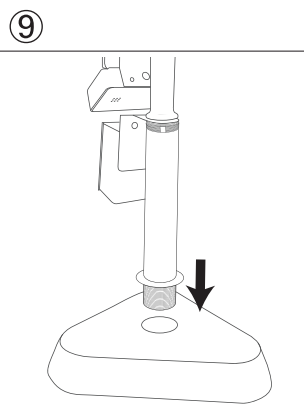


(8) 卓上タイプの付属スタンドを装着してください。

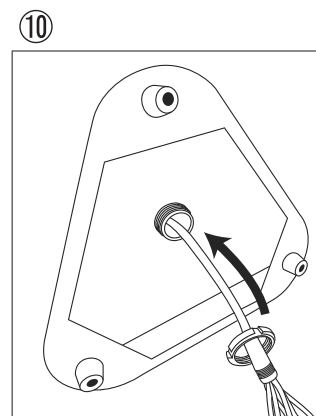


卓上タイプ組立方法(続き)

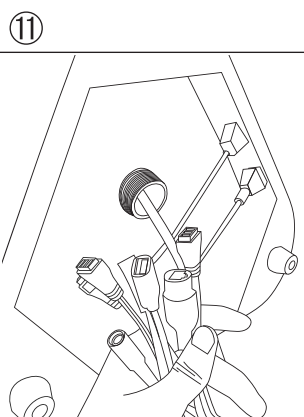
(9) 本体を台座に装着してください。



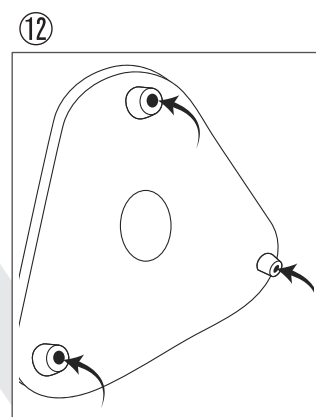
(10) 先ほど⑥で取り外したナットを台座の下側から卓上タイプの付属スタンドに固定してください。



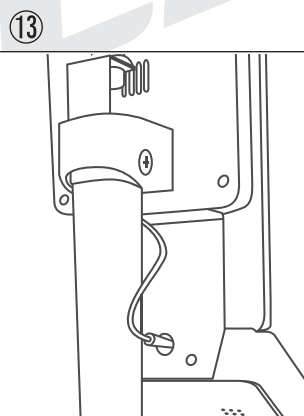
(11) 各接続ポートとヘッドを接続してください。



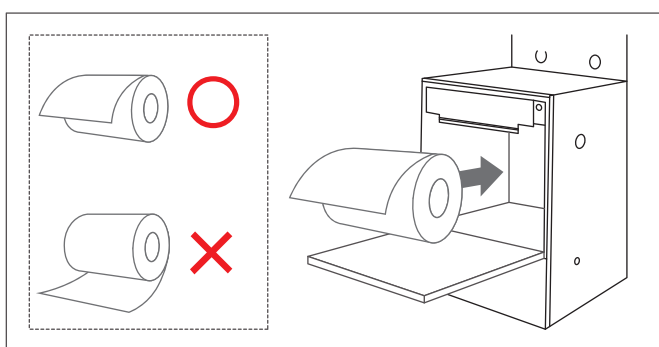
(12) 台座のネジを絞めてください。



(13) アルコールセンサーモジュール用接続ポートをアルコールセンサーモジュールに差し込んで接続してください。



サーマルプリンターのカバーを開き、ロールペーパーを入れてください。
ロールペーパーを入れ終わりましたら、カバーを閉じてください。
※ロール紙を正しい向きに入れてください。



1. 本体で顔認証登録する際のご注意

- (1) 機器を通常の明るい場所に置いてください。顔認証する際に、顔を全体的に明るく、背景をシンプルにしてください。
- (2) 機器正面に30cm～50cm(30cmくらいの距離がお勧め)の範囲内に立ち、顔をスクリーンの人体の輪郭枠に合わせてください。
- (3) 顔を横向きや斜めに傾けるなどの、平常とは著しく異なる状態にしないでください。
- (4) 眉毛、耳をはっきり見えるようにしてください。サングラス・マスク・前髪など顔の一部が隠れないようにしてください。メイクによっては反応が悪くなる場合がございます。
- (5) 口を開けないでください。目を閉じないでください。
- (6) 一回につき1名で認証してください。

2. 顔認証、温度測定する際のご注意

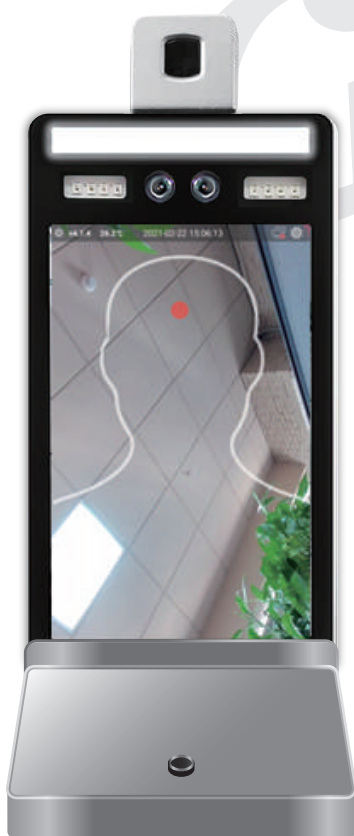
- (1) 本体から顔までは30cm～50cmの距離を取ってください。
- (2) 顔をスクリーンの人体の輪郭枠に合わせてください。
- (3) マスク着用する場合は、黒いマスクを使用しないでください。

3. 操作の説明

本機の電源の ON/OFF は、ACアダプターをコンセントに挿入すると、ONになります。ACアダプターを抜いたらOFFになります。

本機を使用する際には、ACアダプターをコンセントに挿入してください。

環境温度を適応するため、電源を入れてから15～20分待って、測定してください。



待機状態



温度正常な場合

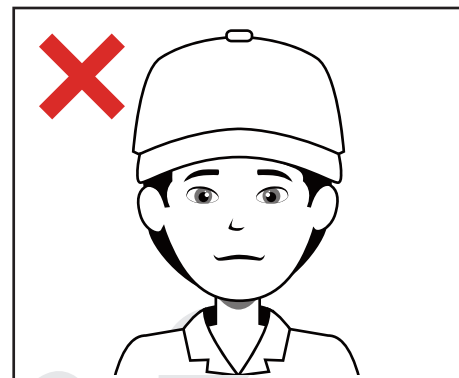
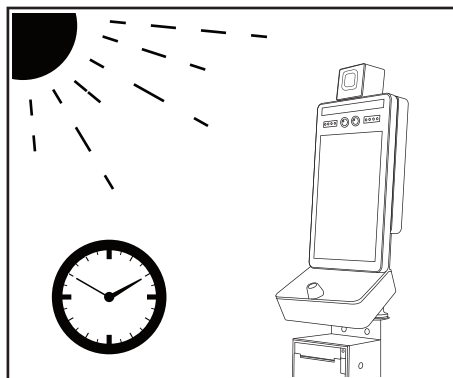
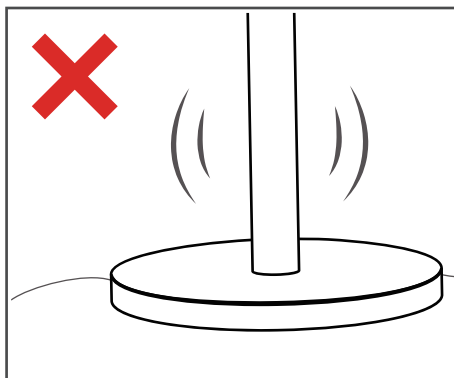


温度異常な場合
(LED ライトは赤になる)

温度測定のご注意&メンテナンスと保管

1. 使用中のご注意

- (1) 本機は強風環境を避けて、平らな場所に設置してください。倒れると怪我や故障する恐れがあります。
- (2) 温度検知をご使用いただく前は、本器を測定環境に15~20分ほど置いてください。
- (3) 温度検知をご使用の際は、額は本機から30~50cm程度離れた状態で、髪の毛や帽子等で額を覆わないように計測してください。



2. メンテナンスと保管

落下した場合は、内部に異常があるかないか、外部とスクリーンは傷やひび割れがないか確認してください。スクリーンが割れたら、手を傷つけないように注意してください。

(1) センサー部を掃除する際に、損傷しないように注意してください。アルコールに浸した綿棒または柔らかい布を使用してセンサー部を掃除してから10分以上陰干ししてください。

(2) 以下の場所に長期使用や保管を避けてください。機器を損傷する可能性があります。

- ・ 温度が極端に高い場所（直射日光の当たる場所、暖房機器の近く、発熱する機器の上など）
- ・ 水まわり（風呂場、洗面台、濡れた床など）や湿度の高い場所。
- ・ 結露もしくは水が掛かったり雨にさらされる場所。
- ・ 高塩分、ホコリの多い場所。
- ・ 傾斜、振動、または衝撃がよく発生する場所。
- ・ 化学薬品や腐食性ガス等を保管されている場所。

(3) 長期（3か月以上）使用しない場合、電源を切って箱の中に保管してください。

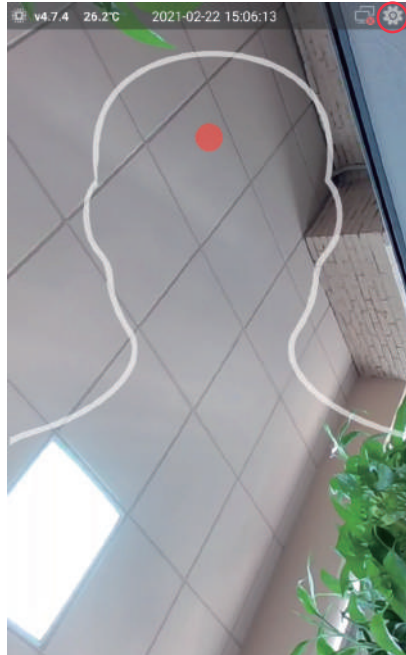
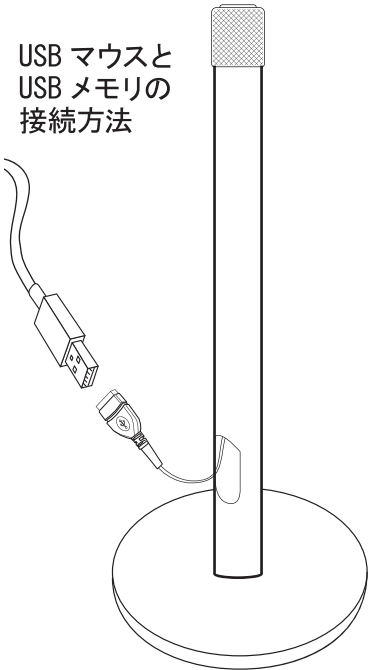
クライアントインターフェイスの機能紹介と説明

1. 本体設定画面

機器を起動して、USBマウスを接続してからメイン画面右上の設定ボタンをクリックしてアプリ設定画面を開きます。

※アプリ設定はUSBマウス（別売り）の接続が必要です。設定画面を閉じる場合、左下のホームボタンをクリックしてください。

USB マウスと
USB メモリの
接続方法

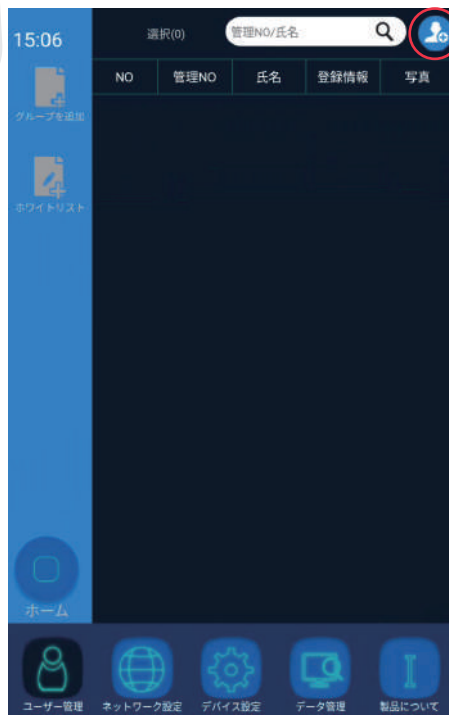


2. ユーザー管理

ユーザー管理の中に、「新規ユーザー登録」、「グループを追加」、「ホワイトリスト」という機能があります。

・グループを追加:登録するユーザーをグループで管理できます。

・ホワイトリスト:システムが設定したデフォルトグループです。



・新規ユーザー登録:新しいユーザーのIDと情報を登録できます。

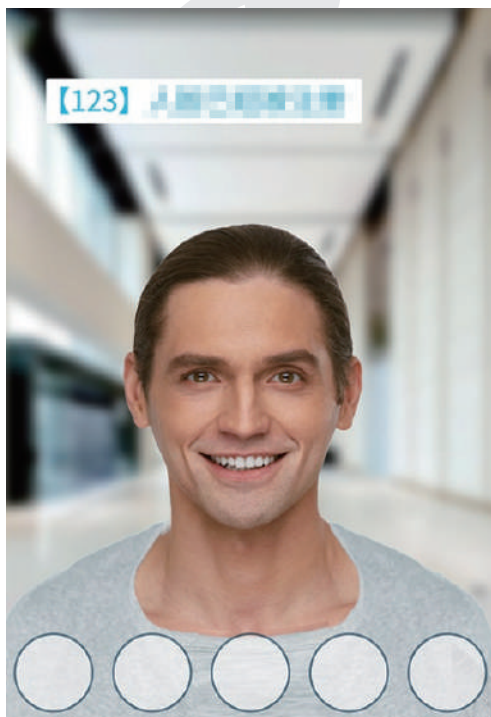
クライアントインターフェイスの機能紹介と説明(続き)



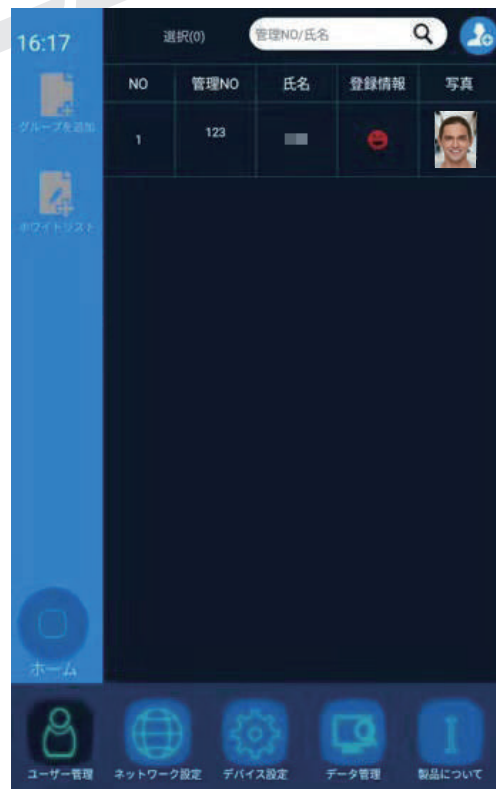
・設定画面左上の「グループを追加」ボタンをクリックして、新しいグループを設定します。



・右上の「新規ユーザー登録」ボタンをクリックして、ユーザーの個人情報を入力します。氏名、管理Noは必須項目です。

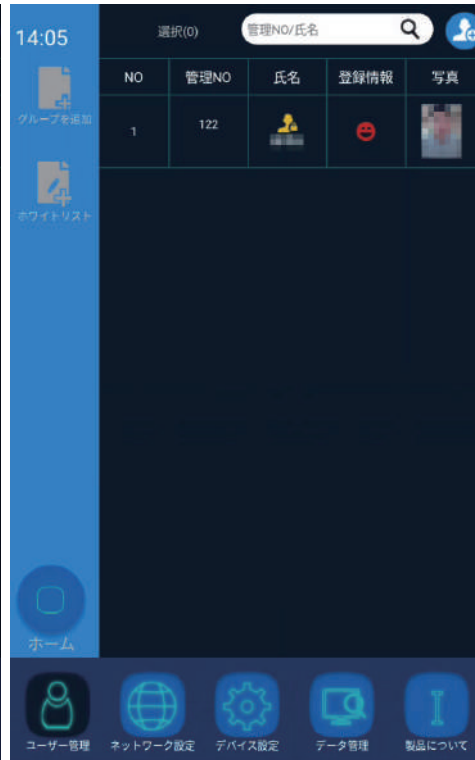


・「顔登録」ボタンをクリックして、ユーザーの顔写真を撮ってユーザー登録を完了させます。登録する際にマスクや帽子などを着用しないでください。



・登録したユーザー情報はリストに表示します。長押しすると情報を削除できます。

クライアントインターフェイスの機能紹介と説明(続き)



管理者としてユーザー登録した場合、管理者を顔認証してから管理画面に入ります。管理者以外の人を検知では、管理画面に入れません。

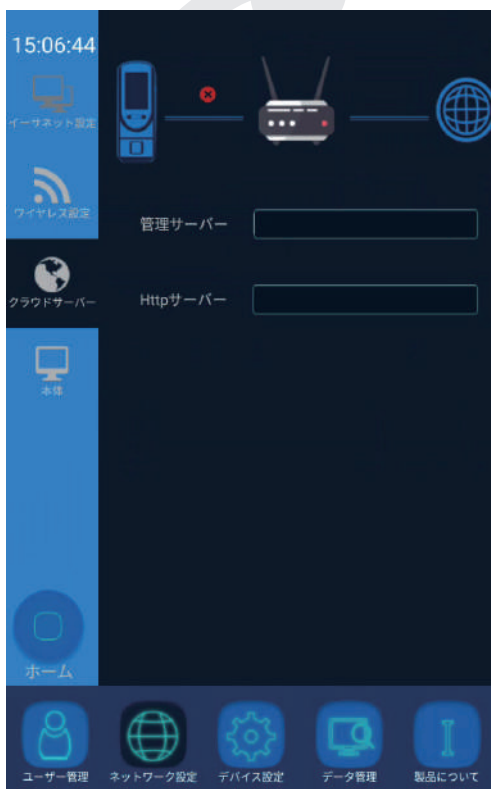
3. ネットワーク設定



・イーサネット設定：有線LANでのネット接続を管理できます。



・ワイヤレス設定：WiFiでのネット接続を管理できます。



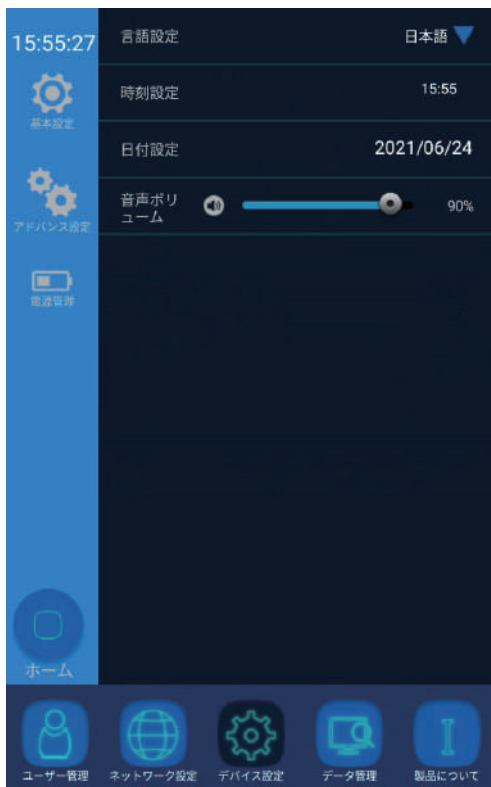
・クラウドサーバー：お客様独自のバックエンドサーバーへの接続に関する設定ができます。



・本体：本器のTCP、UDPなどの接続ポートを設定できます。

※各種設定方法については、15ページに記載するホームページにアクセスしてご覧ください。

4. デバイス設定



デバイス設定の中に「基本設定」、「アドバンス設定」、「電源管理」という機能があります。

基本設定: システムに表示している言語、時刻、日付、音声ボリュームなどを調整できます。



アドバンス設定: 顔認証について細かい設定できます。

- ・比較値: 顔認証の正確度を調整します。
- ・体温警告値: 異常温度の基準値を設定します。クリックすると入力できます。
- ・アルコール濃度警告値: 異常濃度の基準値を設定します。クリックすると入力できます。
- ・マスク着用の確認: マスクを検出するかどうかを設定します。
- ・アルコールの測定: アルコール測定するかどうかを設定します。
- ・測定結果の印刷: アルコール測定結果を印刷するかどうかを設定します。
- ・お知らせ音の切り替え: 操作する際に、音声ガイドか、お知らせ音かの設定をします。
- ・リアルタイム写真: 顔認証する際に、写真データを記録するかどうかを設定します。
- ・認証失敗したデータをアップロードしますか: 顔認証を10回以上失敗した場合に、失敗した記録をサーバーへアップロードするかどうかの設定をします。
- ・登録した写真をアップロードしますか: 登録した顔写真データをサーバーにアップロードするかどうかを設定します。
- ・初期化: 工場出荷時の設定状態に戻します。本体内に記録されたすべてのデータも初期化されます。
- ・パラメータを初期化する: 設定したパラメーターを工場出荷時の設定状態に戻します。本体内に記録されたデータは残ります。
- ・システムアップデート: 今現在実行中のシステムバージョンを表示します。

クライアントインターフェイスの機能紹介と説明(続き)

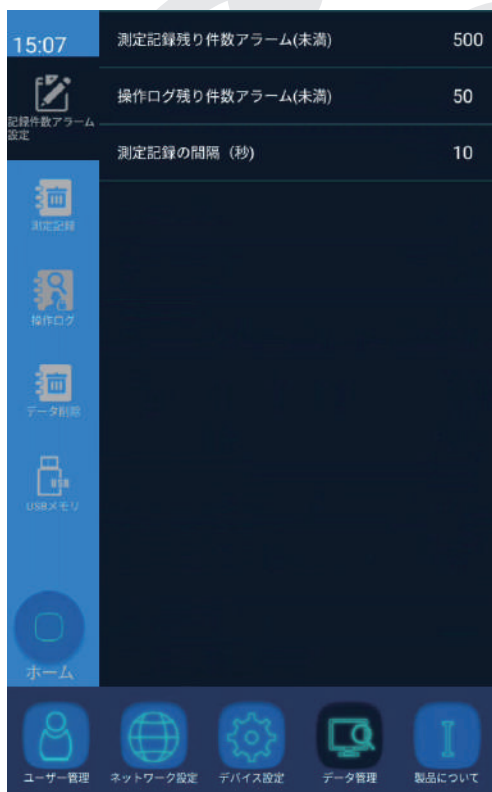


電源管理:電源について細かい設定できます。

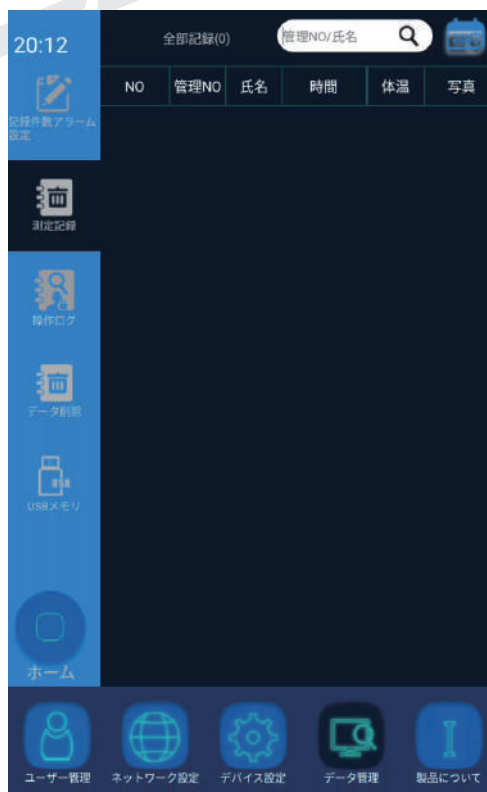
- ・指定時刻に再起動モード: ONにすると、機器を毎日指定時刻に再起動させます。
- ・再起動の指定時刻:再起動モードがONになっていたら、毎日の再起動時刻を指定できます。
- ・スリープモード:無測定時間が設定時間を超えた場合に、画面が自動的にスリープ状態になります。
- ・スクリーンセーバー:スリープ状態での画面表示を設定します。
- ・デバイス再起動:クリックすると機器を再起動します。

5. データ管理

データ管理の中に「記録件数アラーム設定」、「測定記録」、「操作ログ」、「データ削除」、「USBメモリ」という機能があります。

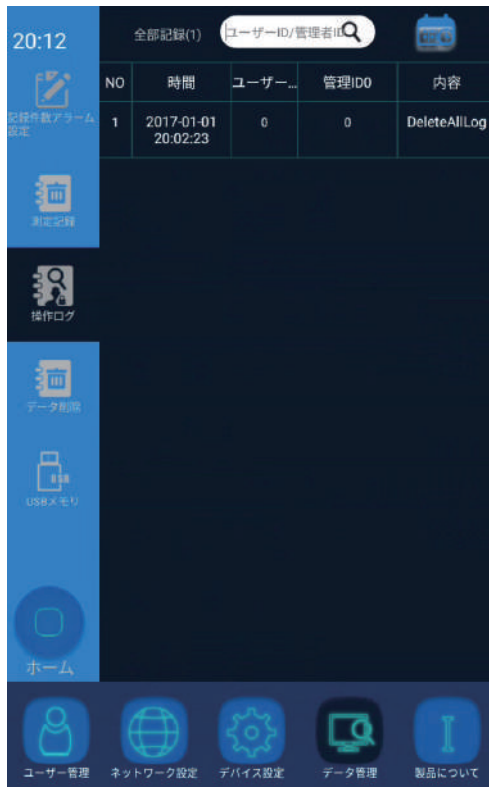


- ・記録件数アラーム設定:記録データが設定件数に達したらお知らせする機能です。

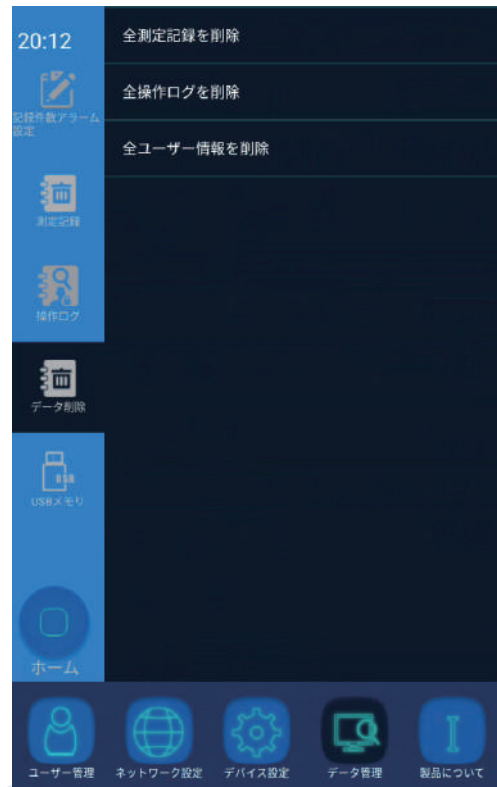


- ・測定記録:温度測定記録データを保存するリストです。

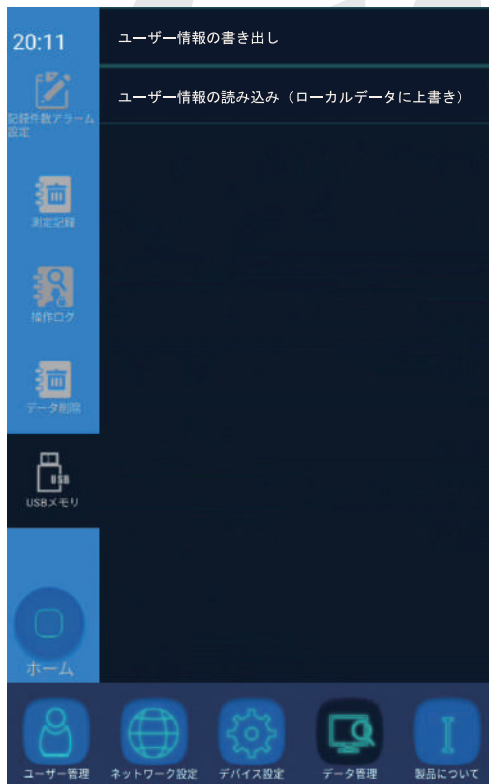
クライアントインターフェイスの機能紹介と説明(続き)



・操作ログ：システム設定に関する操作を記録するリストです。



・データ削除：本体に保存しているデータを削除する機能です。



USBメモリ：USBメモリで本体に保存したデータを書き出しまたは読み込みする機能です。

- (1) USBメモリ（前もってUSBメモリ内は空の状態にしてください）を本機に挿入して、「ユーザー情報の書き出し」をクリックします。
 - (2) USBメモリのルートディレクトリにコピーしたフォルダーを表示します。
 - (3) 書き出したデータを保存しているUSBメモリを新しい機器に挿入して、「ユーザー情報の読み込み」をクリックするとデータを新しい機器にコピーできます。
- ※正常に書き出しをできなかった場合は、USBメモリを引き出して機器を再起動して、再度USBメモリを挿入してから書き出しをする事で正常に書き出しが完了します。
- ※ここでのUSBメモリに書き出したデータはPCアプリのデータとは互換性がありません。

6. 製品について

製品についての中に「デバイス情報」、「容量」という機能があります。

15:56:55	製造日	2021-02-01 00:00:00
デバイス情報	シリアルナンバー	HM-3500W08290010
アルコールセンサーモジュール	メーカー	株式会社 東京企画
容量	製品番号	TM-0003
	ファームウェアバージョン	rk3288-userdebug 7.1.2 20191024 v1.0.1
	ソフトウェアバージョン	5.0.4
ホーム		
ユーザー管理	ネットワーク設定	デバイス設定
データ管理	製品について	

デバイス情報: 本器の製造日、シリアルナンバー、製造メーカー、製造番号、ファームウェアバージョン、ソフトウェアバージョンの情報が表示されます。

16:30:26	メーカー	株式会社東京企画
デバイス情報	シリアルナンバー	10025
アルコールセンサーモジュール	使用開始日	XXXX-XX-XX
容量	定期メンテナンス予定日	XXXX-XX-XX
	使用総回数	2
	残り回数	19998
	0.05ml/L以上検出された回数	0
	GetNのアルコール検知器は精度保証のため、1年または測定上限回数に応じた定期的なメンテナンスが必要になります。センサー期限を超えると定期メンテナンスをお受けできなくなることがあります。定期メンテナンスについては、カスタマーセンターまでご連絡ください。	
ホーム		
ユーザー管理	ネットワーク設定	デバイス設定
データ管理	製品について	

アルコールセンサーモジュールの情報が表示されます。

15:57:13	ユーザー	0/10000
デバイス情報	管理者	0/10000
アルコールセンサーモジュール	ユーザーの顔登録数	0/10000
容量	IDカード	0/10000
	パスワード	0/10000
	測定記録件数	31/31/200000
	操作ログ件数	0/0/5000
	写真記録	31/31/2000
ホーム		
ユーザー管理	ネットワーク設定	デバイス設定
データ管理	製品について	

容量: 本体に保存した様々なデータを分類して表示します。ユーザー登録データ、管理者登録データ、ユーザーの顔登録数、IDカード、パスワード、測定記録件数、操作ログ件数、写真記録件数データがあります。

※本体から書き出したデータはPCなどでは直接内容を読むこと、編集することはできません。PC用プラットフォームのみで測定記録データとユーザー情報などを編集できます。左側のQRコードをスキャン、または下記URLで本製品の公式サイトにアクセスして、PC用プラットフォームのダウンロード、プラットフォームの取扱説明、システムバージョンアップなどの情報をご確認ください。



<https://get-n.jp/item/item-thermo-checker-ag.html>

測定結果が高めに出る

- 口の中にアルコール成分が残っていませんか？
▶うがいをして再度測定してください。
- 食事、喫煙、オーラルケア用品を使用した直後に測定していませんか？
▶うがいをする、もしくは20分以上経過してから測定してください。
- 本体に強いにおいがしみついでいませんか？
▶本体を数回振ってにおいを取り除いてください。
- においがある場所で測定していませんか？
▶場所を変えて測定してください。
- センサーモジュール内部、ストローホルダー、ストローににおいがしみついでいませんか？
▶一度簡易クリーニングしてください。(P9 参考)
ストローホルダー、ストローを水洗いし、よく乾かしてから再度測定してください。

測定結果が低めに出る

- 約5秒間、きちんと息を吹き込みましたか？
▶息を吹き込む時は、約5秒間しっかりと吹き込んでください。
- ストローに亀裂などの異常がありませんか？
▶異常がある場合、正しく測定できないおそれがあります。
- 風のある場所で測定していませんか？
▶場所を変えて測定してください。

測定結果が一致しない

- 風のある場所で測定していませんか？
▶場所を変えて測定してください。
- においがある場所で測定していませんか？
▶場所を変えて測定してください。
- 口の中にアルコール成分が残っていませんか？
▶うがいをして再度測定してください。
- 食事、喫煙、オーラルケア用品を使用した直後に測定していませんか？
▶うがいをする、もしくは20分以上経過してから測定してください。

飲酒していないのにアルコール濃度の数値が表示される

- 食事、喫煙、オーラルケア用品を使用した直後に測定していませんか？
▶うがいをする、もしくは20分以上経過してから測定してください。
- においがある場所で測定していませんか？
▶場所を変えて測定してください。
- 本体やストローホルダー、ストローの内部にお酒のにおいが溜まっていますか？
▶ストローを数回振ってにおいを取り除いてください。
▶簡易クリーニングを行ってください (P9 参考)。ストローホルダー、ストローをきれいに水洗いし、よく乾かしてから測定してください。

モニター

モニターサイズ	8 インチ
画面サイズ	107.64 x 172.22mm
画面解像度	1280 x 800
画面比率	16 : 9
輝度	250 cd/m ²
コントラスト比	800 : 1
色深度	16.7M/8 bit
バックライト	E-LED
視野角	170° (H) x 170° (V)

オーディオ

スピーカー	3W / 4Ω X1
-------	------------

メインボード

メインボード	RK 3288 Cortex - A 17 Quad Core CPU、1.8GHz までの主な周波数 MALI - T764 GPU サポート 4 K、H. 265 デコード
メモリー	2 G メモリ / 8 G ストレージ
システム	Android 7.1
放送内容	250 cd/m ²
再生フォーマット	ビデオ : wmv、avi、flv、rm、rmvb、mpeg、ts、mp4 ; オーディオ : MP3、AAC、WAV、PCM ; イメージ : png、bmp、jpg、gif
インターネット接続	有線 LAN、WiFi
接続ポート	DCx1、RJ45x1、USBx2、RS232x1、Wiegand outputx1

顔認証温度測定

表面温度測定範囲	35 ~ 42°C
推奨測定環境	温度 16 ~ 40°C、湿度 <80%
測定精度	≤0.3°C
測定距離	<60cm
測定時間	≤500ms

顔認証カメラ

画素数	200万ピクセル
CMOS	デュアル1 / 2.7" CMOS、感光チップ AR 0230 + RXK 2719
イメージカラー	24BLT
視野角	水平 85 度 / 垂直 60° / 対角線 90°
フレーム	30
輸出フォーマット	YUY2/M-JPEG
感光性	赤外線感光 / 最低照度 1LUX
WDR	≥105 db / 生物検知
顔認証高度	1.2 ~ 2.2m, 角度調整可能
顔認証距離	0.5 ~ 1m
認証速度	≤0.5s
データ記録	顔対照データ 10,000 件と顔認識記録 200,000 件記録可能

電源

入力電源	DC 12V / 3A
電源パワー	≤10W

顔認証温度測定機器本体

材質	アルミ合金、電子部品
表面処理	金属塗装(ブラック、銀、またはお客様が指定した色)
保護ガラス	3 mm 強化ガラス
寸法	本体 : 227 x 120 x 30 mm 角度最大 : 30°
重量	本体約 2 kg
ロゴ付き	可能
生産国	中国

PC用アプリケーション

動作推奨環境	windows7/8.1/10/11 64bit
必要 HDD 容量	40G 以上

アルコールセンサーモジュール

センサー方式	燃料電池方式
測定対象	呼気中アルコール濃度
使用回数	1, センサー使用日数 365 日以上経過。 2, センサー使用回数累計約 20,000 回になった。 3, 0.05mg/L 以上アルコール濃度を検出した累計回数約 2,000 回になった。 上記いずれかの条件を満たした場合(どちらか早い方) ※0.05mg/L 以上の呼気測定を続けた場合、センサー使用時間が短くなります。
センサー交換	アルコールセンサーモジュール 交換可能
メンテナンス	センサーモジュールの寿命になった場合、定期メンテナンスを申し込んでください、再度使用できます。
測定回数表示	ディスプレイ画面に残回表示寿命が近付きと、寿命が過ぎアラーム表示
呼気中アルコール濃度測定範囲	0.00 ~ 0.5mg/L 0.01mg/L 単位 (0.05mg/L 未満は 0.00mg/L 表示)
測定時間	20 秒以内
プリンター対応	対応※専用サーマルプリンター
ストロー	市販ストローの使用可能(サイズ: Φ6 ~ 10mm対応)
使用温度	0°C ~ 40°C(結露なきこと) 推奨環境温度: 5°C ~ 35°C(結露なきこと)
保管温度	0°C ~ 40°C(結露なきこと)
材質	ABS 樹脂、アルミ合金、電子部品
生産国	中国

※センサーモジュールの外装部分は材質が変更になる場合がございます。

センサー部分や性能に関する変更はございません。

※デザインおよび仕様は予告なく変更する場合があります。

※ストローは付属しておりません。測定する場合は市販のストローを購入してください。

サーマルプリンター

印字方式	ラインサーマルドット印字方式
印字幅	48 mm/384 ドット
印字速度	100 mm/秒(最速、印字濃度レベル0)
解像度	203dpi
用紙	サーマルロール紙 : 58 mm × φ50 mm 用紙厚 : 65-75 μm
動作温度、湿度	5 ~ 40°C、35 ~ 85% RH(結露なきこと)
保存温度、湿度	-20 ~ 60°C、10 ~ 90% RH(結露なきこと)
外形寸法	本体約 100(W) × 70(D) × 140(H) mm
材質	ABS樹脂、アルミ合金、電子部品
質量	約 750 g
生産国	中国

保証書&保証規定

品名	サーモチェッカー AG 顔認証温度計付き アルコールチェッカー		
お客様	ご住所	〒	
	お名前	ふりかな	
保証期間	ご購入日より1年間		
購入日	年 月 日		
販売店	店名		
	住所		
		電話	

*ご購入日が証明できるものを添付してください。

●本書は取扱説明書の記載内容にそった正しいご使用のもとで、保証期間中に故障した場合に本書にそって無償修理をさせて頂くことをお約束するものです。

●保証期間中に故障が発生した場合、本書と商品をお持ちになり、お買い上げの販売店に修理をご依頼ください。修理の際、当社の品質基準に適合した再利用部品を使用することがあります。

●販売店欄に記入がない場合は無効です。本書をお受け取りの際は必ず記入をご確認ください。又、本書は再発行致しませんので紛失しないように大切に保管してください。

●次のような場合には、保証期間中も有償修理になります。

①誤ったご使用や不当な修理、改造で生じた故障、損傷。

②お買い上げ後の落下や輸送等で生じた故障、損傷。

③火災、天災地変(地震、風水害、落雷等)、塩害、異常電圧で生じた故障、損傷。

④本書のご提示がない場合。

⑤本書に購入日、お客様情報、販売店名の記入と購入した証明書がない場合、あるいは字句が書き換えられた場合。

⑥消耗品の交換。

●修理の為取り外した部品はお客様からの要望がない場合は当社で引き取らせていただきます。

●有償修理の場合、修理の運賃、修理部品代、技術料はお客様にてご負担願います。

●本書は日本国内のみ有効です。(This warranty is valid only in Japan.)

製品の廃棄について



製品を廃棄する時以外は絶対に分解しないでください。

※廃棄の際は各自治体の指示に従ってください。

〈販売元〉

株式会社 東京企画

〒361-0077 埼玉県行田市忍2丁目6-1

TEL 048-555-7335 FAX 048-555-7336

(受付時間 10:00~13:00/14:00~18:00 土・日・祝日除く)

E-mail support@get-n.jp

URL <http://www.get-n.jp>