

ショッピングカート収納庫 組立手順書

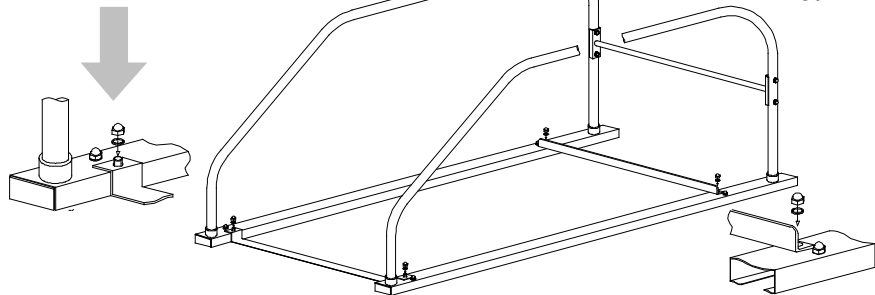
組付パーツ : 寸切ボルトM10×60L、袋ナット(サイズM10)

使用工具 : スパナ17mm

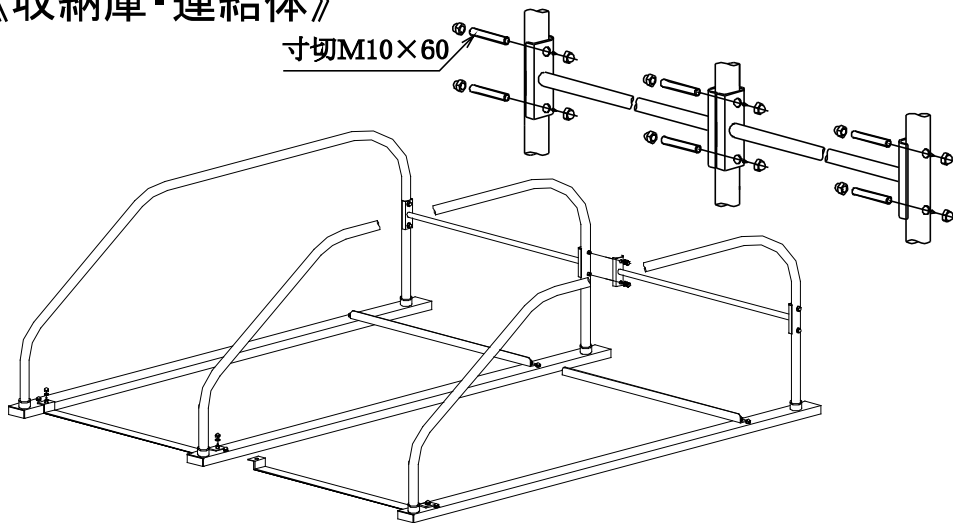
⚠ 本製品を取り扱う時は、手袋を着用しケガをしないよう十分に注意して下さい。

《収納庫・基本体》

組付パーツは片側ずつを取付けてください。
両方を一度に外すとボルト部が落ち込み、取付け不可となります。



《収納庫・連結体》



【サインポール・スターターキーポールの取付】

・サインポールは収納庫のパイプに
そわせて、取付板に寸切ボルト、袋
ナットで締め付けます。

・スターターキーポールは固定板
の右側にそわせて、寸切ボルト、
袋ナットで締め付けます。

