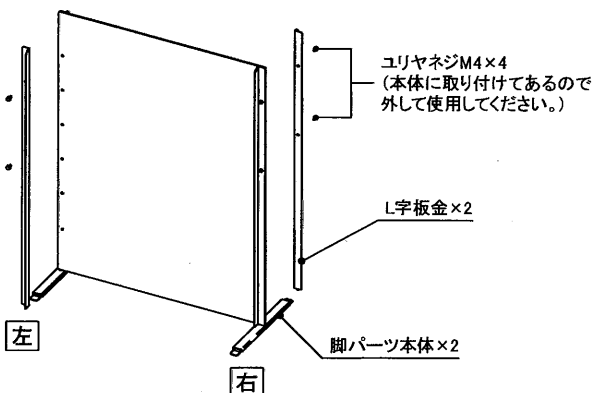
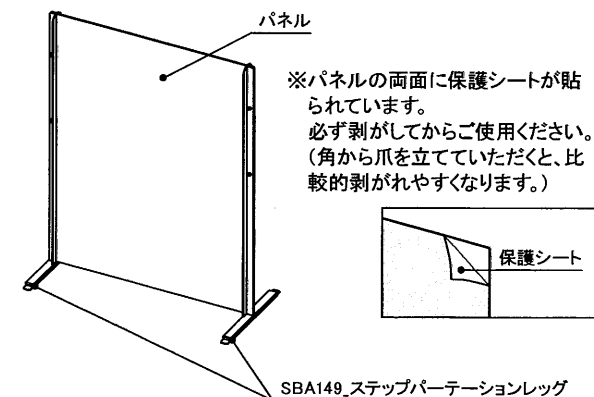


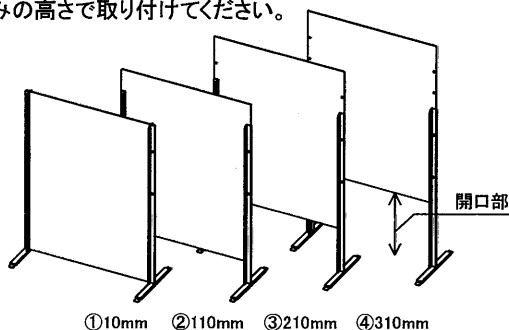
正しくご使用いただくために、この説明書をよくお読みください。
また、お読みになった後は大切に保管してください。

■製品外観／各部名称



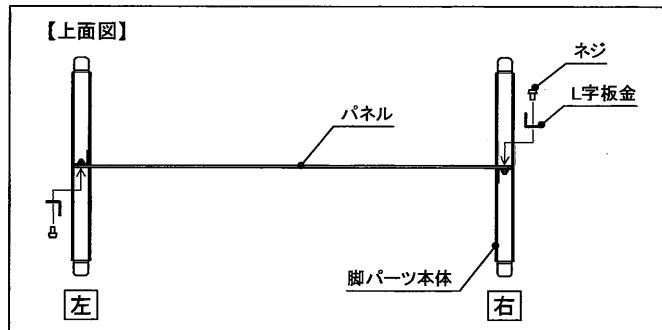
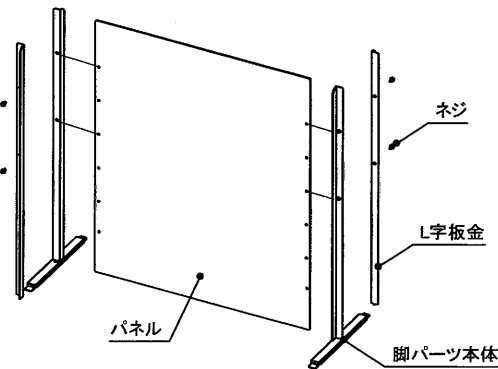
※左右共通の形状となります。
上図のように反転させて使用してください。

■開口部を4タイプの中から選べます。
お好みの高さで取り付けてください。

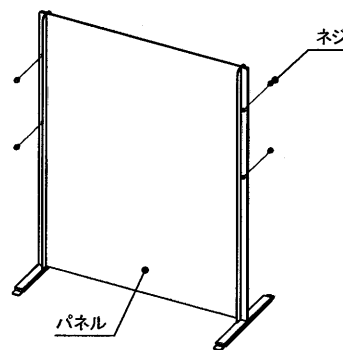


■組み立て方法

1. 設置したい高さに合わせて、パネルの穴と脚パーツ本体の穴を合わせます。



2. L字板金と脚パーツ本体でパネルを挟み込むように、付属のネジで固定します。



△注意

グラつきがないことを確認してからご使用ください。

安全上のご注意 **必ずお守りください**

人身への危害と財産への損害を未然に防ぐため、注意事項を記しています。
ご購入の際には必ずお守りいただきますよう、お願いいたします。

△ ご使用について

- 水平なところに設置して使用してください。
- 本製品は屋内専用です。屋外では使用しないでください。
- 用途以外での使用はしないでください。破損してケガをする恐れがあります。
- 湿気や水気が多い場所での使用は避けてください。サビや腐食の原因になり、破損する恐れがあります。

お手入れについて

【パネル(樹脂製)】

- 汚れを落とすときは、水で薄めた中性洗剤(1%)を使用し、柔らかい布で拭いてください。
- シンナー、ベンジン、アルコールなどの溶剤を含む薬品等では拭かないでください。
- 化学ぞうきん、エアゾールタイプの殺虫剤等も使用しないでください。ひびや変形、劣化の原因となります。

【脚パーツ(スチール製)】

- 定期的に乾燥した柔らかい布で軽く拭いてください。(必要以上に強くこすりすぎるとキズがつく場合があります。)
- 汚れがひどい場合は、水に浸して固く絞った布か、水で薄めた中性洗剤(5~10%程度)に浸して固く絞った布で拭き、乾いた布で仕上げてください。



ベンジン、シンナー、アルコール、酸やアルカリ性の洗剤、クレンザー等はご使用にならないでください。