

051280

スタンディング 卓上パーテーション

900×650×350

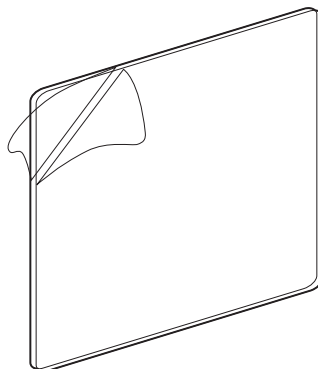
材質:PET

セット内容

パネル (650×900×2mm) …… 1	コーナー用固定パーツ …… 12
パネル (350×900×2mm) …… 2	

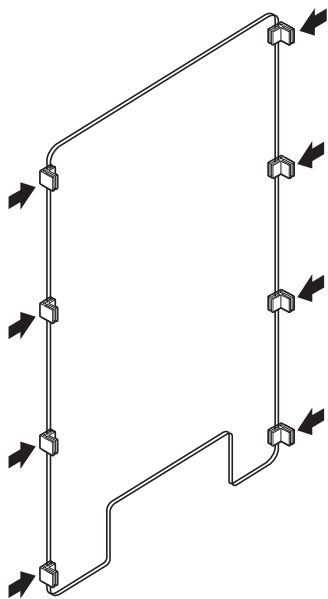
ご使用前に

パネルには両面に保護シートが貼り付けられています。
ご使用前には保護シートを剥がしてください。



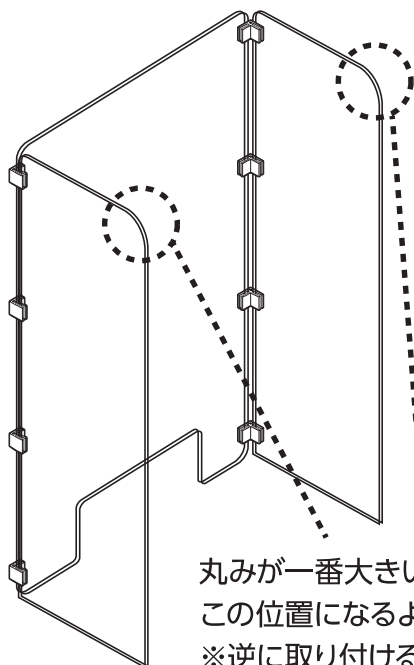
組み立て方

①パネル (650×900×2mm) にコーナー用
固定パーツ8つを左右に均等に取り付ける。



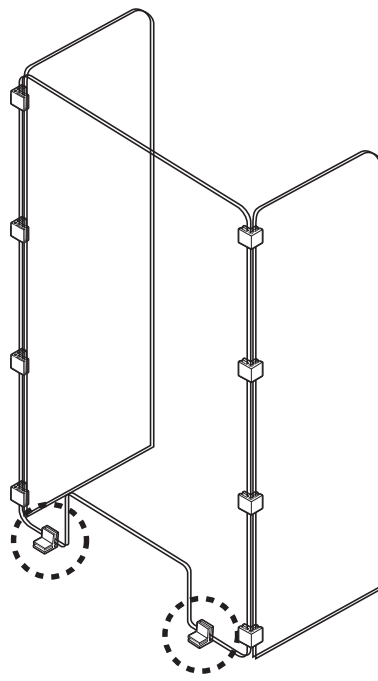
※コーナー用固定パーツ4個は
予備にお使いください。

②残り2枚のパネルを向きに
注意して取り付ける。



丸みが一番大きい角が
この位置になるようにします。
※逆に取り付けると転倒する
場合があります。

転倒防止



予備の固定パーツを図のように取り
付ければ、より転倒しにくくなります。

※お手入れは、中性洗剤を水で薄めたもので拭き取るか、アルコールを霧吹きして拭き取ってください。
(洗剤・薬剤によってはくもりや変形などが生じる場合があります。)