

ピン・マグ両用掲示板「ソフトM」取扱説明書

この度は弊社のピン・マグ両用掲示板「ソフトM」をお買い上げいただきましてありがとうございます。

この説明書は、使用上の注意事項と組み立て方について記載しています。
ご使用前に、よくお読みの上、正しくお使いください。

構成部品



使用上の注意

取り扱いを誤ると、けがを負うかまたは、物的損害が発生する可能性があります。

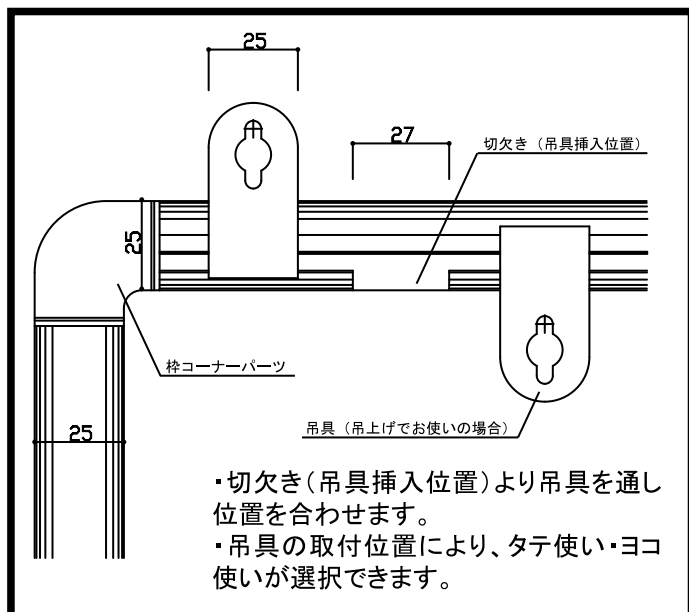
- ・ボード表面を硬いものでこすったりしないでください。跡がつき、へこみや表面材のめくれの原因となります。
- ・乱暴な取り扱いや掲示板としての用途以外に使用しないでください。
- ・壁面に取り付けるときは、しっかりとした場所に確実に固定してください。
- ・使用中に異常や不具合を発見した場合は、ただちに使用を停止し、購入店までご連絡ください。そのまま使用を続けると、重大なけがの原因となります。

部品の種類		YFM609	YFM912	YFM918
ボード 本体		ボード外寸法 高さ605×幅905 板面寸法 高さ555×幅855	ボード外寸法 高さ905×幅1205 板面寸法 高さ855×幅1155	ボード外寸法 高さ905×幅1805 板面寸法 高さ855×幅1755
吊具		2ヶ (本体背面に添付) 寸法 高さ45×幅25	2ヶ (本体背面に添付) 寸法 高さ45×幅25	2ヶ (本体背面に添付) 寸法 高さ45×幅25

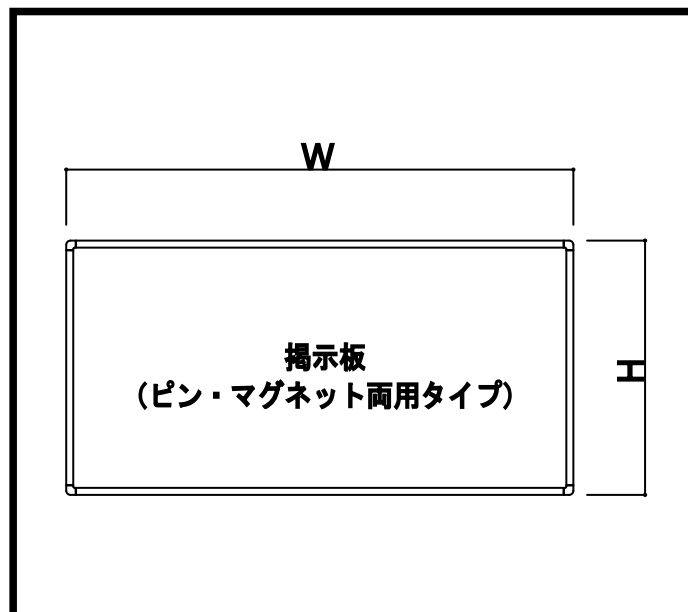
- ・別注品の場合は、上記サイズに準じた部材が同梱されています。
- ・吊具の取付位置により、タテ使い・ヨコ使いが選択できます。

単位:ミリ

吊具の取付方法



全体図



※壁面への固定方法(ご参考)

標準的な施工例を示してありますが、壁面の仕様等が不明の場合は、専門の業者に取付をご依頼ください。

