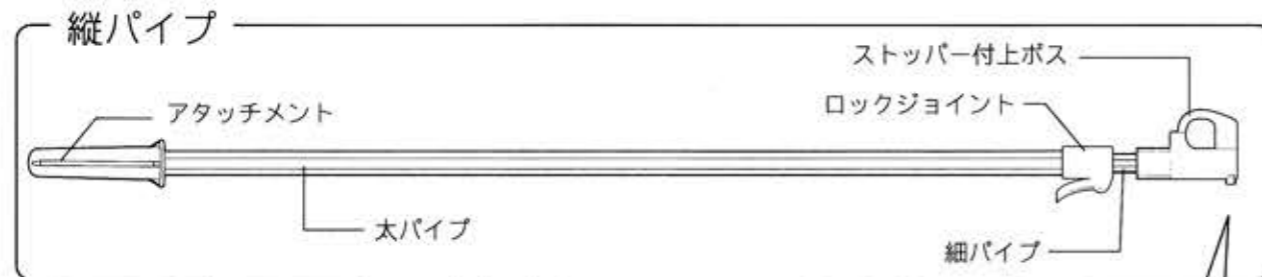


組立完成図

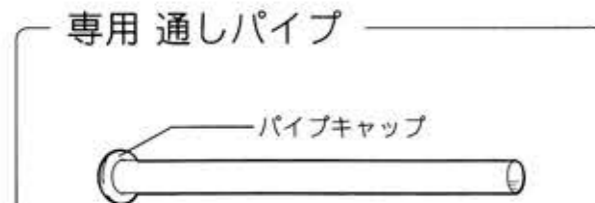
スライド式 Bannerboard 組立説明書

組み立て前に、必ずタペストリーおよび下記の部品が揃っていることをお確かめの上、本説明書の手順に添って正しく組み立てて下さい。

梱包内容



(材質: スチールパイプ樹脂コーティング、AES、ポリプロピレン)



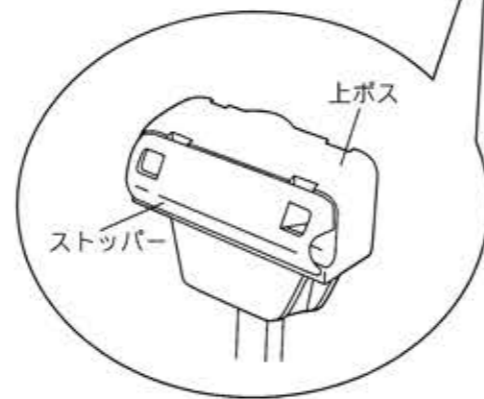
パイプキャップ付
【通しパイプ】……………2本



【パイプキャップ】………2個

△注意 あらかじめタペストリーに通しパイプがセットされている場合やタペストリー指定の通しパイプを使用する場合は、**手順2) タペストリーへの通しパイプの取り付け**を飛ばして組み立て作業を行って下さい。

(材質: スチールパイプ樹脂コーティング、ポリエチレン)



△注意
【アジャスター付 タンク】……………1台
ガイドレール
キャップ
アジャスター
(タンク容量…約9ℓ
タンク重量…約0.85kg
設置サイズ…幅45cm×奥行25cm)

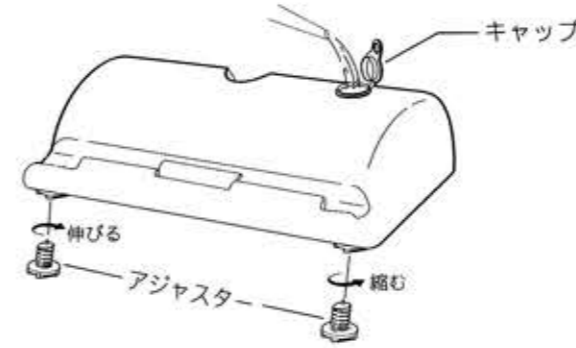
(材質: ポリエチレン、ポリプロピレン、AES)

組立方法

- △ 安全のため、手袋などを着用して作業を行って下さい。
- △ 地面が平らなところで組み立て作業を行って下さい。

手順1) タンクの設置

【アジャスター付 タンク】に水を入れ、展示したいところに設置します。

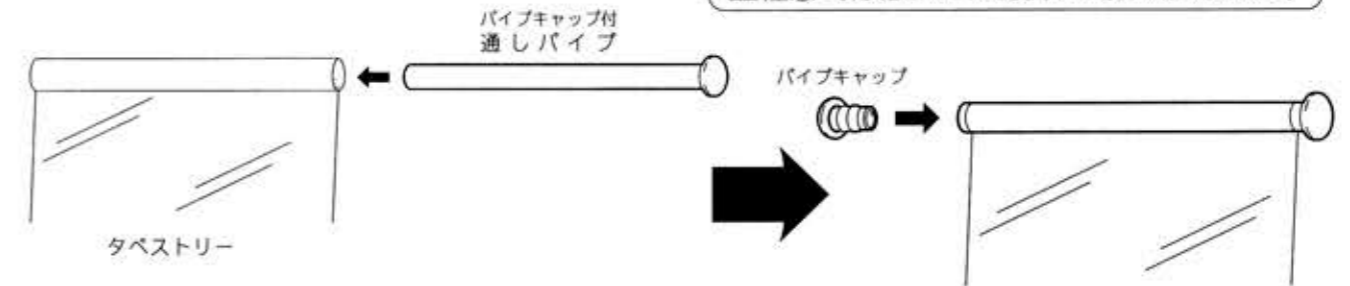


- △注意 本製品は屋内展示を対象にしています。万一屋外で使用する場合は、突風や強風などにより転倒する危険性がありますので、必ず背面に風あたらない壁面を確保し、タンク後部に壁面にピッタリ密着させて設置して下さい。
- △注意 設置の際、タンク下面(2カ所)のアジャスターを調節して、タンクがぐらつかないようにして下さい。

手順2) タペストリーへの通しパイプの取り付け

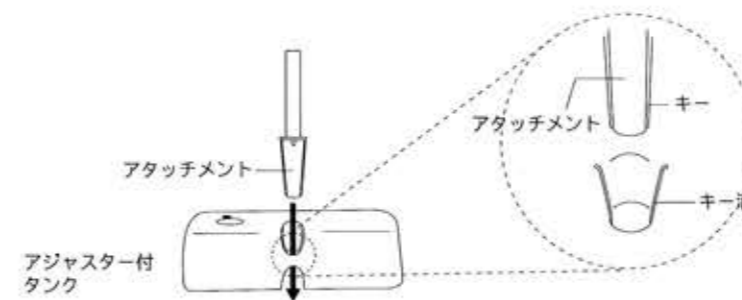
タペストリー上下の袋加工部分に、【パイプキャップ付 通しパイプ】を通し、【パイプキャップ】をはめ込みます。

△注意 専用 通しパイプを使用する場合の組立手順です。

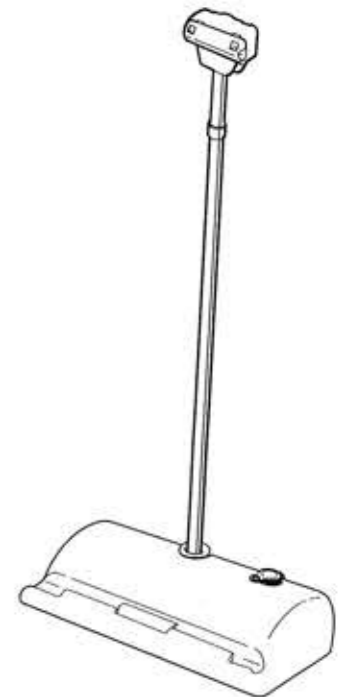


手順3) ベーススタンドの組み立て

【アジャスター付 タンク】後方のキー溝に合わせてアタッチメントを差し込みます。

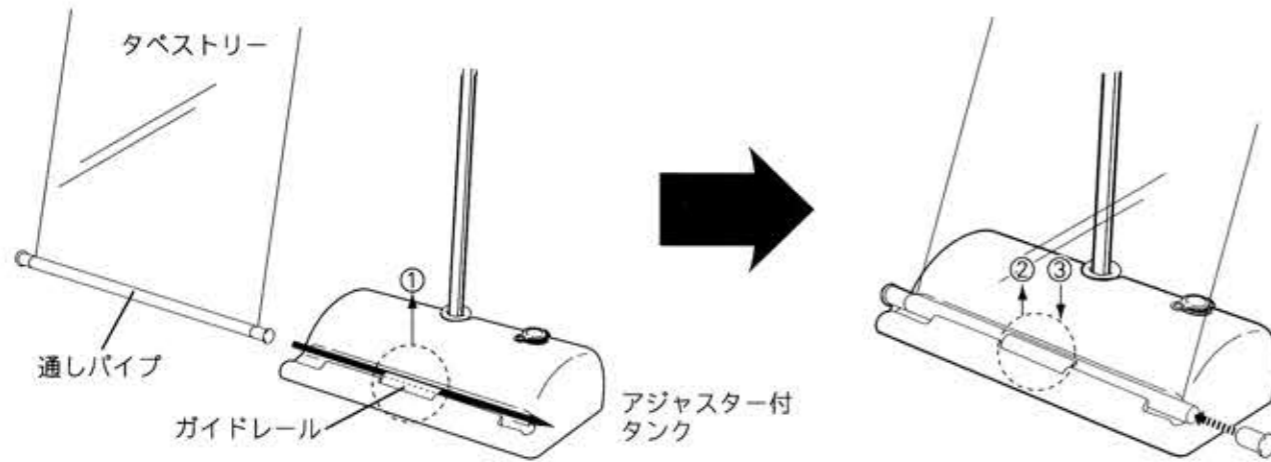


△ 本図は背面より表示しています。ストッパーが正面を向くようにセットして下さい。



手順4) ベーススタンドへのタペストリーの取り付け

- ① タペストリー下側の通しパイプを、【アジャスター付 タンク】のガイドレールに通します。

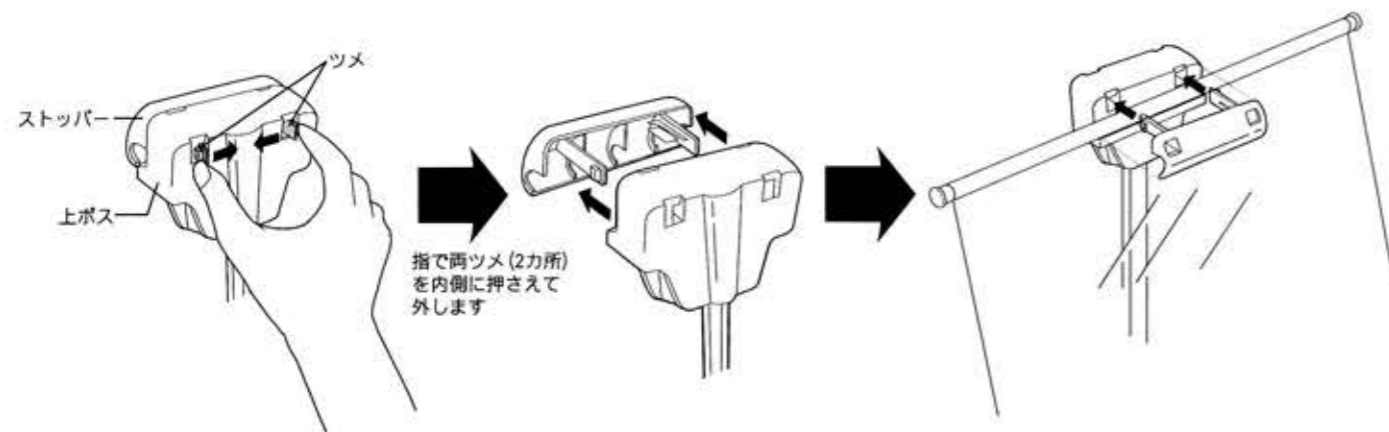


<タペストリー脱着時の注意>

- ① 輸送中の振動等によりガイドレールが沈んでいる場合があります。タペストリー下部の通しパイプが通しづらい際には、ガイドレールを少し上に引き上げてから通してください。無理に通すとキズや破損の原因になります。
- ② タペストリーセット後はタペストリーのぐらつき防止の為ガイドレールを軽く下に押し込みパイプを固定して下さい。
- ③ タペストリーを外す際はガイドレールを少し上に引き出してから通しパイプを横にスライドさせて下さい。

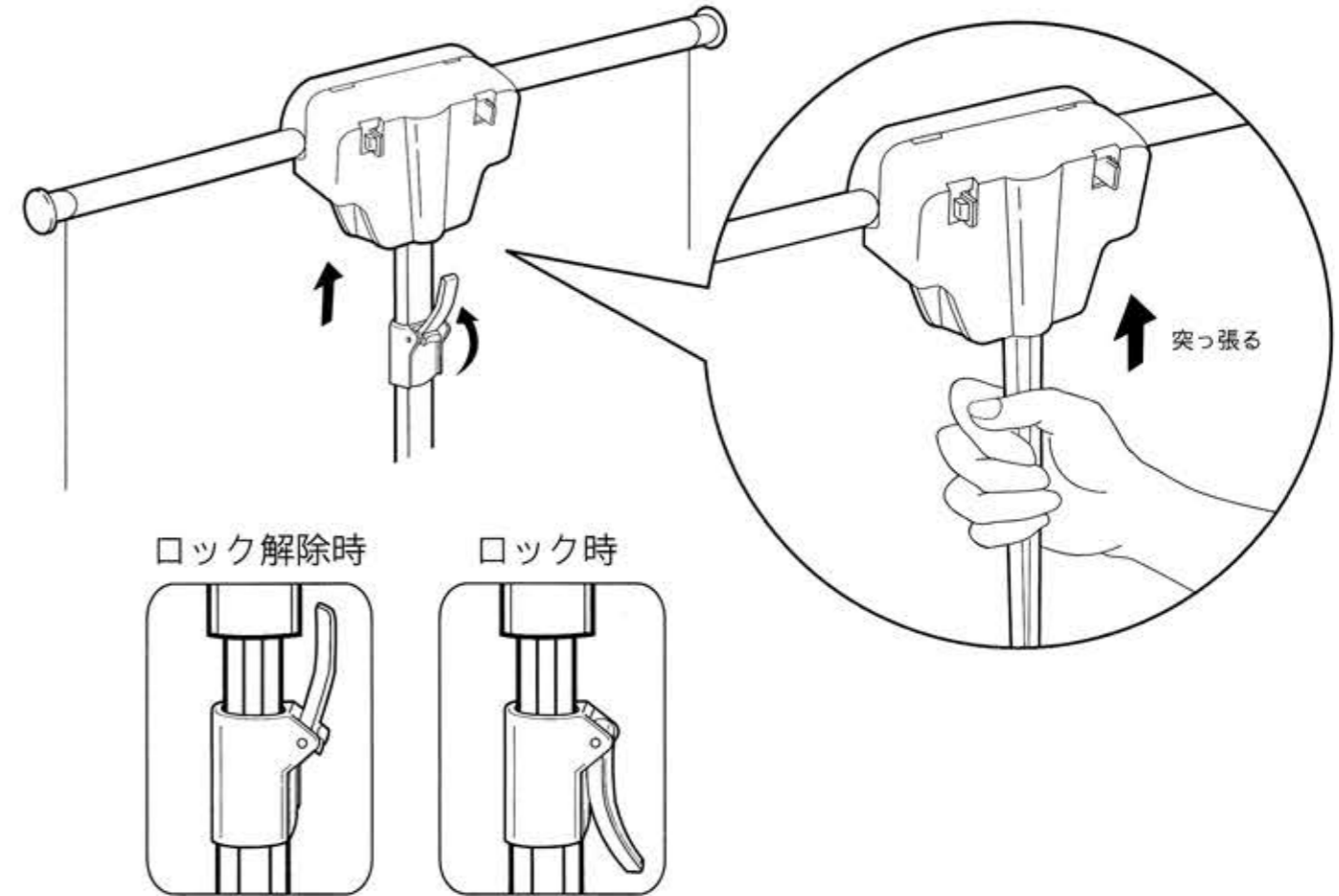
- ② 【ストッパー付 上ボス】からストッパーを取り外し、タペストリー上側の通しパイプを挟み込んで再びストッパーを上ボスに取り付けます。

⚠ 注意 ストッパー取り付けの際、ストッパーの向き、角度に気を付けて下さい。無理に取り付けると破損することがあります。



手順5) 本体の高さの調節

ロックジョイントのロックを解除し、お好みの長さに合わせ、ロックします。



⚠ 注意 タペストリーにテンションを掛けていくと、縦パイプが若干湾曲することがありますが、これは異常ではありません。

⚠ 取扱い上の注意

- ・ P R用スタンドとして以外でのご使用はお止め下さい。
- ・ 道路や通路上など交通の障害になる場所での展示はお止め下さい。
- ・ 砂利や土の上など地面が不安定な場所に設置しますと、転倒する危険性がありますので、必ず安定が保てる場所にてご使用下さい。
(タンク下面には、アジャスターを装置しておりますが、2%以上傾斜のある場所では使用しないで下さい。)
- ・ 本製品は屋内展示を対象としています。転倒する危険性がありますので、風の吹き込む場所では使用しないで下さい。
- ・ 火の側や高温になるところでの使用はお止め下さい。
- ・ 開封や組み立ての際、パイプの端面などで怪我をしないよう手袋などを着用して作業して下さい。