

納期
ご相談



棚板変更も製作可能です

- フレーム=30mm×30mm 本体アルミ押出し材/アルマイト仕上(シルバー/ブラック) ●天板=ポリエステル化粧合板(白/黒/木目)
- パネル表面=アクリル板 透明 1.5mm厚 パネル背面板=アルミ複合板(白)t=3.0mm

標準はキャスター仕様です

用途に合わせ変更可能。
据え置き用の脚部パーツには高さ調節可能な
アジャスター仕様となります。



キャスター

アジャスター

オーダーサイズ可能

使用するポスターの大きさに合わせ
フレームを組んだり脚部の長さや、
テーブル部分など使用スペースに合わせ
サイズのオーダーも可能です。



背面

テーブル高さの変更可能

テーブル部分の奥行きや、スタンドの高さ
テーブルの段数など必要な用途に合わせ
発注して頂く事が可能です。

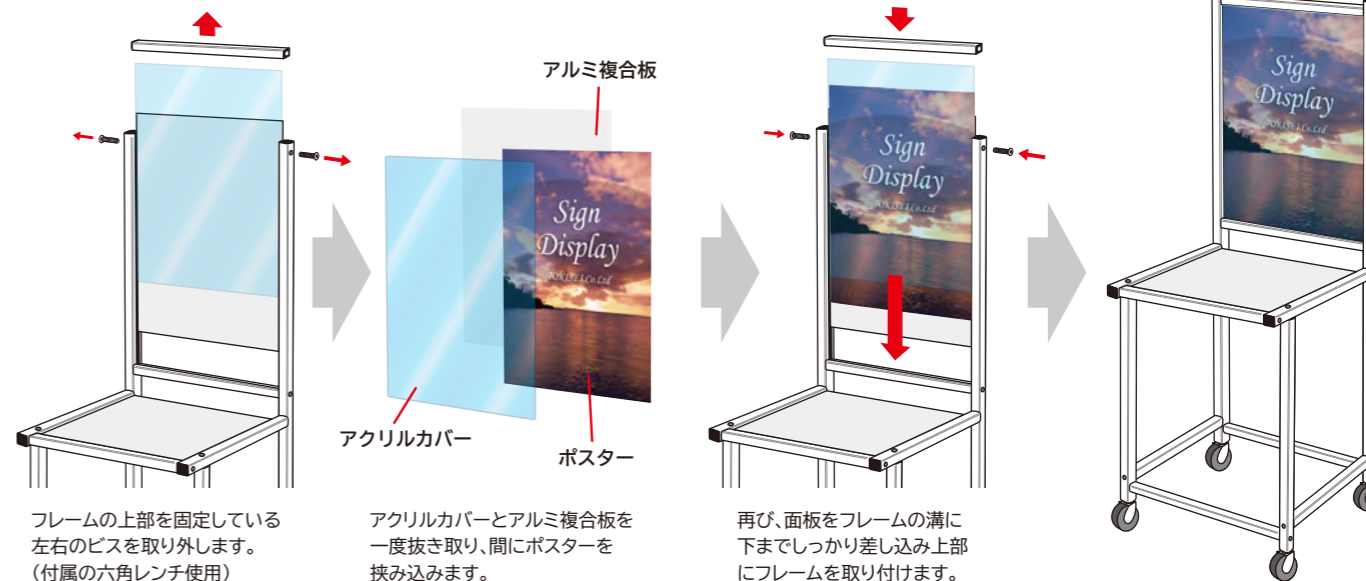
※横幅のみ規格サイズでの対応になります。
※サイズの指定についてはP.234「発注方法」を
ご参照ください。



ポスター展示の方法 (上部パネル部分)

納期
ご相談

簡単にポスターを入れ替えて訴求する事ができます。



フレームの上部を固定している
左右のビスを取り外します。
(付属の六角レンチ使用)

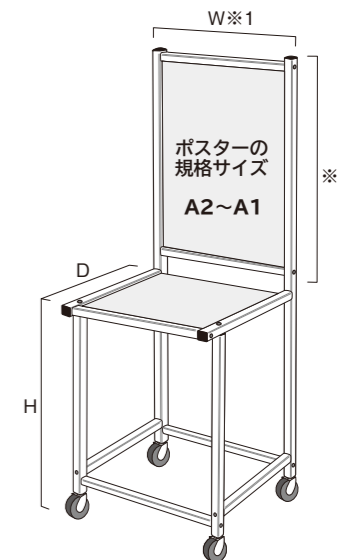
アクリルカバーとアルミ複合板を
一度抜き取り、間にポスターを
挟み込みます。

再び、面をフレームの溝に
下までしっかり差し込み上部
にフレームを取り付けます。

商品の発注方法 (お見積り)

まずパネルサイズを決定して下さい(A2~A1)
パネルサイズによりW(商品の横幅)が決定しますので
D、H(テーブル部のサイズ・高さ)をご指定頂き、
イージーオーダーメイドします。(右図参照)

	A2	B2	A1
面板サイズ	420×594	515×728	594×841
面板有効サイズ	410×584	505×718	584×831
商品の横幅	470	565	644

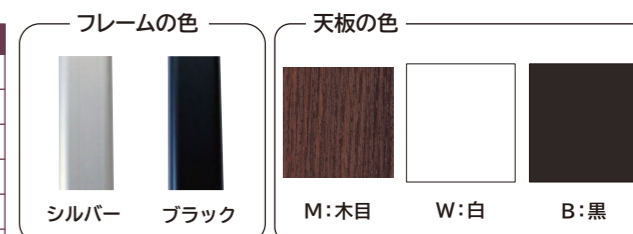


※発注、お見積り時にフレーム・天板の色をご指定下さい。
※脚部はキャスター標準装備です。アジャスターに変更の場合は予めご指定下さい。

参考サイズ価格

例) 商品名+D寸法×H寸法-パネルサイズ-天板色

商品名	品番	価格(税抜)
サインテーブルA2	SGTB450×800-A2-○	51,000円
ブラックサインテーブルA2	BSGTB450×800-A2-○	55,000円
サインテーブルB2	SGTB450×800-B2-○	55,000円
ブラックサインテーブルB2	BSGTB450×800-B2-○	59,000円
サインテーブルA1	SGTB450×800-A1-○	59,000円
ブラックサインテーブルA1	BSGTB450×800-A1-○	63,000円



※1) 本体の横幅、パネル部分の高さはポスター規格サイズに準じます。

※天板の色は、M=木目 W=白 B=黒 よりお選びいただけます。

※天板の色によって、品番の○部分が変わります。

※W=面板サイズ+約40mm D=奥行き H=高さ のサイズにより価格が変わります。 ※表の価格は目安です、サイズをご指定頂ければお見積り致します。
※900×1800以上サイズは配送不可商品となります。