

組立の前に必ずお読みください

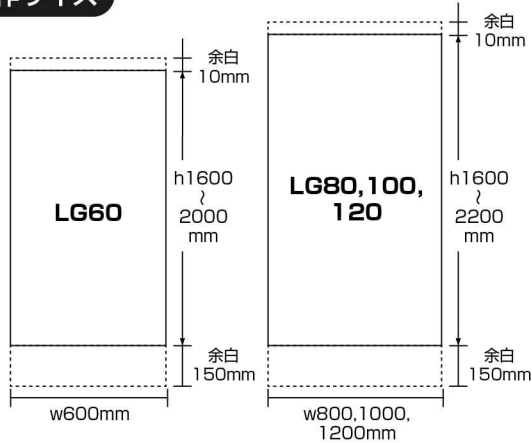
Rollup stand LG

LG 60,80,100,120

取扱説明書

この度は、お買い上げいただきありがとうございます。人体および財産への危害や損害を未然に防ぐため、本書をよくお読み頂き、内容をご理解された上で正しくご使用ください。

製作サイズ



構成部品

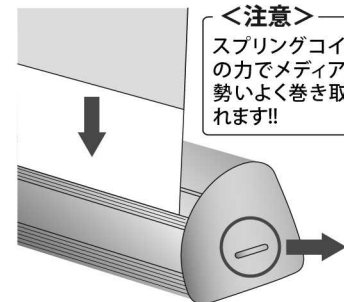
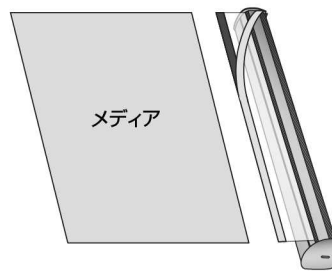
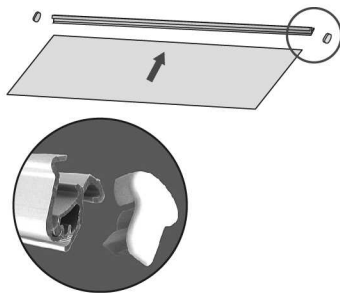


※収納バックはサービス品です。返品はできません。

※LG60のみ支柱は3節です。

- ①本体×1 ②トッパー(キャップ付)×1 ③支柱×1 (LG120は支柱×2)

メディアのセット



<注意>

スプリングコイルの力でメディアが勢いよく巻き取られます!!

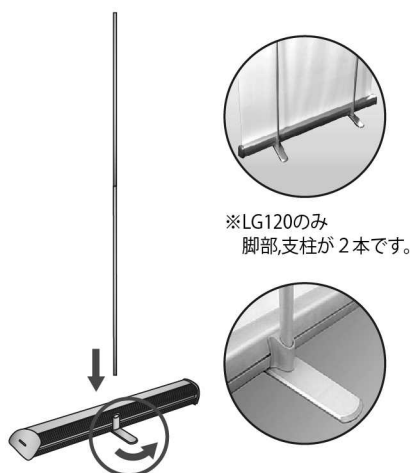
- 1** トッパーのキャップを外し、メディアを差し込み、しっかり固定します。

- 2** メディア取付け幕を引っ張り出し、裏面へ両面テープで貼り付けます。

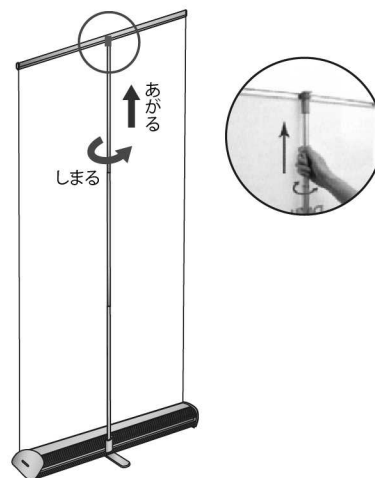
- 3** メディアを引き上げながらロックピンを外し、ゆっくり巻き取ります。

⚠ メディアに薄い素材や滑りやすい素材を使用される場合は、事前にテストを行い、しっかり固定されたか確認してください。

パナースタンド設置



※LG120のみ脚部支柱が2本です。



- 4** 脚を90度回転させてから、支柱を本体の差込穴に差し込みます。

- 5** メディアをゆっくり引き出し、支柱の先端へ引っ掛けます。

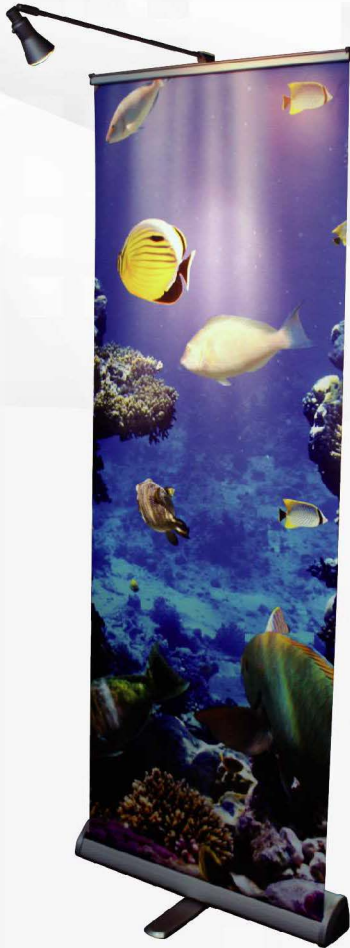
完成



ロールアップ LG60,80,100,120

Rollup LG

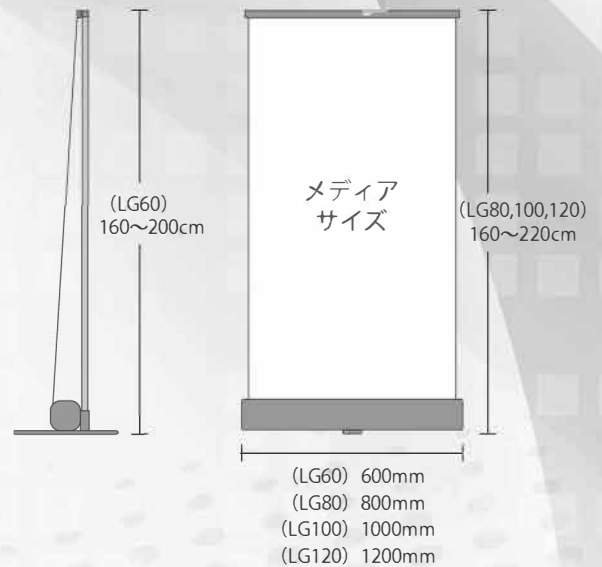
もっと自由に！伸縮支柱を採用！アイデアが広がります。



LG120は支柱,脚部が2本



持ち運びに安心なハード専用バッグ



洗練された高級感漂うフォルム

高さ調整

スポットライト可

収納バッグ

上はさみ込み

下両面テープ止

ロールアップ LG60,80,100,120

- 本体：アルミ、樹脂
- 色：シルバー
- 重量：LG60 :約3.4kg LG80 :約3.7kg
LG100:約4.0kg LG120:約5.2kg
- 機材サイズ：
W650×D380×H1680~2080mm
W850,1050,1250×D380×H1680~2280mm