

パワーチャック	
商品番号	価格
PC-264K	¥875 + 税

ワンタッチでセットアップ
楽々レベル調節
耐荷重 250kg
溶接不要で防災完璧

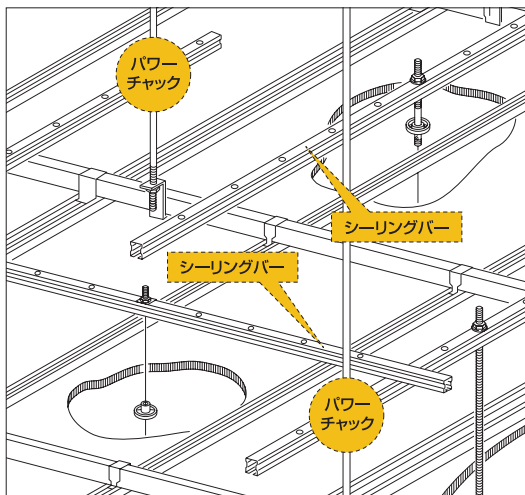
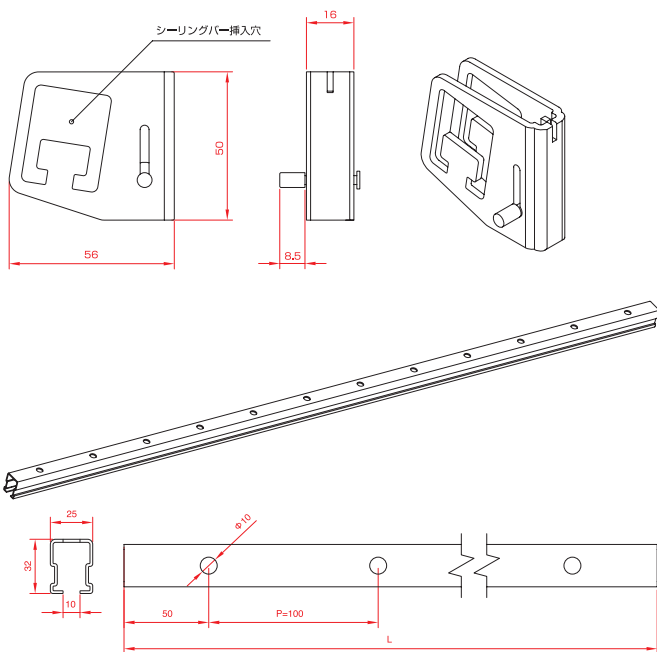
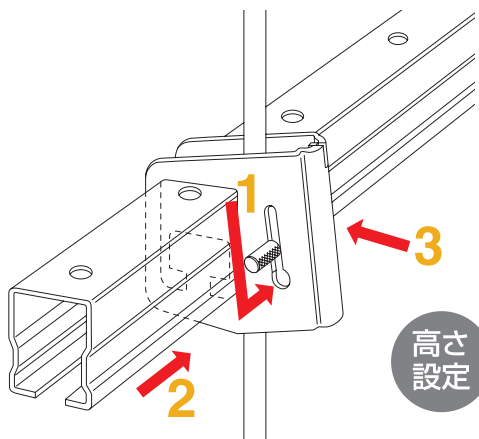
シーリングバー			
商品番号	サイズ (L)	出荷単位	価格
CB12-264K	L1200	12本	¥1,200 + 税
CB18-264K	L1800	8本	¥1,900 + 税

※出荷単位でご発注ください
10Φ 100ピッチの孔加工済で施工性抜群
不燃材
肉厚 1.6mm
錆止加工済

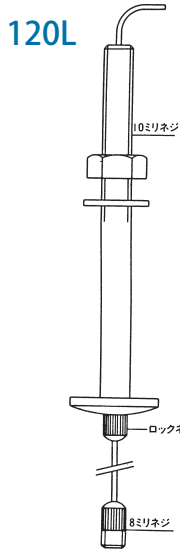
■パワーチャックの使い方

- 1 ノブを下まで下げて矢印のように押し込んでください。
(セットフリーの状態)
- 2 天井吊りボルトをはさみながら
シーリングバーを差し込んでください。
- 3 ノブを反対側から押してください。
これでボルトとシーリングは、完全にセットされます。

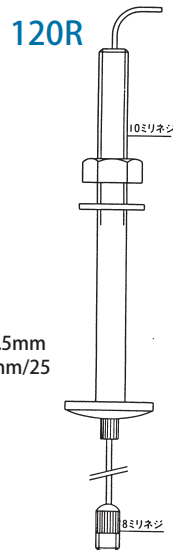
上部へ移動の場合はパワーチャックを押し上げてください。下部へ移動の場合はノブを下へ押ししながら下げてください。ノブを離せばその位置でセットできます。



天井部で長さ調節



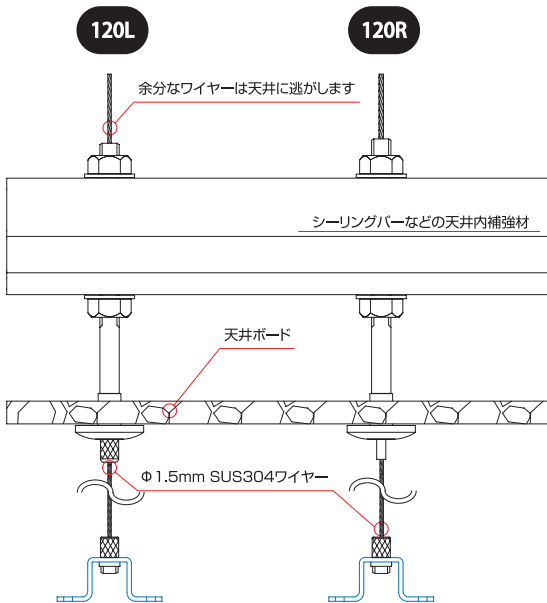
使用ワイヤー径：φ 1.5mm
 参考使用荷重：φ 1.5mm/25
 材質
 本体：C3602
 樹脂：ABS 樹脂
 表面処理
 本体：ニッケルメッキ
 パイプ：クロメート



使用ワイヤー径：φ 1.5mm
 参考使用荷重：φ 1.5mm/25
 材質
 本体：C3602
 樹脂：ABS 樹脂
 表面処理
 本体：ニッケルメッキ
 パイプ：クロメート

マツダクランプ			
タイプ	商品番号	ワイヤー長さ	価格
120L	10120L-264K	1000	¥1,200 + 税
120L	15120L-264K	1500	¥1,350 + 税
120R	10120R-264K	1000	¥1,200 + 税
120R	15120R-264K	1500	¥1,350 + 税

※参考使用荷重は取付面によって異なります。
 ※ワイヤーはφ 1.5 ステンレスワイヤーを使用

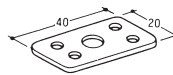


下部座金はオプションです。
 用途に応じて別途お選び下さい。

参考使用荷重：15kg以内
 (破断静止荷重：約133kg)

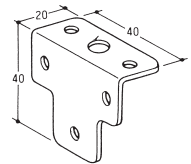
マツダクランプ用下部座金

Tタイプ



商品番号	価格
10T-264K	¥80 + 税

Yタイプ



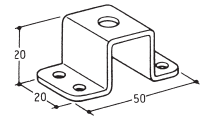
商品番号	価格
20Y-264K	¥120 + 税

Cタイプ



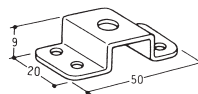
商品番号	価格
30C-264K	¥120 + 税

Hタイプ



商品番号	価格
40H-264K	¥110 + 税

Kタイプ



商品番号	価格
50K-264K	¥100 + 税

Fタイプ



商品番号	価格
60F-264K	¥120 + 税