

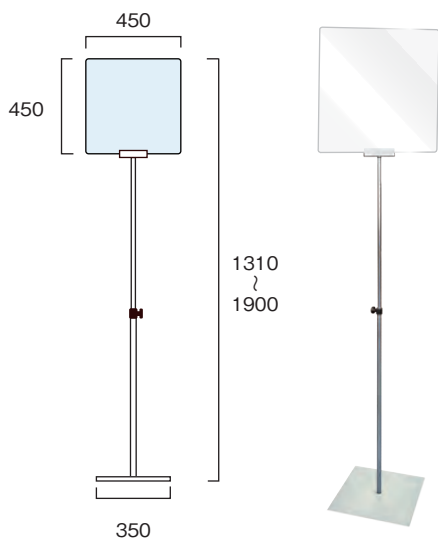
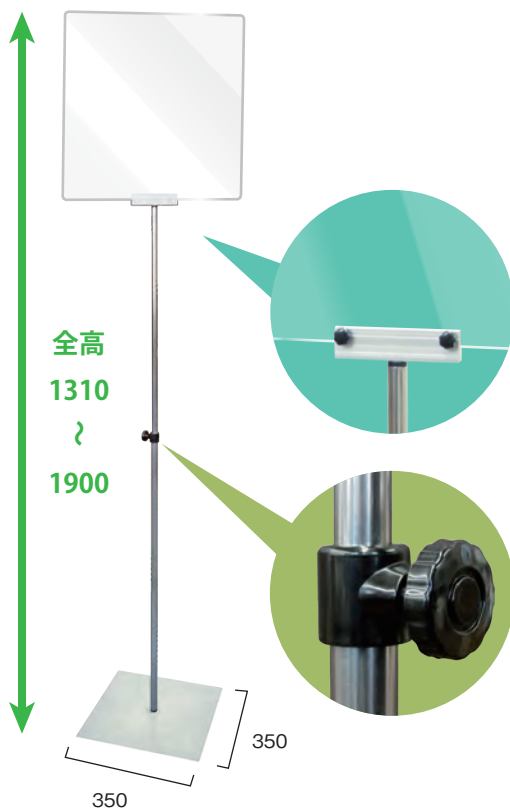
●ポールパーテーション

パーテーションを持ち歩く新しい発想

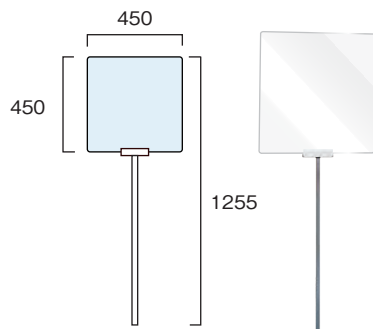


スタンドタイプは高さの調整が可能

高さを調節できるので状況や身長に応じて最適なサイズでご使用頂けます。



ベース部分の無い手持ちタイプ



ポールパーテーション
PPT15-450X450

15,500円(税抜)

ポールパーテーション (手持ちタイプ)

PPTH-450X450

9,000円(税抜)

- ポール=ステンレスφ19.0
- アクリル板(透明)= 厚さ1.5mm~2mm 角R付
- ベース部=350mm×350mm t=1.6mm ガルバニウム鋼板

- ポール=ステンレスφ19.0 ※伸縮不可
- アクリル板(透明)= 厚さ1.5mm~2mm 角R付
- ベース部=350mm×350mm t=1.6mm ガルバニウム鋼板
※ベースは付属しません。