

# 屋内専用キャスター付パネルスタンド フロアースタンド

【PG-44R / PG-32R】

PosterGrip®

MADE IN JAPAN

## 取扱説明書

No.29

### ●ご使用になる前に必ずお読み下さい。

この度は、フロアースタンドをお買い上げ頂き誠にありがとうございます。この取扱説明書をよくお読みの上、正しく使用または設置を行って下さい。お読みになった後は再読できる様大切に保管して下さい。

### ●取扱説明書に関する注意事項

- ・本書をよく読み、理解した上でご使用下さい。
- ・お読みになった後は必要な時にいつでも参照できる様、大切に保管して下さい。
- ・本書に規定した方法以外の使い方に対しては安全性を保障できませんのでご注意下さい。
- ・本書に記載されている安全に関する指示事項は必ず守って下さい。
- ・図は解りやすくする為に誇張、省略されている部分がありますので実物と多少異なります。
- ・本書を紛失、損傷した場合は速やかに販売店にご連絡下さい。
- ・表示マークについて

この取扱説明書では製品を安全に正しくお使い頂き、人への危害や財産への損害を未然に防止する為右記のように警告、注意等の意味を定めたマークを使用しています。本文をお読みになる際はそれぞれの意味に留意して下さい。

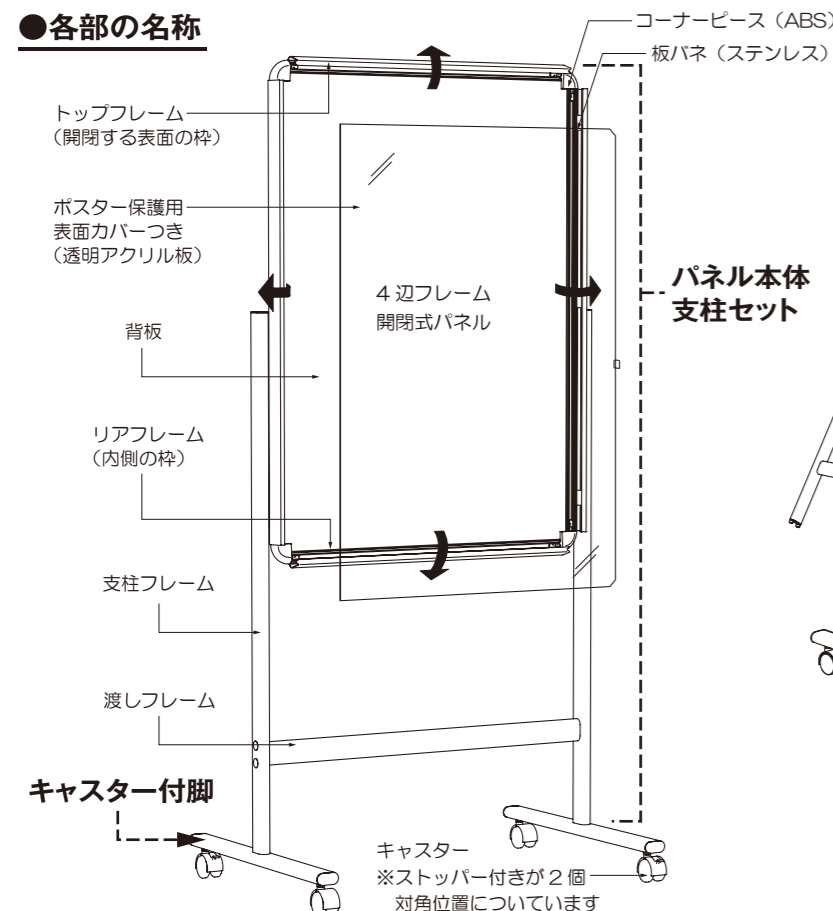
	この表示を無視して誤った取扱をすると、死亡や重傷などの重大災害に結びつく可能性のある内容を示しています。
	この表示を無視して誤った取扱をすると、人が障害を負う可能性及び物的損害のみの発生が想定される内容を示しています。
	取扱上、怪我や障害、物的損害に注意が必要な内容を示しています。
	取扱上、危険な箇所のため接触を禁止する内容を示しています。
	分解・改造等を禁止する内容を示しています。

### ●安全上のご注意・警告

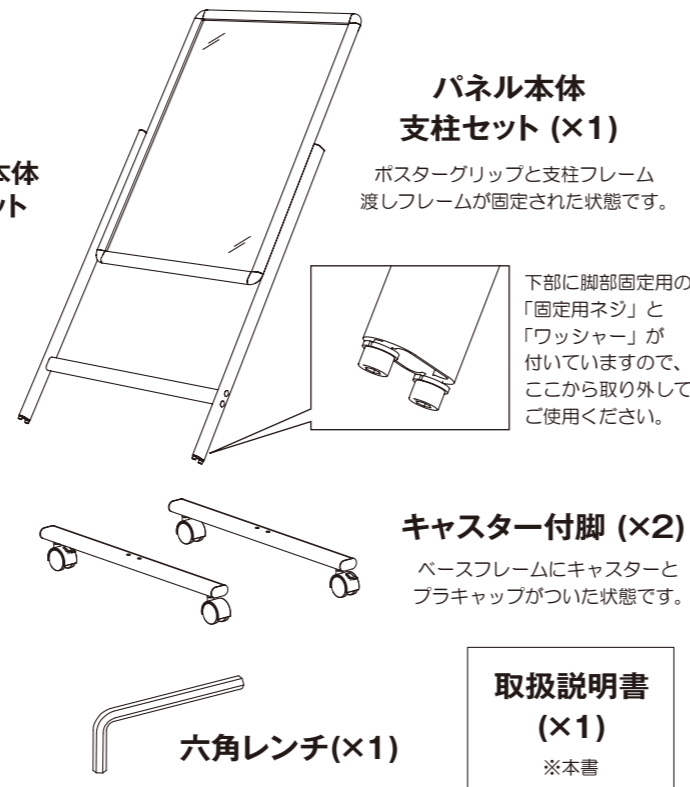
安全にお使い頂く為、ここに表示された注意・警告事項はお使いになる人や他の人々への危害、財産の損失を未然に防ぐ為のものですから、必ずお守り下さい。

	パネル部のフレームの開閉に板パネを使用していますので、開閉時に指を挟まない様に注意して下さい。怪我の原因となります。		構造部品の改造は絶対にしないでください。怪我や破損の原因になりますのでおやめ下さい。
	長期間きれいにご使用いただけます様、定期的に本体の清掃をお願いします。		本体脚部の組立は、右図の手順を参照し、確実に行ってください。脚部の固定用ネジが緩むと、脱落や転倒の恐れがあり大変危険です。
	フレームの断面に触れないで下さい。怪我をする恐れがあります。		平らな面に設置してください。凹凸や傾斜のきつい場所でご使用になるとキャスターの破損や転倒の恐れがあり大変危険です。
	環境により、振動等で固定用ビスが緩む事がありますので 3ヶ月に 1 回程度を目安に定期的な点検をお願いします。		ポスターが完全にセットされている事を確認してフレームを4辺確実に閉じてご使用下さい。フレームが浮いた状態ですと怪我の恐れがあります。
	本製品は屋内専用です。屋外への設置は転倒・破損の恐れがあり大変危険ですので絶対におやめください。		高温下（約 70℃以上）の環境には設置しないでください。材料特性上変形の原因となり、破損の恐れがあります。

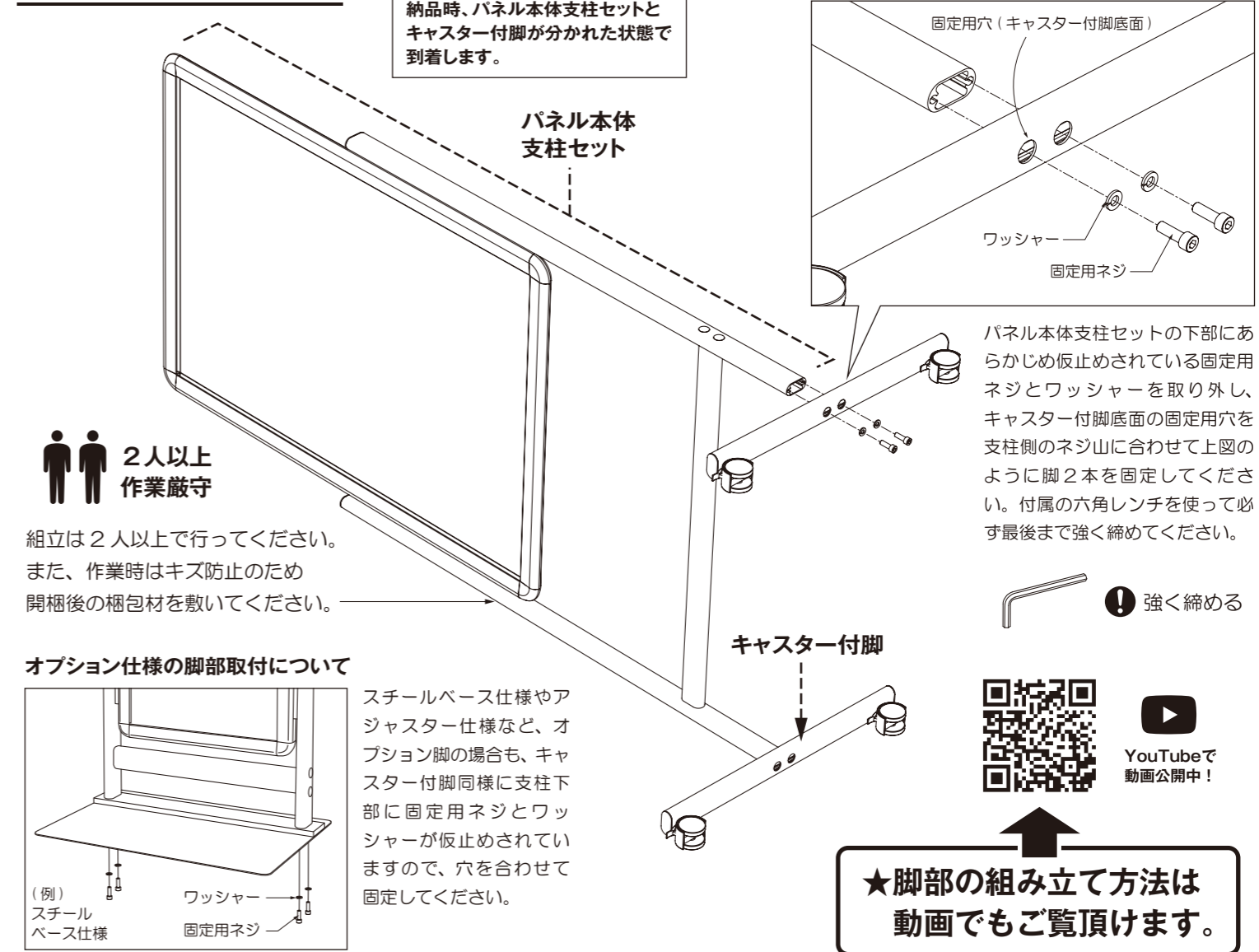
### ●各部の名称



### 規格品仕様の同梱セット



### ●ご使用方法と組立について

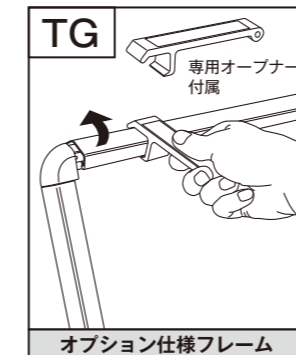


トップフレームの形状はお選び頂いた仕様により、  
手で開けるポスターグリップ (PG) または、  
オープナーで開けるタンパーグリップ (TG) になります。



フレームを手で開閉。  
ポスターと表面カバーをセット。

正面のトップフレームは手で開け閉める構造  
になっています。溝に手をかけて外側に向けフ  
レームを倒す事で4辺開けることができます。  
付属の表面カバーを取り出し、お手持ちのポス  
ター、表面カバーの順にセットし、フレームを  
4辺閉じて完了です。



いたずら盗難防止仕様。  
専用オープナーで開け、  
ポスターと表面カバーをセット。

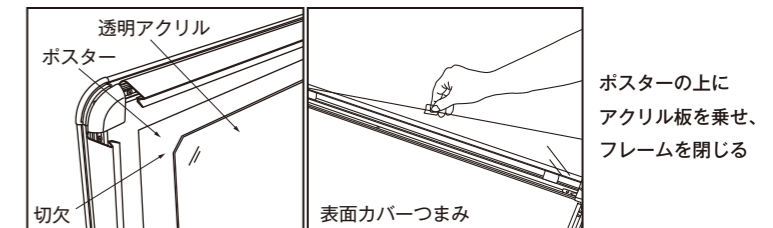
正面のトップフレームは専用オープナーで開ける  
構造になっています。オープナーを左図の様  
にひっかけて外側に倒すことでフレームを4辺  
開けることができます。付属の表面カバーを取  
り出し、お手持ちのポスター、表面カバーの順  
にセットし、フレームを4辺閉じて完了です。

結合部は  
3ヶ月点検

結合部は振動等で緩む場合があります。  
事故防止の為、結合部は3ヶ月に1回を  
目安に必ず定期点検を行って下さい。

### 表面カバー（透明アクリル）

ポスターの上から乗せて表面を保護する透明アクリル板のカバーが付いています。フレームをすずべて開けるとつまみが付いているので、つまみを持ってゆっくり外し、保護シートをはがしてご使用ください。再セット時は角に切欠が「ない」辺からセットして下さい。



MEMBER MDI Marketing Displays International

Shin'Ei JAPAN

各国のMDI品は数多くの特許・実用新案・意匠の権利を有し、  
日本国内でもその権利は保護されています。