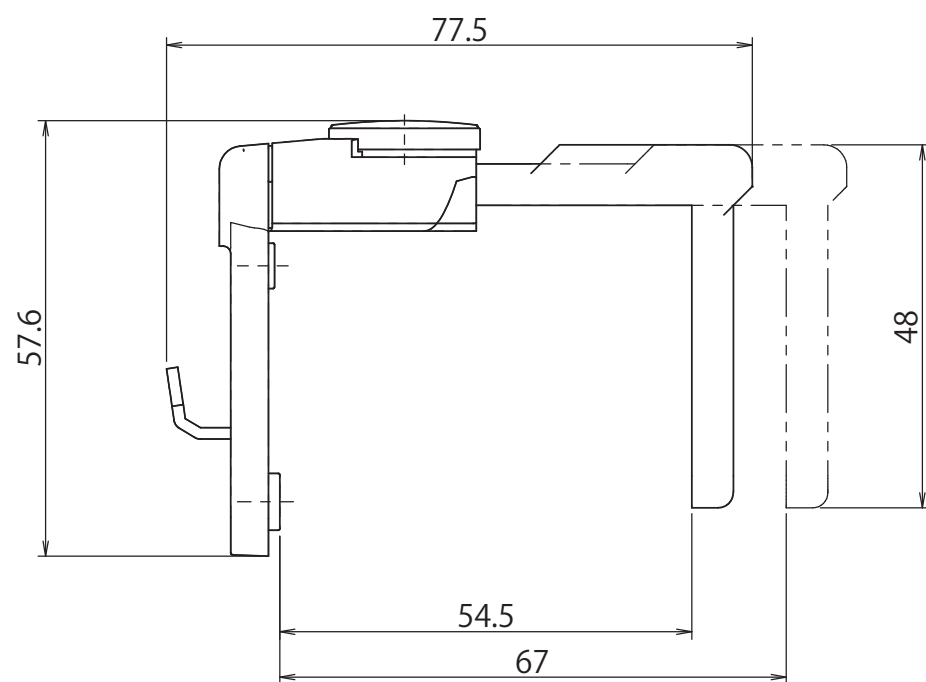


断断面fA-A
スケール1:1

適応パーティション厚さ 35~47mm



適応パーティション厚さ 55~67mm

名称 パーティションフックPF-32
ASSY図

図面番号 PF32-100