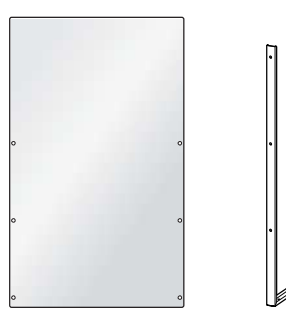




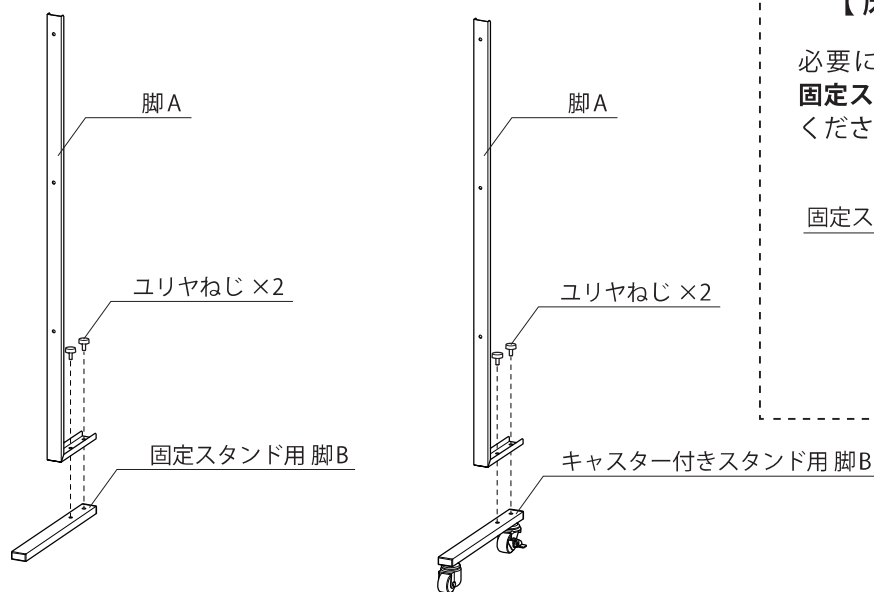
大型飛沫防止パーテーション 固定スタンド / キャスター付スタンド 取扱い説明書

<p>内容物</p>  <p>アクリル面板 ……×1 脚 A ……×2</p> <p>※ 本書に記載のアクリル面板のサイズは、W900×H1800です。</p>	<p>ユリヤねじ ……×10 ※ 固定スタンドのみ同梱 床キズ防止シール ……×2</p> <p>蝶ナット ……×6</p> <div style="border: 1px dashed black; padding: 5px;"> <p>固定スタンド用 キャスター付スタンド用</p>  <p>または</p> <p>脚 B ……×2</p> </div>	<p>アクリルのお手入れ方法</p> <p>中性洗剤を薄めた水 またはぬるま湯に柔らかい布を浸し、かたく絞ってから優しく拭いてください。</p> <p>※アルコールを使用しますと、素材特性上割れる恐れがありますので、ご注意ください。</p> 
--	---	---

設置手順

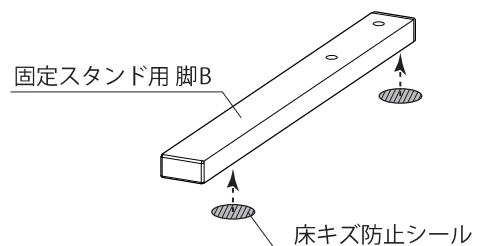
① ユリヤねじを使用し、脚Aと脚Bを固定してください。

※ 2脚分同じ作業を行ってください。



【床キズ防止シールについて】

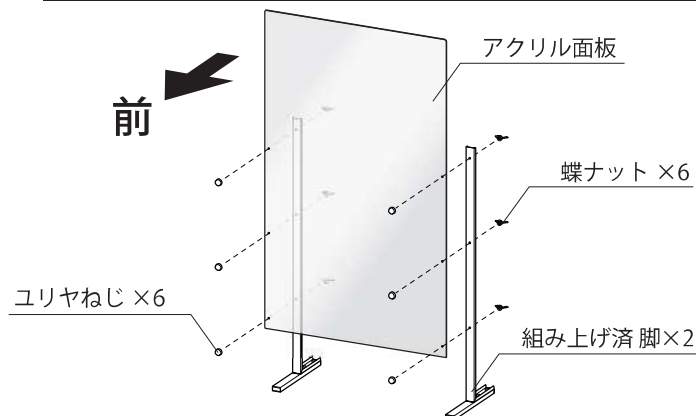
必要に応じ、同梱の床キズ防止シールを固定スタンド用脚Bの接地面に貼り付けてください。



⚠ 以下の作業は2人以上で行ってください。

② アクリル面板と、①で組み上げた脚をユリヤねじと蝶ナットで締め付けてください。

※ この際、1人がアクリル面板を持つ、1人がアクリル面板と脚をねじで締め付ける等、作業を分担して設置してください。



完成イメージ

