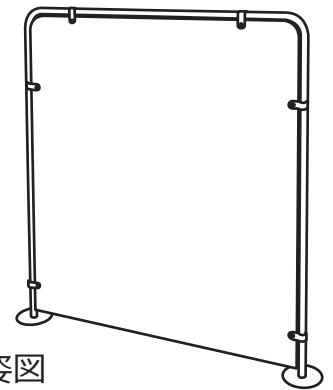


飛沫防止パネル (W900タイプ / W600タイプ)

このたびは、飛沫防止パネルをお買い上げ頂きましてありがとうございます。
本製品をご使用になる前にこの説明書をお読みのうえ、正しくお使い下さい。
なお、この組立・取扱説明書は大切に保存して下さい。

■ 部材 ※必要工具：プラスドライバー

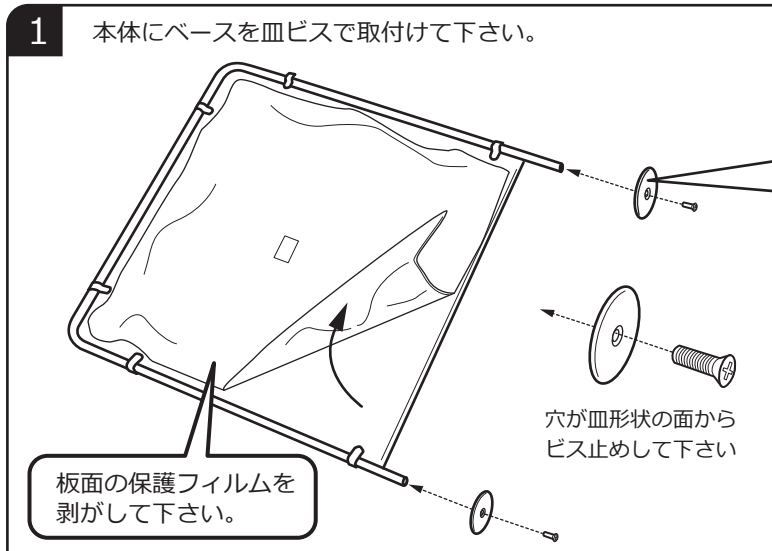
①本体・・・・・・・・・・1ヶ	④粘着シート・・・・・・・・・・4ヶ
②ベース・・・・・・・・・・2ヶ	⑤ジョイント（複数台連結用）・・2ヶ
③皿ビス(M6x20)・・2本	



■ 姿図

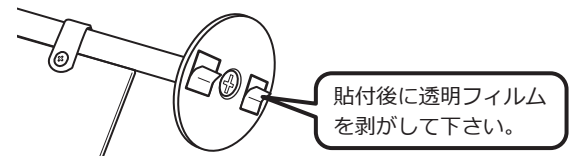
■ 組立手順

1 本体にベースを皿ビスで取付けて下さい。



2 ベース裏面に粘着シートを下記に従い貼付けて下さい。

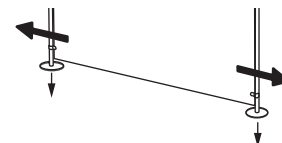
- ①黄色い台紙のみを剥がして下さい。
- ②ベース裏面に貼付けて下さい。※製品の前後の方向に貼付けて下さい。
- ③表面の透明フィルムを剥がして設置して下さい。



この粘着シートはヨゴレが着いても、ベースを外して水洗いするか、濡れた布で拭いて頂くと粘着力が元に戻ります

● 設置の際は...

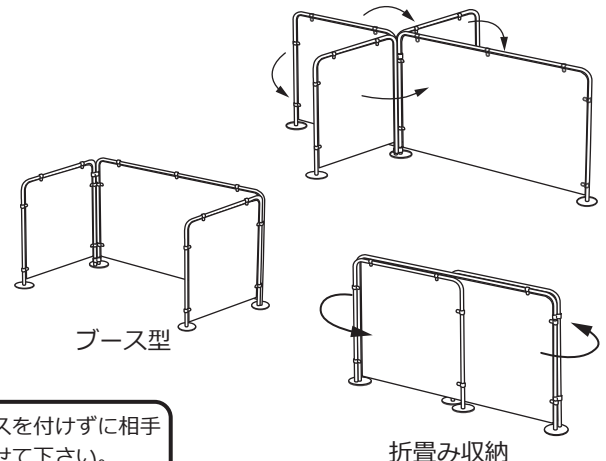
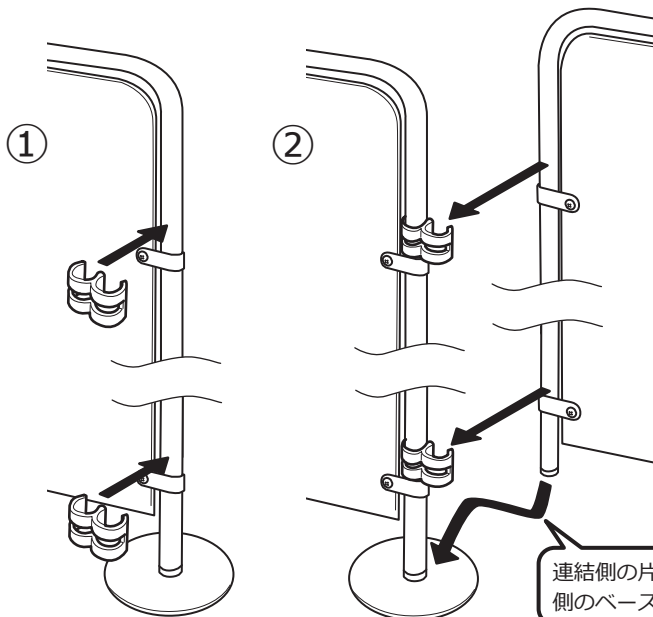
- ①事前に設置面のホコリ等を拭きとって下さい。
- ②フレームを左右に広げながら机上に押し付けて下さい。



連結後は無段階で動かせるので様々な形にすることが出来ます

複数台で連結する場合

付属のジョイントを本体の枠部分にはめ込み連結して下さい。



⚠ 注意 (安全にお使いいただくために)

- 製品に寄りかかったりしないで下さい。転倒してケガをすることがあります。
- 傾斜した所や不安定な所では、使用しないで下さい。製品の破損や転倒してケガをすることがあります。
- 製品の改造はしないで下さい。製品の破損やケガをすることがあります。
- ビスが緩んだままの使用は絶対にしないで下さい。転倒してケガをしたり、製品が破損することがあります。発見した場合、直ちに締め直して下さい。
- 廃棄するときは専門の業者にお任せ下さい。

日常のお手入れ(末永くお使いいただくために)

- 汚れを落とす時は、固く絞った雑巾をご使用下さい。汚れがひどい場合、中性洗剤(1~3%)をご使用下さい。
- ベンジン、シンナー、みがき粉、科学ぞうきん等は使用しないで下さい。変形、変色、破損の原因になります。
- 定期的な点検とネジの増し締めを3ヶ月ごとに行なって下さい。