

緊急発売

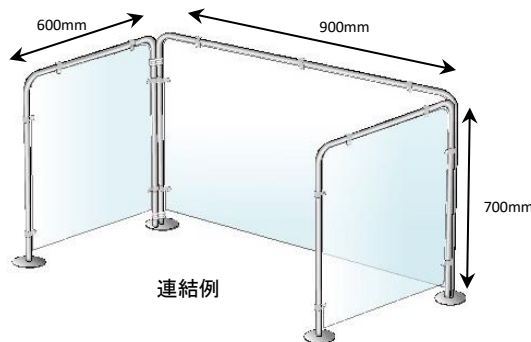
簡易飛沫防止パネル(連結式)

新型コロナウイルス感染対策に

デスクやテーブルの上に置くだけで、飛沫の拡散を防止できます。

オフィスや医療関連施設・集会所等における仮設の飛沫対策に！

～シンプルデザイン・軽量で、移動もスムーズ！しかもPET板採用の為、アクリル製と比べて割れにくい！～



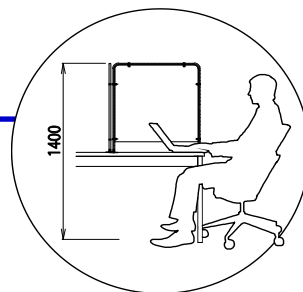
サイズ

①W900×H700

②W600×H700

ベース部除く

※別寸サイズもご相談ください。



POINT1

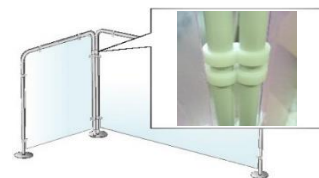
高さ700mm

デスク高と合わせて、高さ1400mmを実現。飛沫の拡散を大幅カットできます。

POINT2

連結式

付属のジョイントで机の配列に応じ、複数台の連結ができます。1個所から最大4方向まで連結することも可能です。



POINT3

任意の角度調節

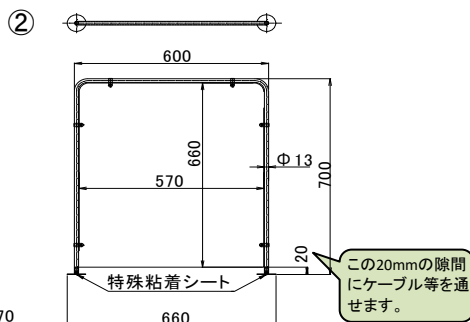
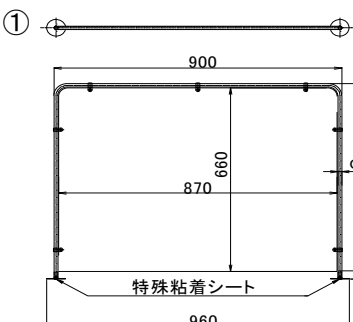
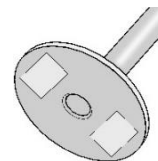
設置場所に応じて、任意の角度の調整が可能。折りたたむこともできるので、移動も収納もラクラク。



POINT4

安定性

ベース裏の特殊粘着シート(清和産業製TGシート)で安定性抜群！移動時には、ノリ残しがなく簡単に剥がれ、再利用も可能です。



注) 板面は透明です。

No.	品番	品名	外寸法	質量	本体色
①	VPP-90	飛沫防止パネル(W900)	W960×D70×H700mm	1.7kg	ホワイトグレー
②	VPP-60	飛沫防止パネル(W600)	W660×D70×H700mm	1.3kg	ホワイトグレー

【材質】

枠: φ12.7スチール丸パイプ / ベース: スチール / 板面: 透明PET 1mm厚

ジョイント: POM / 板取付クランプ: PA / 板取付ナット・ビス: PC

パイプエンドキャップ: PE / 特殊粘着シート: エラストマー+PET