

PROFESSIONAL FIT by HIGANO

**PRO-FIT**®

**BOLLARD**   
グッド・デザイン商品

ムーブボラード 特許登録

ムーブスタンド/スタンド 特許登録



# 工事のいらない車止め ムーブボラード 特許登録

## I N D E X

### ムーブボラード 特許登録



04 シリンダー I



05 シリンダー II



06 キューブ



07 パネル



08 シャトル



10 ベンチ・バー・チェーン

### ムーブスタンド / スタンド 特許登録



12 ムーブスタンド



12 スタンド

納入実績.....13・14

大名古屋ビルヂング (愛知県)

# MOVE BOLLARD

- ムーブボラード シリンダー I
- ムーブボラード シリンダー II
- ムーブボラード キューブ
- ムーブサイン パネル
- ムーブサイン シャトル
- ベンチ・バー・チェーン **OPTION**



## ムーブ機構(特許登録)で簡単移動 工事のいらない車止め

ワンタッチ操作で車輪を上げ下げ、重量級ボラード  
(車止め)の設置や移動が自由自在。  
人の流れや時間帯の変化など、設置場所の状況に  
応じた使い分けができます。

## プロ・フィット ムーブ機構(特許登録)

ボタンを押しながらボラードを傾けると車輪が降り移動ができます。  
設置場所に移動したらボラードを傾け、ボタンを押ししたままですと  
車輪が引っ込みボラードは固定されます。



# MOVE BOLLARD



東京理科大学(東京都)

## ムーブボラード シリンダー I

### ムーブ操作ボタン

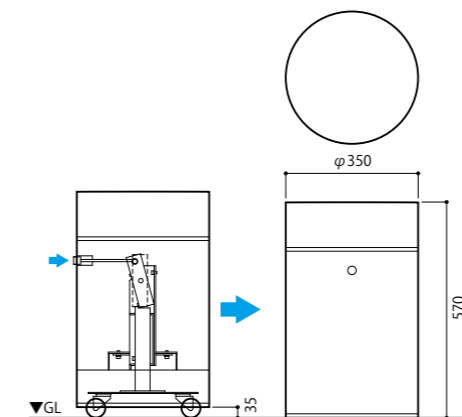
車輪の上げ下げには、ボタンタイプといたずら防止ピンタイプがあります。  
ご使用条件に合わせて取付けられます。



ボタンタイプ  
(規格仕様)

いたずら防止ピンタイプ  
(オプション仕様)

いたずら防止ピン



ムーブボラードシリンダー I  
PMB-001T-MB PAT.(ムーブ型)  
PMB-001T-FB(置型)  
サイズ: φ350×H570  
本体仕様: ステンレス塗装仕上(CN-50)  
\*特注色は日本塗料工業会のカラーより  
ご指示ください。  
重量: 40kg



ムーブボラードシリンダー I  
PMB-001H-MB PAT.(ムーブ型)  
PMB-001H-FB(置型)  
サイズ: φ350×H570  
本体仕様: ステンレスヘアアライン仕上  
重量: 40kg



ムーブボラードシリンダー I  
PMB-001V-MB PAT.(ムーブ型)  
PMB-001V-FB(置型)  
サイズ: φ350×H570  
本体仕様: ステンレスパイプレーション仕上  
重量: 40kg

**OPTION**=オプションでベンチ、バー、チェーンを取り付けることができます。(P09・P10参照)

1台からのオーダーメイドも承ります  
材質、仕上げ、カラー、デザイン等のご要望にお応えします。お気軽にお問い合わせください。

製品価格・参考図面データについてはHPよりご確認ください。



成蹊学園 (東京都)



小田原ヒルトンホテル (神奈川県)

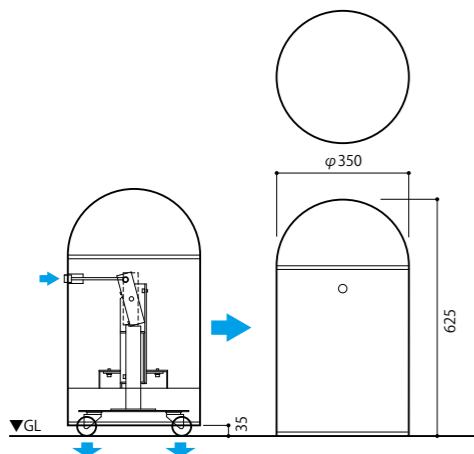
ムーブボラード シリンダー II

ムーブ操作ボタン

車輪の上げ下げには、ボタンタイプといたずら防止ピンタイプがあります。ご使用条件に合わせて取付けられます。



ボタンタイプ (規格仕様)    いたずら防止ピンタイプ (オプション仕様)    いたずら防止ピン



ムーブボラード シリンダー II  
PMB-002T-MB PAT. (ムーブ型)  
PMB-002T-FB (置型)  
サイズ：φ350×H625  
本体仕様：ステンレス塗装仕上 (CN-50)  
※特注色は日本塗料工業会のカラーよりご指示ください。  
重量：40kg



ムーブボラード シリンダー II  
PMB-002H-MB PAT. (ムーブ型)  
PMB-002H-FB (置型)  
サイズ：φ350×H625  
本体仕様：ステンレスヘアーライン仕上  
重量：40kg



ムーブボラード シリンダー II  
PMB-002V-MB PAT. (ムーブ型)  
PMB-002V-FB (置型)  
サイズ：φ350×H625  
本体仕様：ステンレスパイブレーション仕上  
重量：40kg

OPTION=オプションでベンチ、バー、チェーンを取り付けることができます。(P09・P10参照)

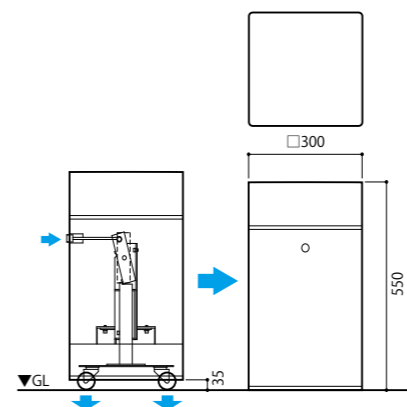
ムーブボラード キューブ

ムーブ操作ボタン

車輪の上げ下げには、ボタンタイプといたずら防止ピンタイプがあります。ご使用条件に合わせて取付けられます。



ボタンタイプ (規格仕様)    いたずら防止ピンタイプ (オプション仕様)    いたずら防止ピン



ムーブボラード キューブ  
PMB-004T-MB PAT. (ムーブ型)  
PMB-004T-FB (置型)  
サイズ：□300×H550  
本体仕様：ステンレス塗装仕上 (CN-50)  
※特注色は日本塗料工業会のカラーよりご指示ください。  
重量：40kg



ムーブボラード キューブ  
PMB-004H-MB PAT. (ムーブ型)  
PMB-004H-FB (置型)  
サイズ：□300×H550  
本体仕様：ステンレスヘアーライン仕上  
重量：40kg



ムーブボラード キューブ  
PMB-004V-MB PAT. (ムーブ型)  
PMB-004V-FB (置型)  
サイズ：□300×H550  
本体仕様：ステンレスパイブレーション仕上  
重量：40kg

OPTION=オプションでベンチ、バー、チェーンを取り付けることができます。(P09・P10参照)

1台からのオーダーメイドも承ります  
材質、仕上げ、カラー、デザイン等のご要望にお応えします。お気軽にお問い合わせください。

製品価格・参考図面データについてはHPよりご確認ください。



M.M.TOWERS (神奈川県)



秋葉原ダイビル (東京都)

ムーブサインパネル

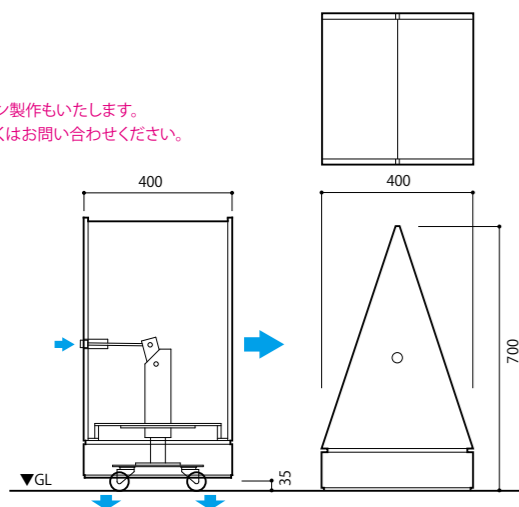
ムーブ操作ボタン

車輪の上げ下げには、ボタンタイプといたづら防止ピンタイプがあります。ご使用条件に合わせて取付けられます。



ボタンタイプ (規格仕様)    いたづら防止ピンタイプ (オプション仕様)    いたづら防止ピン (オプション仕様)

※サイン製作もいたします。詳しくはお問い合わせください。



ムーブサインパネル  
PMB-102T-MS PAT. (ムーブ型)  
PMB-102T-FS (置型)  
サイズ：□400×H700  
本体 枠：ステンレスヘアーライン仕上  
本体パネル：ステンレス塗装仕上 (CN-50)  
※特注色は日本塗料工業会のカラーよりご指示ください。  
重量：40kg



ムーブサインパネル  
PMB-102H-MS PAT. (ムーブ型)  
PMB-102H-FS (置型)  
サイズ：□400×H700  
本体 枠：ステンレスヘアーライン仕上  
本体パネル：ステンレスヘアーライン仕上  
重量：40kg



ムーブサインパネル  
PMB-102V-MS PAT. (ムーブ型)  
PMB-102V-FS (置型)  
サイズ：□400×H700  
本体 枠：ステンレスヘアーライン仕上  
本体パネル：ステンレスパイブレーション仕上  
重量：40kg

ムーブサイン シャトル

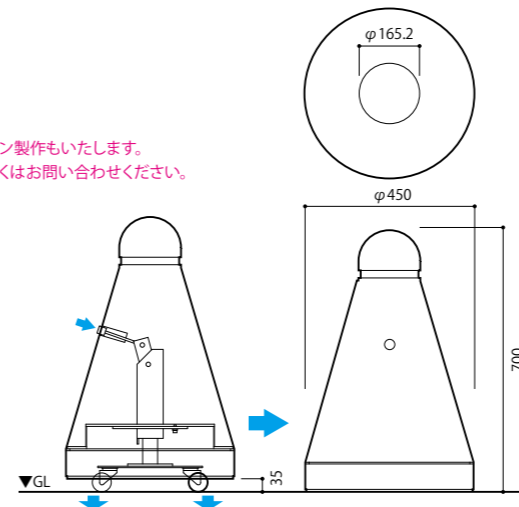
ムーブ操作ボタン

車輪の上げ下げには、ボタンタイプといたづら防止ピンタイプがあります。ご使用条件に合わせて取付けられます。



ボタンタイプ (規格仕様)    いたづら防止ピンタイプ (オプション仕様)    いたづら防止ピン (オプション仕様)

※サイン製作もいたします。詳しくはお問い合わせください。



ムーブサインシャトル  
PMB-101T-MS PAT. (ムーブ型)  
PMB-101T-FS (置型)  
サイズ：φ450×H700  
本体仕様：ステンレス塗装仕上 (CN-50)  
※特注色は日本塗料工業会のカラーよりご指示ください。  
重量：40kg



ムーブサインシャトル  
PMB-101H-MS PAT. (ムーブ型)  
PMB-101H-FS (置型)  
サイズ：φ450×H700  
本体仕様：ステンレスヘアーライン仕上  
重量：40kg



ムーブサインシャトル  
PMB-101V-MS PAT. (ムーブ型)  
PMB-101V-FS (置型)  
サイズ：φ450×H700  
本体仕様：ステンレスパイブレーション仕上  
重量：40kg

1台からのオーダーメイドも承ります  
材質、仕上げ、カラー、デザイン等のご要望にお応えします。お気軽にお問い合わせください。

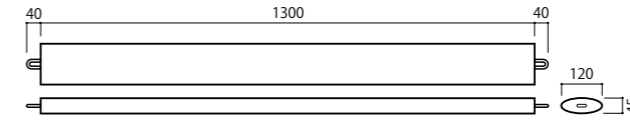
製品価格・参考図面データについてはHPよりご確認ください。

ベンチ・バー・チェーン OPTION



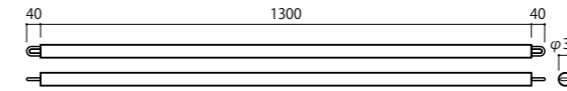
ベンチ OPTION

ムーボラードベンチ  
PMB-1300H-BE  
サイズ：L1300×D120×H45(楕円パイプ)  
仕様：ステンレスヘアライン仕上  
重量：5kg



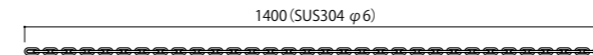
バー OPTION

ムーボラードバー  
PMB-1300H-BA  
サイズ：φ38×L1300  
仕様：ステンレスミガキ仕上  
重量：4.5kg



チェーン OPTION

ムーボラードチェーン  
PMB-1400H-CH  
サイズ：φ6×L1400  
仕様：ステンレスミガキ仕上  
重量：1kg



ベンチ



バー



チェーン



いたずら防止ピン (オプション仕様)

**プロ・フィット ロック (実用新案)**  
ベンチ、バー、チェーンの連結部分を差し込むだけでロックされます。取り外しはいたずら防止ピンをピン穴に差し込むだけで簡単に外せます。

1台からのオーダーメイドも承ります

材質、仕上げ、カラー、デザイン等のご要望にお応えします。お気軽にお問い合わせください。

製品価格・参考図面データについてはHPよりご確認ください。

# MOVE STAND

ムーブスタンド  
スタンド

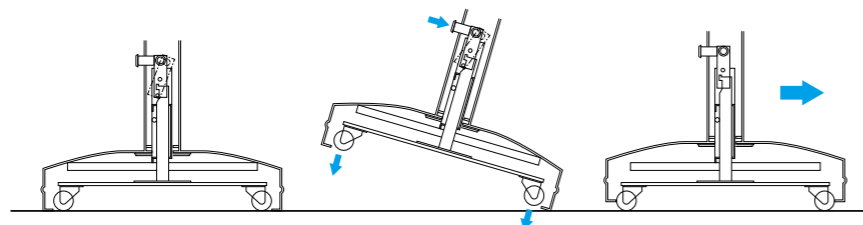
ムーブ機構(特許登録)で  
人の数や流れに応じて楽々移動  
ワンタッチ操作で車輪の上げ下げができ、スタンド  
の移動・固定がとてもスムーズ。  
また内蔵チェーンによる連結、解除が簡単にでき、  
人の流れや人数、状況に合わせた設置ができます。



グッド・デザイン商品

## プロ・フィット ムーブ機構(特許登録)

ボタンを押しながらムーブスタンドを傾けると車輪が降り移動ができます。設置場所に移動したらムーブスタンドを傾け、ボタンを押したままもどすと車輪が引っ込みムーブスタンドは固定されます。



# MOVE STAND



## ムーブスタンド



グッド・デザイン商品



**PIS-01M-CP PAT.** (チェーン内蔵・2.5m 19kg)  
**PIS-01M-EP PAT.** (端部 17kg)  
サイズ：φ400×H1000 ポール□60  
仕様：ステンレスヘアライン仕上  
ベース：ステンレス塗装仕上 (CN-50)  
ムーブ機構(特許登録)  
※端部にチェーンは内蔵されておりません。



**PIS-03M-CP PAT.** (チェーン内蔵・2.5m 18kg)  
**PIS-03M-EP PAT.** (端部 16kg)  
サイズ：φ400×H1000 ポールφ76.3  
仕様：ステンレスミガキ仕上  
ベース：ステンレス塗装仕上 (CN-50)  
ムーブ機構(特許登録)  
※端部にチェーンは内蔵されておりません。

## スタンド



**PIS-01F-CP** (チェーン内蔵・2.5m 15kg)  
**PIS-01F-EP** (端部 14kg)  
サイズ：φ350×H1000 ポール□60  
仕様：ステンレスヘアライン仕上  
ベース：ステンレスヘアライン仕上  
※置型(ムーブなし)  
※端部にチェーンは内蔵されておりません。



**PIS-03F-CP** (チェーン内蔵・2.5m 14kg)  
**PIS-03F-EP** (端部 13kg)  
サイズ：φ350×H1000 ポールφ76.3  
仕様：ステンレスミガキ仕上  
ベース：ステンレスヘアライン仕上  
※置型(ムーブなし)  
※端部にチェーンは内蔵されておりません。



専用キー

**プロ・フィット ロック(実用新案)**  
ポールに内蔵されたチェーンを引き出し端部に差し込むだけでロックされます。取り外しは専用キーをキー穴に差し込むだけで簡単に外せます。

1台からのオーダーメイドも承ります  
材質、仕上げ、カラー、デザイン等のご要望にお応えします。お気軽にお問い合わせください。

製品価格・参考図面データについてはHPよりご確認ください。

納入実績



東京国際フォーラム(東京都)



三菱一号館(東京都)



ねぶたの家 W-RASSE(青森県)



コレド日本橋(東京都)



寺田倉庫(東京都)



春日部市立医療センター(埼玉県)



丸の内パークビルディング(東京都)



ホテル オーレ(静岡県)



明治安田生命さいたま新都心ビル(埼玉県)



新国立劇場(東京都)



佐野市役所(栃木県)



特注品 浜松市商店街(静岡県)



## プロ・フィット シリーズ

建築文化を機能とデザインでサポートするプロ・フィット



ボラード(車止め)  
ムーブボラード  
ムーブスタンド/スタンド



ゲート(大型門扉/大型電動門扉)  
ノンレールゲートシリーズ  
レールゲートシリーズ



SHADE シェード  
支柱内側・両持ち  
支柱外側・両持ち  
支柱外側・片持ち

CANOPY 庇  
PFH44シリーズ  
PFH22シリーズ  
PFE06シリーズ  
PFE11シリーズ



エントランス インテリア  
スタンド ベンチ 消火器ボックス  
屑入れ バッテリー レインカットECO  
防護柵 救護ボックス 傘立て



FENCE for GATE  
ステンレスデザインフェンス

このカタログに記載の仕様は2022年1月現在のもので諸般の事情により予告なく変更する場合があります。  
印刷のため実際と多少色が異なる場合がありますので予めご了承ください。なお、このカタログ内容の無断使用はご遠慮ください。



# ヒガノ株式会社

HIGANO

本社・工場 〒340-0002

埼玉県草加市青柳3-24-7

Tel 048-931-3321 Fax 048-931-7332

http : www.higano.co.jp e-mail : info@higano.co.jp