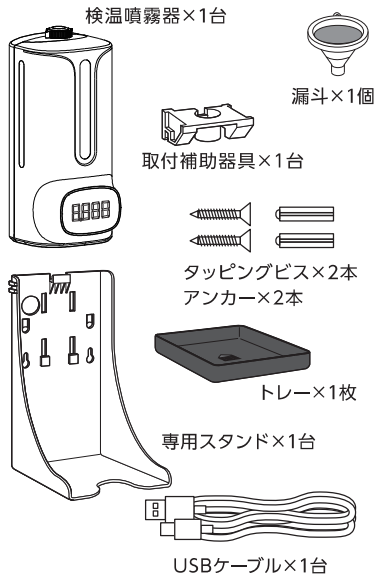


●商品を正しく安全に使用して頂く為に、この取扱説明書をよくお読みの上、作業を行ってください。

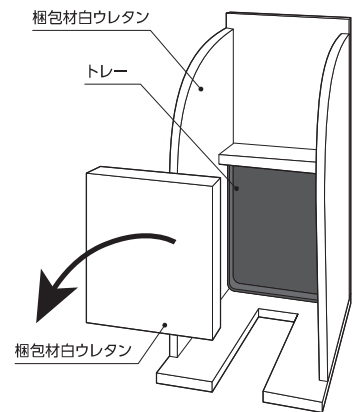
納品物一覧 開封時に必ずご確認ください



※マイクロUSBケーブル用のACアダプター
単三乾電池×4本は同梱されていません。
お客様ご自身でお買い求めください。
一般的な市販品でお使いになれます。

<トレーの梱包場所>

梱包材の中に白ウレタンでサンドしています。

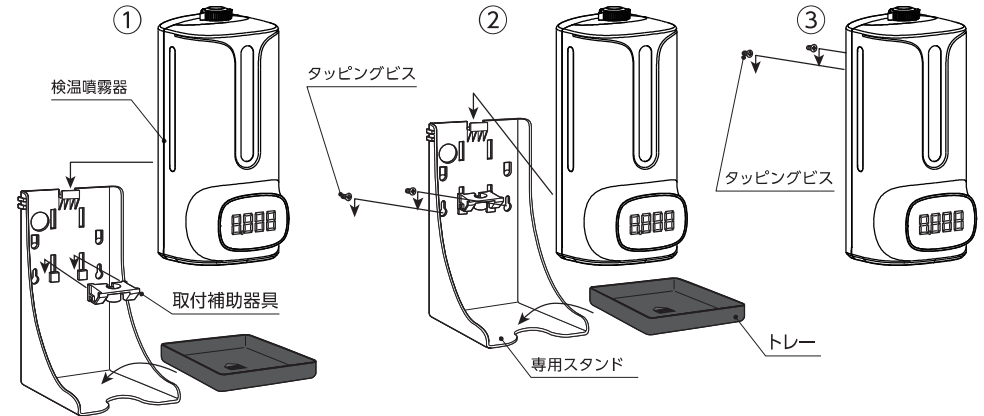


<ボタン位置と名称>

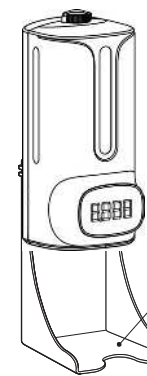


<取付方法> 取付方法 (使用形態) は3種類です。

- ①スタンド使用の場合
取付補助器具を専用スタンドに取り付けます。検温噴霧器を専用スタンドに取り付けます。トレーをスタンドに置いてください。
- ②壁掛け (スタンド有り)
取付補助器具を専用スタンドに取り付けます。タッピングビスを取り付けたい壁などにセットします。専用スタンドをタッピングビスに取り付けてください。トレーを向きに気をつけてスタンドに置いてください。
- ③壁掛け (スタンド無し)
タッピングビスを取り付けたい壁などにセットします。専用スタンドをタッピングビスに取り付けてください。トレーを向きに気をつけてスタンドに置いてください。

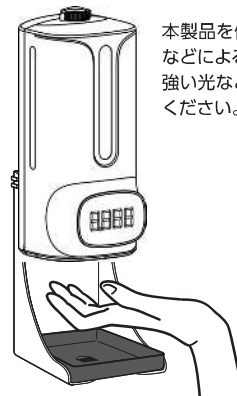


※ご注意!!! <必ずトレーを設置願います>



トレーを設置せずに専用スタンドを使用すると、光の反射でセンサーが誤認識し、本機が正常に動作しない事例が出ております。

必ずトレーを設置してください



本製品を使用する際、センサーが反射などによる影響で誤作動をしないために、強い光など当たる場所を避けて設置してください。

<乾電池の入れ方> 電源を乾電池で使用する場合

- ①検温噴霧器のカバーを外します。



- ②単三乾電池を4本セットしカバーを閉めます。
※乾電池やの向きにご注意ください



<除菌用アルコールの入れ方>

検温噴霧器上部にボトルキャップがあります。つまみを上へ引っ張り上げて外し、除菌用アルコールを注ぎ入れます。(容量は1リットルです)



<使用方法>

1. OFF状態で電源ボタン2押しで: ON
ON状態で電源ボタン2秒以上長押しで: OFF
電源を入れるとスタンバイ(測温、消毒可能)になり、ディスプレイ下側4箇所のライトが順番に点灯します。



2. 温度センサーに手をかざすとディスプレイに温度値が表示され、ピープ音が鳴り(スピーカーボリューム0以上の場合) 正常値であれば中央の警告ライトが緑色に点滅します。手元ライトが点灯し除菌用アルコールが噴霧されます。



3. 温度センサーに手をかざすとディスプレイに温度値が表示されピープ音が鳴り(スピーカーボリューム0以上の場合) 異常な温度の場合、中央の警告ライトが赤色に点滅し、アラームが鳴ります。*スピーカーのボリュームを「V 0」にしている場合アラームは鳴りません。



4. ディスプレイに「LO」が表示される場合は、最低温度範囲を超えていることを意味します。ディスプレイに「HI」が表示される場合は、最高温度範囲を超えていることを意味します。



<機能設定の方法>

☆温度単位切替

- ①電源ボタンを1回押す: ディスプレイには「C」または「F」が表示されます。
②F/Cボタンを押して、「C(セルシウス)」と「F(ファーレンハイト)」を切り替えます
③電源ボタンを6回押してスタンバイ画面に戻ります。



★アドバイス: 「C」に設定してください

☆ディスプレイ表示モード

- ①電源ボタンを2回押す: ディスプレイには「bOd」「COU」「SUR」が表示されます。
②F/Cボタンを押して、bOd(ボディ)、COU(カウント)、SUR(サーフェス)を切り替えます。
③電源ボタンを5回押してスタンバイ画面に戻ります。

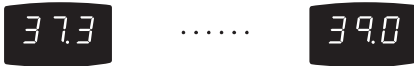


bOd: 人体の表面温度 COU: センサーの作動回数 SUR: 空気中の温度

★アドバイス: 「bOd」に設定してください

☆アラーム温度の設定

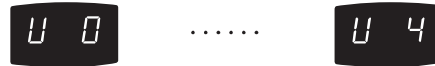
- ①電源ボタンを3回押す: ディスプレイには「37.3」などと表示されます。
②F/Cボタンを押して、警戒音アラームの温度設定値を決めます。
*37.3から39.0までF/Cボタンを押すごとに0.1単位で増えて行きます。
③電源ボタンを4回押してスタンバイ画面に戻ります。



★アドバイス: 「37.5」に設定してください ※一例です

☆スピーカー音量の設定

- ①電源ボタンを4回押す: ディスプレイには「V 0」～「V 4」が表示されます。
②F/Cボタンを押すごとに「U 0」～「U 4」となり音量調整します。
③電源ボタンを3回押してスタンバイ画面に戻ります。
V 0: レベル1 → V 1: レベル2 → V 2: レベル3 → V 3: レベル4 → V 4: レベル5



☆読み上げ言語の設定

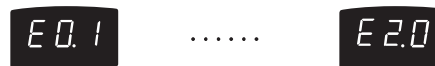
- ①電源ボタンを5回押す: ディスプレイには「CH」「EN」「ES」「JP」「Pt」...が表示されます。
②F/Cボタンを押すごとに「CH」～「OFF」となり18か国言語と言語OFFから選択。
③電源ボタンを2回押してスタンバイ画面に戻ります。
CH (Chinese): 中国語 EN (English): 英語 ES (Español): スペイン語
JP (Japanese): 日本語 Pt (Portuguese): ポルトガル語 OFF (なし): 言語OFF



★アドバイス「JP」に設定してください ※一例です

☆除菌用アルコールの噴霧量調節

- ①電源ボタンを6回押す: ディスプレイには「E0.1」～「E2.0」が表示されます。
②F/Cボタンを押すごとに「E0.1(0.1秒)」～「E2.0(2.0秒)」まで噴霧時間を選べます。
③電源ボタンを1回押してスタンバイ画面に戻ります。



☆スタンバイ状態へ戻す

- ①電源ボタンを7回押す: 「00.0」が表示されます。
②正常に使用ができます。



<注意事項>

※設置する前に必ず本体に傷がないか確認してください。*製品改良の為、仕様・デザインなど予告なく変更する事がございます。*防水機能はありません。本体を濡らさないよう気をつけてください。*指や異物で噴霧口をふさがないでください。*機械を逆さまにしないでください。本体に液体が充満して機械が損傷する場合があります。*作動しない場合は新しい乾電池と交換してください。*高温、低温の環境でこの製品を使用しないでください。*自分で分解・修理しないでください。*こちらの製品は室内対象商品になります。