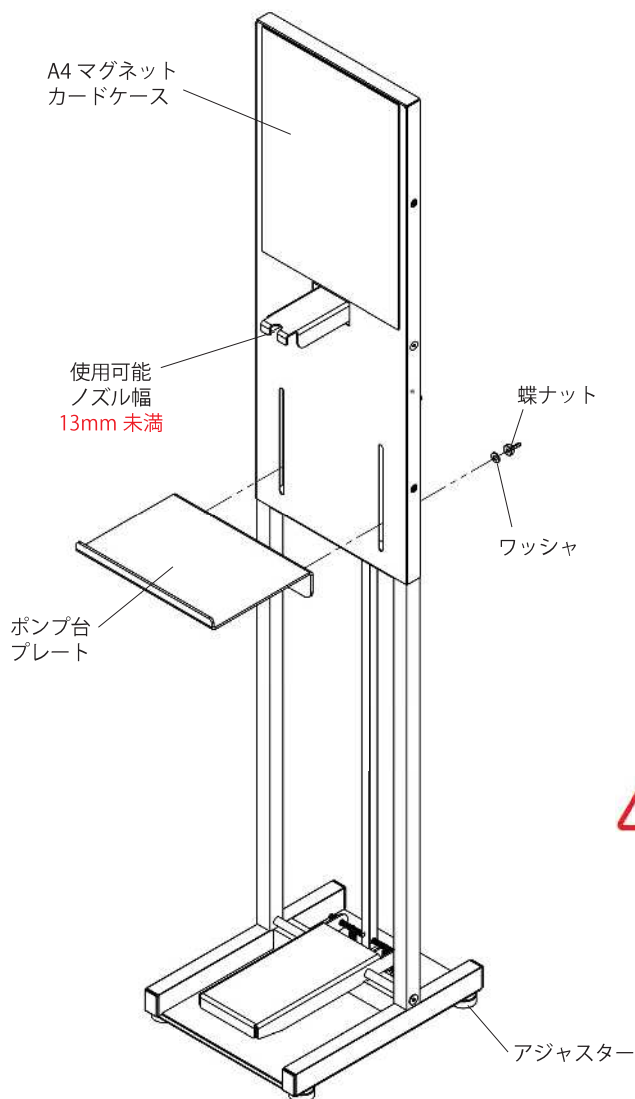


このたびは、当社製品をお求めいただきまして、ありがとうございます。本書をお読みの上、正しくご使用ください。

### ■ご使用方法

左図を参考にして、正しくご使用ください。



### ■ご使用方法

- ① アジャスターを調節して、ガタツキをなくしてから設置してください。
- ② ボトルに合わせて高さを調節し、蝶ナット、ワッシャで固定します。
- ③ 消毒液ボトルを置きノズルの先端が金具の切込みに入るように設置します。
- ④ 手のひらを上にし、ノズルの下に差し出してください。
- ⑤ ペダルを踏みこむと、ノズルの先端から、消毒液が噴射されます。
- ⑥ 噴射された消毒液を指先や手のひらでしっかり受け止めて下さい。



**!** 消毒液が勢いよく飛び出す恐れがありますので  
ご注意ください。

### ■取り扱いに際しての注意事項



- この製品は屋内専用です。また、印刷物やサイン等の表示、記載の使用方法以外の用途には使用しないでください。
- 平らで安定のある場所に設置し、落下しやすい台等の上や、強い風が吹き込む出入口付近等は避けてください。
- 移動の際は、必ず支柱を持って行ってください。プレート等を持つと、破損やケガの原因になります。
- 組立てに際し、ネジ、ボルト部は確実に締め付け、プレート等は落下なきよう固定する。
- ネジやボルトが緩んだ場合はすぐに締め直してください。また、安全のため変形した製品は使用しないでください。