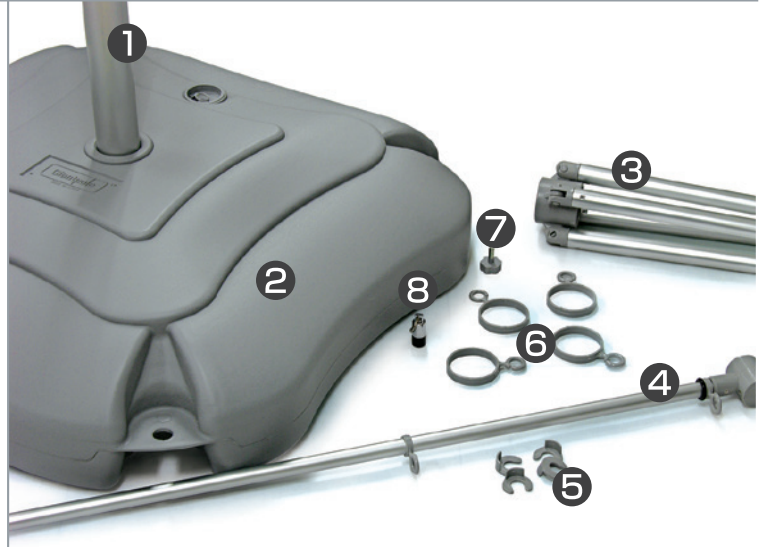


ジャイポ (アルミ製)
 上代価格 **¥64,000** (税別)
 5.4m・4段伸縮
 横棒：20φ×1100mm
 タンク：満水70ℓ (ポリエチレン製)

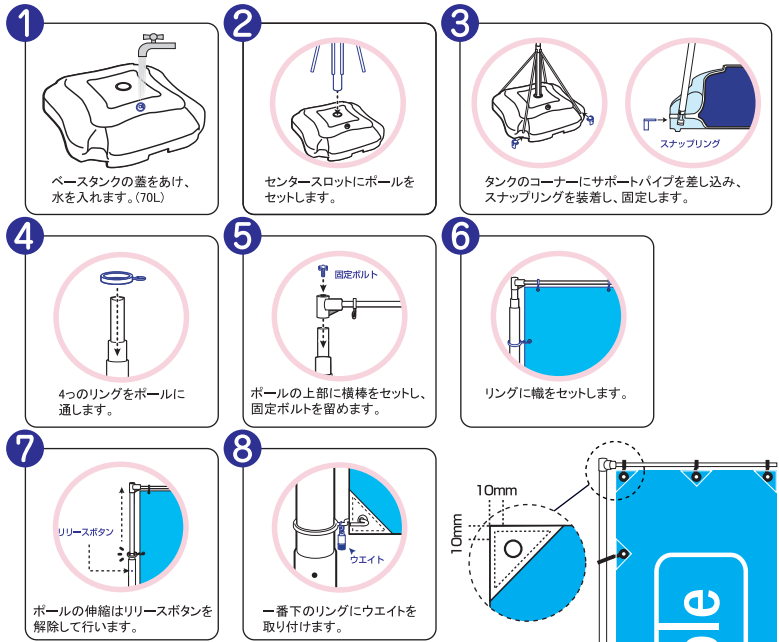


製品構成

- ①メインポール / ②ベースタンク / ③サポートパイプ / ④アーム(横棒)
- ⑤スナップリング / ⑥リング / ⑦固定ボルト / ⑧ウエイト



組み立て手順



一のぼり製作時のヒント

- * リング穴は右図を参照してハトメをしっかりと打って下さい。
- * 使用生地はボンジ生地またはトロピカル生地が適しており、周囲は三つ巻縫製をお勧めします。
- * ポールにセットする際には7ヶのリングをきちんと使用して下さい。

—注意—

- ※ 使用方法を守り、幟の掲揚以外には使用しないで下さい。
- ※ ベースタンクを満タンにし、水平を維持して使用して下さい。
- ※ 設置場所を移動させるときはベースタンクの水を抜いて下さい。
- ※ ベースタンクを引かずっての移動はベースタンク底部分が破損し、水漏れの原因となりますのでお止め下さい。
- ※ 強風が予想される時は使用しないで下さい。
- ※ ポールを収納する時はゆっくりとスライドさせて下さい。
- ※ 強い力で無理にスライドさせますと破損の恐れがあります。
- ※ ベースタンク内の水が凍結する恐れのある日はご使用を控えて下さい。

のぼり竿
ステンレスポール・アルミポール・のぼり竿・パーツ
垂れ専用ポール・手旗棒
のぼり立て台
スクリーンフレーム
パネルスタンド
バックボード
スイングパネル・フライングパネル
ジャイポ
ミニのぼり立て台・フライングパーツ
タバストリーハンガー
パーツ
紙脚・スチールスタンド・エアポップ
チチテープ・三角レザ