



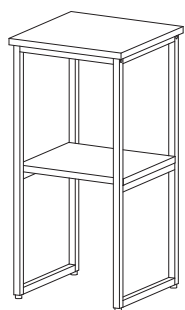
組立の目安
15分

コンパクト電話機台 組立説明書

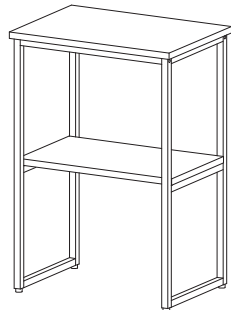
RFTC-3573W (WH, N, DB), RFTC-5073WH (NA, DB)



組み立て方やお手入れに困ったら
アールエフヤマカワ お客様相談室



<W350>



<W500>



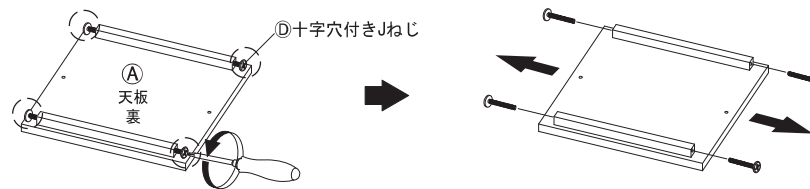
部材一覧

※部品の個数を参照し、不足や不具合がないかをご確認ください。不足や不具合があった場合は配送いたします。電話にて部品名をお伝えください。

①天板 × 1	②棚板 × 1	③脚部 × 2	④十字穴付きJねじ × 10 (M6 × 30)
<p>表 裏</p> <p>④十字穴付きJねじが4本取付済</p>	<p>表 裏</p>		<p>④天板に4本取付済</p>

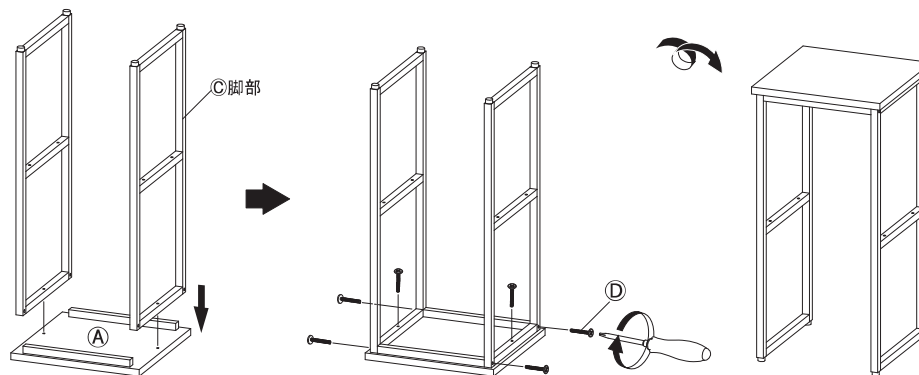
1

① ①天板に取り付け済みの④十字穴付きJねじを、プラスドライバーを使って取り外してください。



2

② ①天板に③脚部を取り付けます。プラスドライバーを使い、④十字穴付きJねじでしっかりと組み付けてください。そして、2人以上で本体を起こしてください。



3

③ ②棚板を③脚部の横から差し込み、③脚部中央のパイプの上に乗せてください。プラスドライバーを使い、②棚板を④十字穴付きJねじでしっかりと固定してください。アジャスターを回して床と①天板が水平になるように調整してください。

