

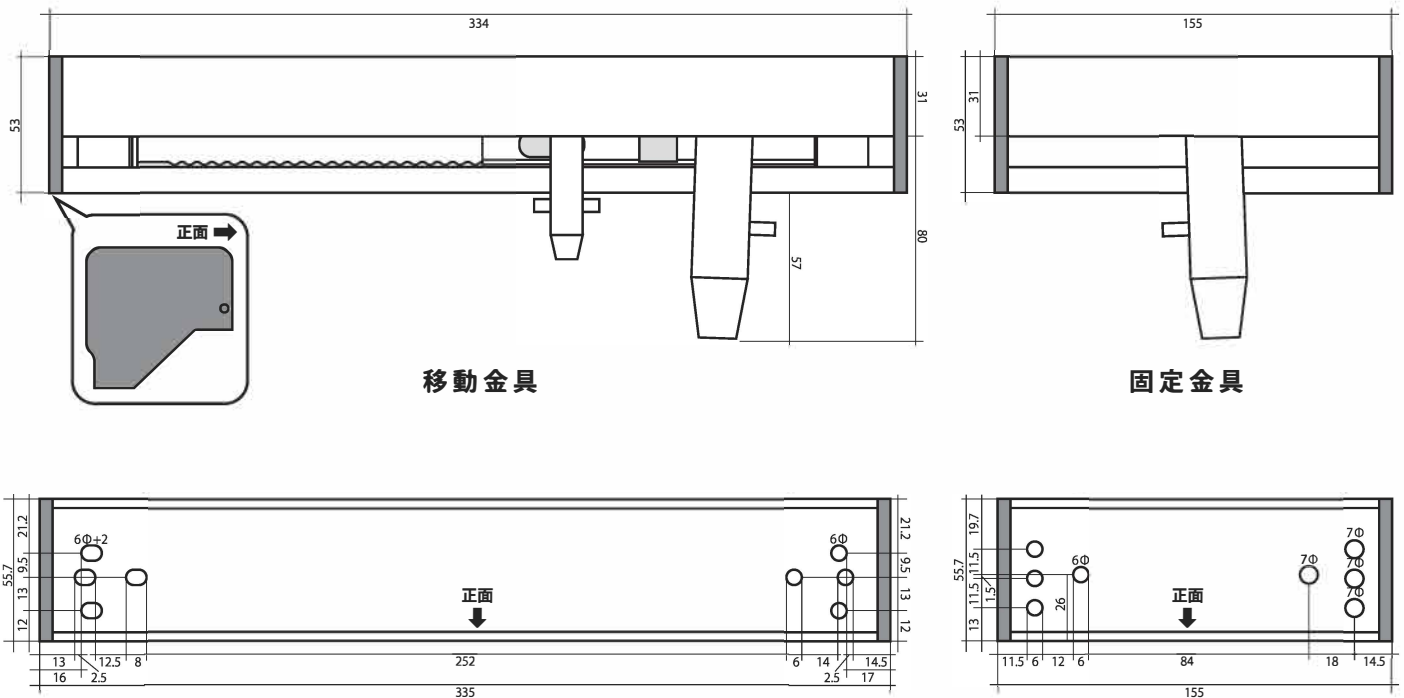
↑コンタッチ コンビ二横断幕 取扱説明書

梱包内容



- A. コントロール棒 標準: 1,200~2,100mm (伸縮/適用高3.6m)
- B. 固定金具 W155×H53 (手前31) ×D55.7mm [0.32kg]
- C. 移動金具 W334×H53 (手前31) ×D55.7mm [0.44kg]
- D. 固定ポール 40cm: W435×H35×D40mm (金具固定480mm/天井高:2,480mm必要) [0.56kg]
- E. 移動ポール 50cm: W535×H35×D40mm (金具固定580mm/天井高:2,580mm必要) [0.70kg]
60cm: W635×H35×D40mm (金具固定680mm/天井高:2,680mm必要) [0.82kg]
75cm: W785×H35×D40mm (金具固定830mm/天井高:2,830mm必要) [1.02kg]
- F. ネジセット 取り付ける場所により適切なネジをご用意ください。

本体サイズ



注意事項

○ 免責

本金具、幕の破損、落下による、事故、人身事故につきまして、当社は責任を負いかねます。設置場所の強度、設置方法、幕の交換、運用、金具、幕の破損等につきましてはご購入者、ご利用者様が責任を負い、十分にご注意下さい。

○ 取り付け上の注意

- ・取り付けの天井面は、強風による負荷に耐えうる、十分な強度をもった板面に設置してください。金属、鉄筋部分が理想的ですが、ボード面に付ける際はボード自体の固定強度の確認と、ボード裏の梁に木ねじやボルトで固定し、梁自体の強度をご確認ください。
- ・ボードや梁の強度が不足している場合、十分な補強をお願いいたします。取り付けや設置に関するコスト、これに伴う事故に関してはお客様の責任となります。ご了承の上、お取り付けください。
- ・塗装、油差しは行わないで下さい。
- ・移動部分が固定、または動きやすくなってしまう、器具の破損に繋がります。

○ 幕交換時の注意

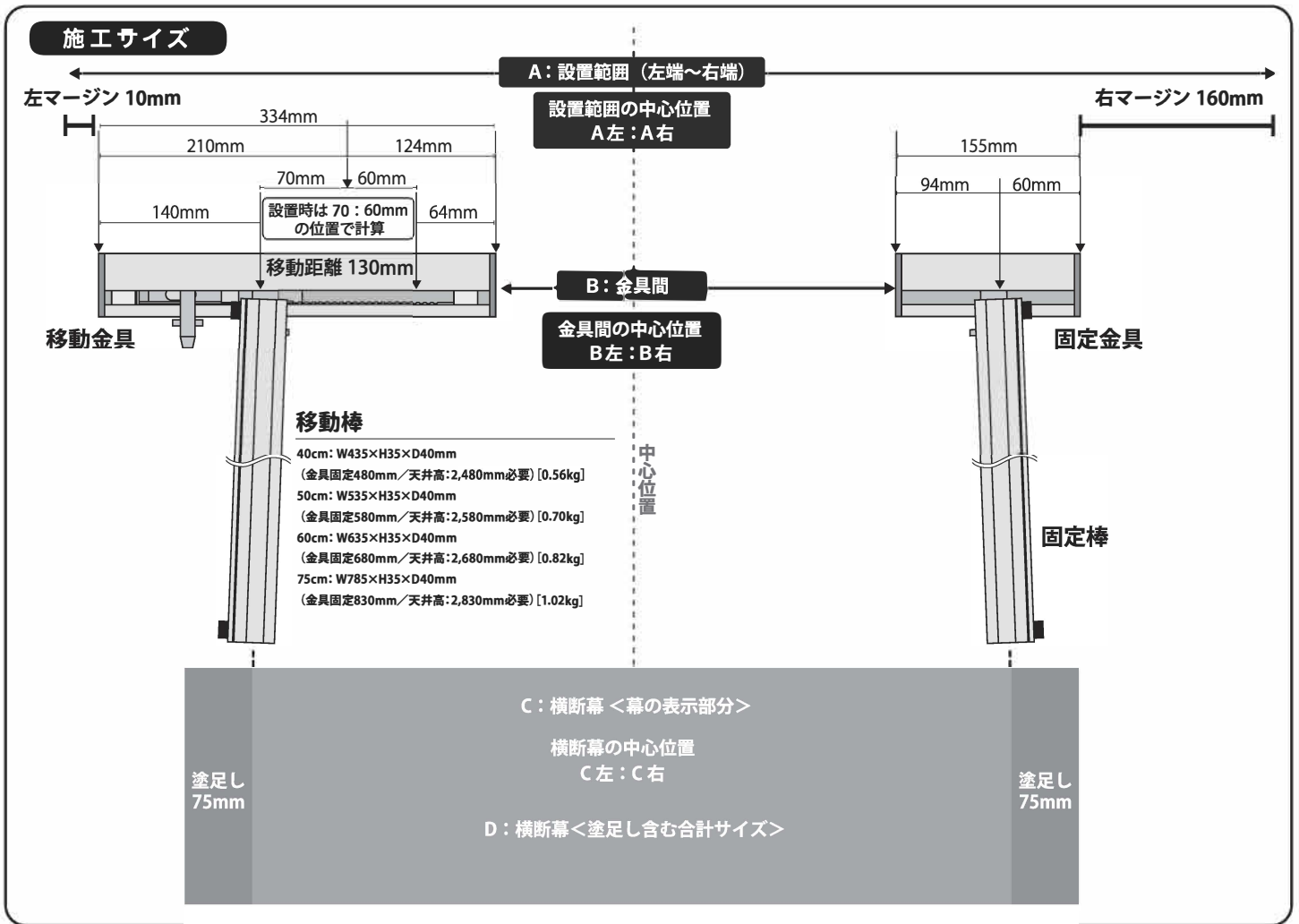
- ・幕の下に人が通らない状態で行って下さい。
- ・移動棒、固定棒への幕の固定をきちんと行い、固定ネジは必ず500円玉などで、強く締め付けてください。
- ・幕の交換は慣れてないと危険です。ヘルメット、手袋をご利用の上、行って下さい。

○ 運用上の注意

- ・幕の緩み、破損にご注意下さい。幕が緩む、または破損すると、移動棒、固定棒が落下する可能性があります。幕の張り具合、破損状態は常に点検してください。
- ・幕の固定。移動棒、固定棒への幕の固定が外れると、移動棒、固定棒が落下する可能性があります。幕の固定、固定ネジの緩みは常に点検してください。
- ・強風時は取り外してください。強風時は幕、機材だけでなく、設置部分に強い力がかかります。また、強風が吹いている時の幕の取り外しも風にあおられて金具の落下等、とても危険です。天気予報などで強風の恐れがないか常にチェックし、強風の始まる前に取り外して(幕と移動棒、固定棒)ください。※強風が吹き始めてからの取り外しは大変危険です。

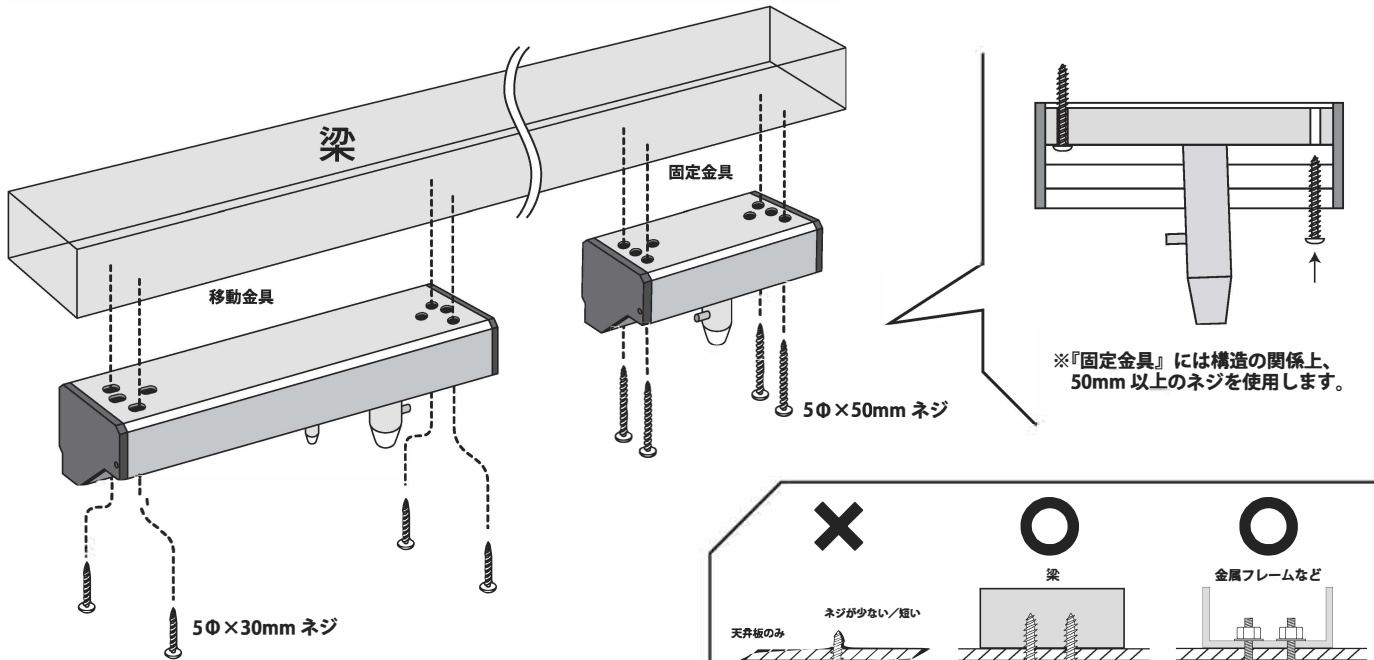
施工作业

施工サイズを自動計算できる Excelファイル をご用意しています。



天井への取付

天井の梁やフレームがある強度が確保できる箇所にネジで固定します。



- ・ボルトは各金具対し4本以上で固定してください。
- ・天井板のみの箇所へ取り付けると落下の恐れがあります。空洞を避け、必ず梁などの下地がある部分にネジ打ちしてください。
- ・設置場所、梁に合わせ、強度の保てる部材をご用意してください。

取り付け作業手順

取り付け作業を動画で公開しています。ぜひ御覧ください。

1 横断幕に「移動棒」「固定棒」を取り付ける。

移動金具

横断幕の左側に「移動棒」
右側に「固定棒」をセットします。

移動棒 (青)

固定棒 (赤)

フック形状が異なります。

① 移動棒・固定棒

カバー

ネジを回しカバーを外します。

② 塗りたし部分

横断幕

横断幕の両端の塗りたし部分に
カバーを被せて挟みネジを締めます。

③ 横断幕

カバー

断面

横断幕

COIN

カバーのネジはコインなどを使い増し締めをしてください。
設置後も緩みがないか、定期的に点検をしてください。

2 横断幕を取り付ける。(固定棒側)

① コントロール棒の先端に
固定棒をセットして金具に取り付けます。

② 固定金具に取り付けます。

固定金具

横断幕

固定棒

コントロール棒

コントロール棒の先端を
固定棒に差込み、
ピンが掛かるようにします。

ひねる

ピン

固定棒の溝にピンが通るように差し込みます。

下から押して

ひねって引く

溝にカーブに沿ってひねり、引きます。

固定棒

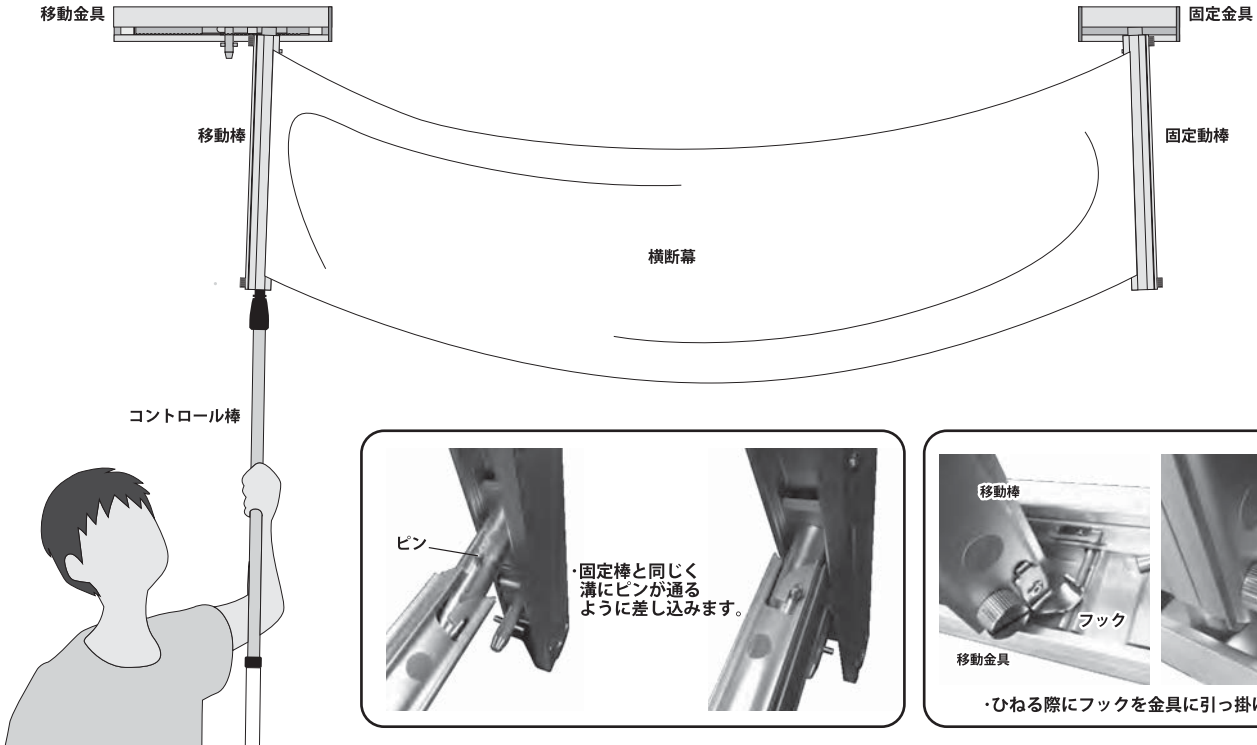
固定金具

フック

上記のひねって引く動作の際に
同時に移動棒のフックを金具に引っ掛けます。

3 横断幕を取り付ける。(移動棒側)

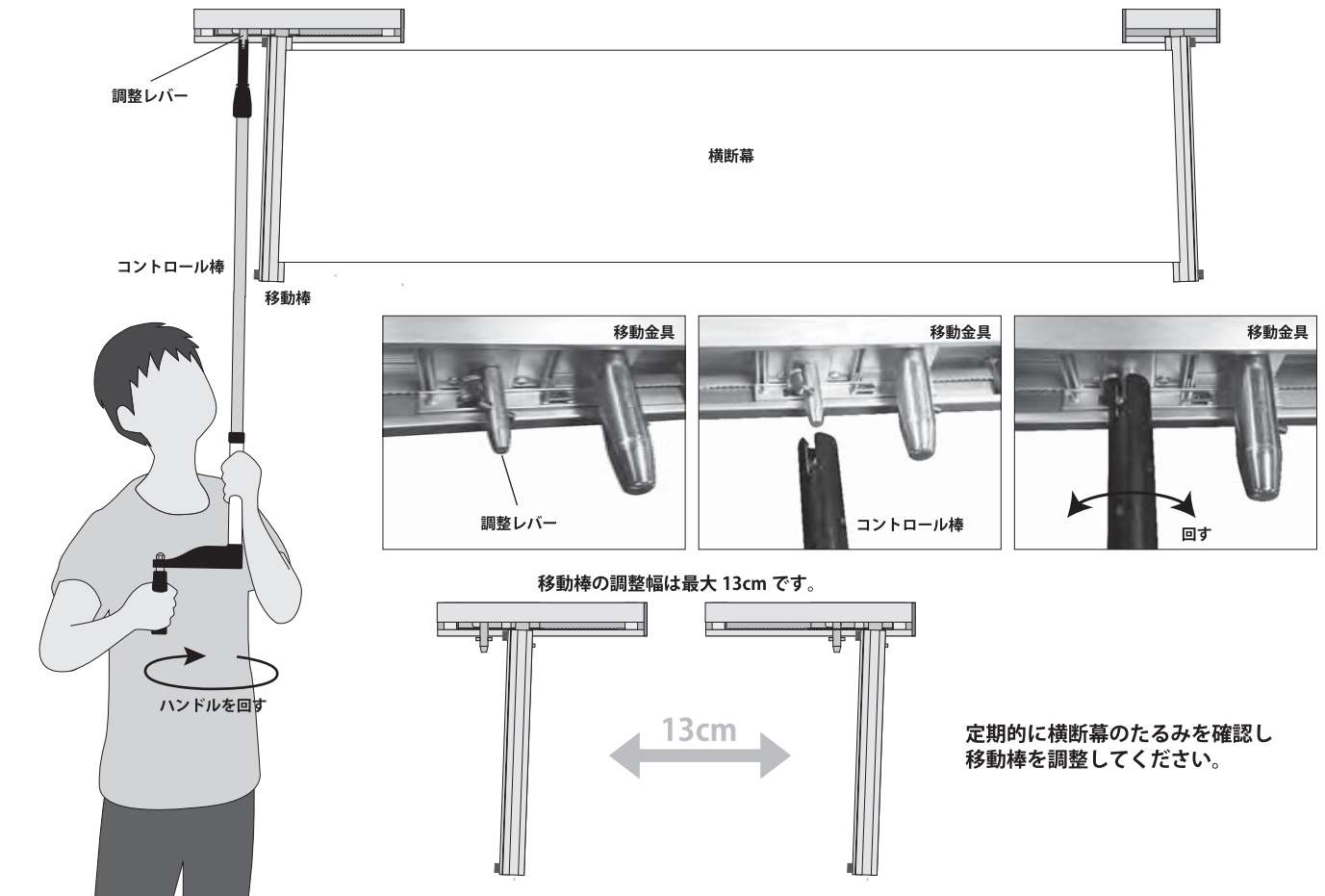
移動金具に移動棒を取り付けます。



取付作業中は「移動棒」「固定棒」の落下にご注意ください。

4 横断幕の張りを調節する。

移動金具の張り調整レバーをコントロール棒で回して横断幕を“ピン”と張ります。



施工、取付け作業の際は作業員以外の人物が近寄らないよう十分ご注意ください。