

KL-T01 は、様々な方法でテーブルへの取り付けが可能な製品です。
本取り付けガイドを良くお読みいただき、
テーブルや使用用途に応じて適切な位置に取り付けて使用してください。



カルテックオンラインサイトで、動画による取り付け方もご案内しています。
左の QR コードから KL-T01 商品ページをご覧ください。
また取扱説明書、取り付けガイドの最新版も掲載しています。

T01-sg ver.1.0

1. 取り付け前の準備

- テーブルの取り付け面を清掃し、きれいに拭いてください。
● 別紙取扱説明書「2.安全上のご注意」(▶ 2ページ) および下記注意欄をご覧のうえ、取り付け位置や取扱いに注意してください。

**注意**

●取り付けに際し、インパクトドライバーは使用しないでください。
テーブルやパーツが破損する恐れがあります。

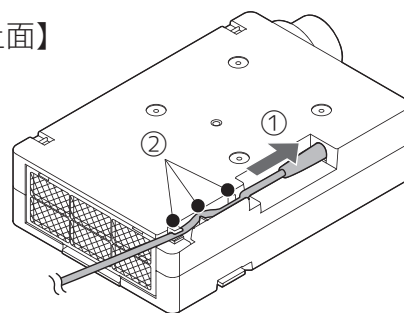
- 組み立ての方法によっては、プラスドライバーを使用しますのでご準備ください。

2 ACアダプターを本体に取り付ける

【上面】

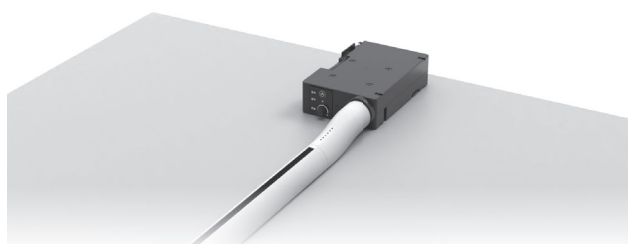
※ACアダプターは、まだコンセントに差し込まないでください。

- ①本体にACアダプターの接続端子を取り付ける
- ②ACアダプターのケーブルを溝に通して固定する



2. 取り付け位置について

テーブルの上に取り付ける場合



▶2ページ 3. へ

テーブルの下に取り付ける場合

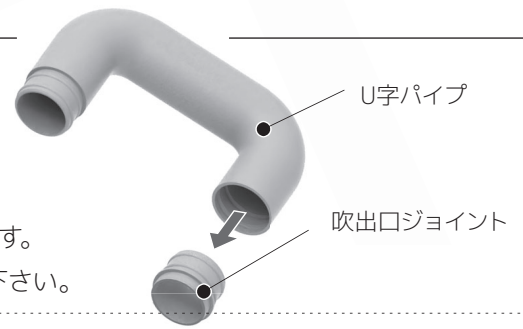


▶3ページ 4. へ

3. テーブルの上への取り付け方法

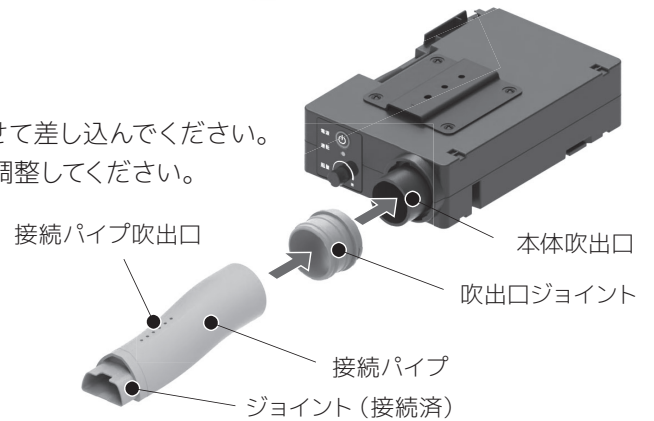
1 U字パイプから 吹出口ジョイントを取り外す

※出荷状態では吹き出し口ジョイントはU字パイプに接続されています。
※引き抜いても外れない場合は、U字パイプ側をつまんで押し出して下さい。



2 本体吹出口に吹出口ジョイントを取り付け、 さらに接続パイプを取り付ける

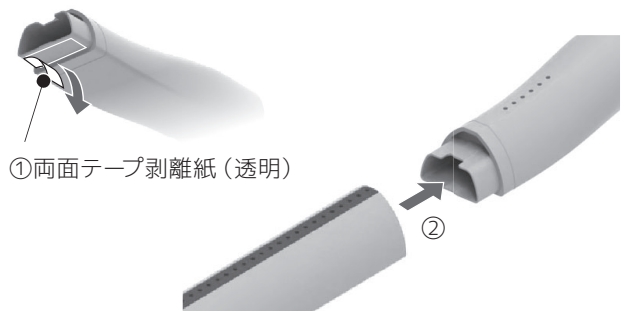
※吹出口ジョイント側のツメと本体吹出口側の切り欠きを合わせて差し込んでください。
※接続パイプ吹出口が上向きになるよう接続パイプの向きを調整してください。
※接続パイプの先にはジョイントが接続済みです。



3 ジョイントにモールを取り付ける

- ①ジョイント底面に貼り付けてある両面テープの剥離紙 (透明) を剥がす
- ②ジョイントにモールを差し込み、ジョイント底面の両面テープで固定する

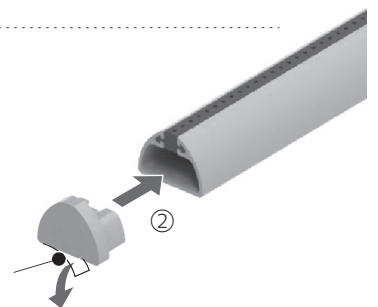
※モールは前後どちらの方向で取り付けでも構いません。
※モールを2個つなげて使用する場合は、別のジョイントで2本のモールを接続します。
ジョイント底面に貼付済みの両面テープの剥離紙を剥がし、2本のモールを接続してください。
※モールの長さを変更したい時は、8ページの「モールをカットする」を参照し、適切な長さにカットしてください。
※ジョイント底面の両面テープは、剥離と貼り付けを繰り返すと接着力が弱くなります。



4 モールにエンドキャップを取り付ける

- ①エンドキャップ底面に貼り付けてある両面テープの剥離紙 (透明) を剥がす
- ②エンドキャップをモールに差し込み、固定する

①両面テープ剥離紙 (透明)

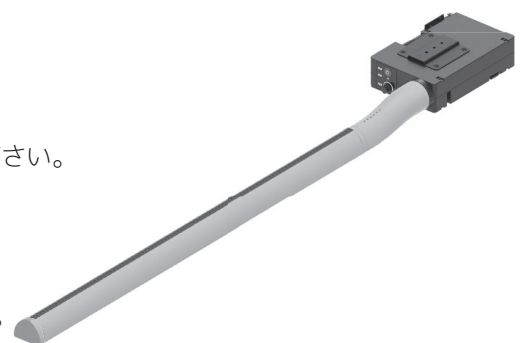


5 取り付けた本体やモールの位置を調整する

モールが設置位置からずれないようにする場合は、
モール底面をシリコン素材に接着可能な両面テープなどで固定してください。

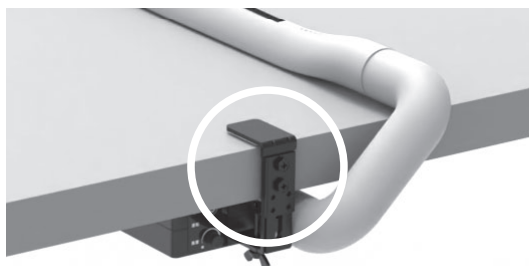
6 ACアダプターをコンセントに接続する

本体の動作方法については、同梱の本体取扱説明書をご確認ください。



4. テーブルの下への取り付け方法

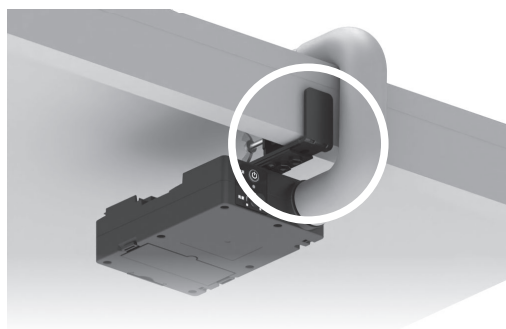
固定金具を使用して 「天板」に固定する場合



- 厚み10mm～70mmまでの天板に取り付け可能です。
- 本体取り付け位置に幕板等があり取り付け出来ない場合、右の「幕板に固定する場合」をお試しください。

▶3 ページ【4-1】へ

固定金具を使用して 「幕板」に固定する場合



- 天板と幕板の厚み合計が90mm以内のテーブルに取り付け可能です。

▶5 ページ【4-2】へ

<ご注意>

※天板の底面に傷がついたり、凹んだりする場合があります。

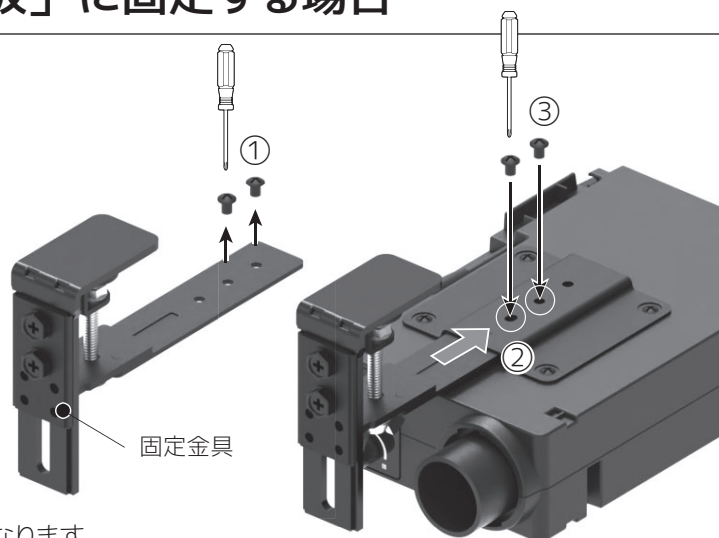
ガラスや高級材など、傷が気になる場合には机の上への設置▶2ページ【3】でご使用ください。

4-1. 固定金具を使用して「天板」に固定する場合

1 本体に固定金具を取り付ける

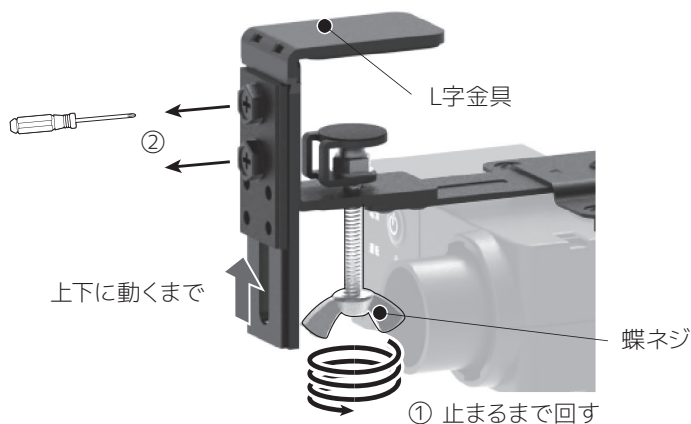
- ①固定金具に取り付け済みのM4ネジ2本をはずす
- ②本体上面の「本体固定ユニット」に固定金具を差し込む
- ③ ①でははずしたネジ2本を右図のネジ穴に取り付けて固定する

※ネジが短くかかりにくい場合は、固定金具側を少し持ち上げるとかかりやすくなります。



2 固定金具の準備

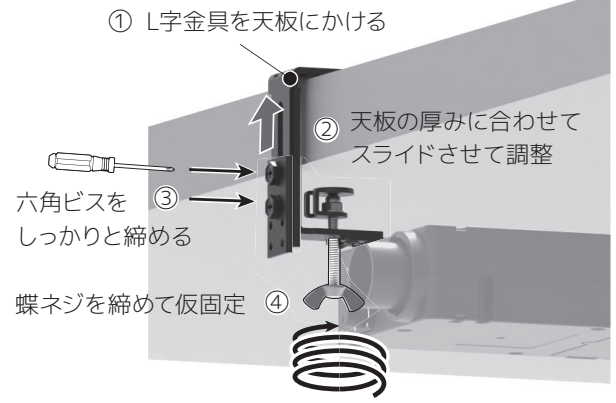
- ①蝶ネジを反時計回りに止まるまで回す
- ②固定金具の六角ビス(2カ所)をL字金具が上下に動くまで緩める



3 固定金具を天板に仮固定する

- ① L字金具を天板上面にあてがう
- ② 固定金具を上下にスライドさせ、ゴムクッションを天板底面にあてる
- ③ そのままの位置で、六角ビス(2カ所)をプラスドライバーでしっかりと締める
- ④ 蝶ネジを時計回りに締めつけて天板に仮固定する

※必ず安定した場所に設置してください。



4 U字パイプを取り付け、モールの位置調整をする

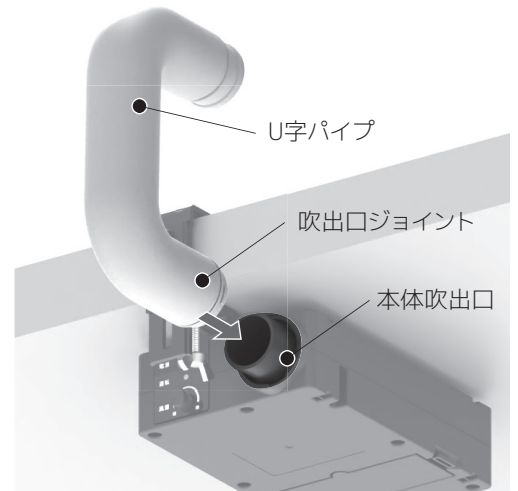
- ① U字パイプに接続済みの吹出口ジョイントと、本体吹出口を接続する
※吹出口ジョイント側のツメと本体吹出口側の切り欠きを合わせて差し込んでください。



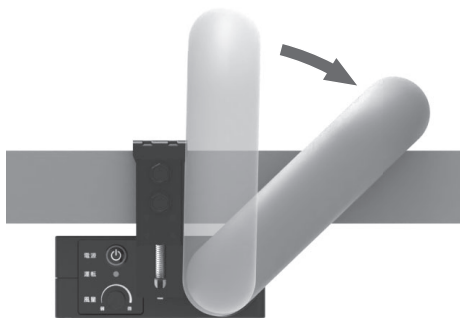
ジョイント側: ツメ



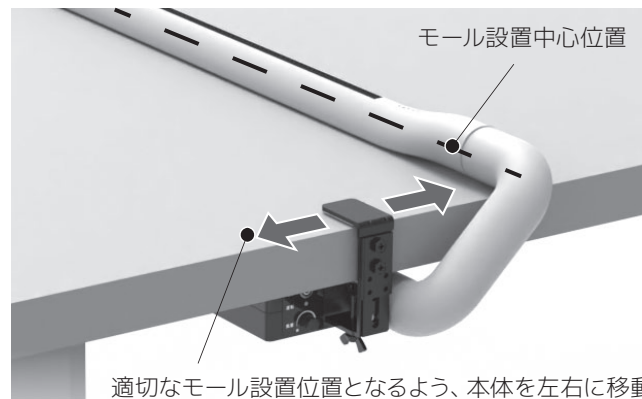
本体吹出口側: 切り欠き



- ② U字パイプを斜めに倒し、天板高さに調整してください。

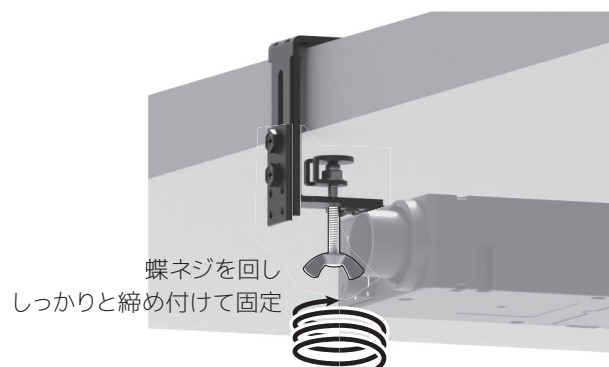


- ③ U字パイプを倒した位置がモールの設置中心位置です。テーブル上の適切な位置となるよう、本体を左右に移動して調整してください。



5 本体を本固定する

蝶ネジを時計回りに回し、天板にしっかりと締めつけて固定する



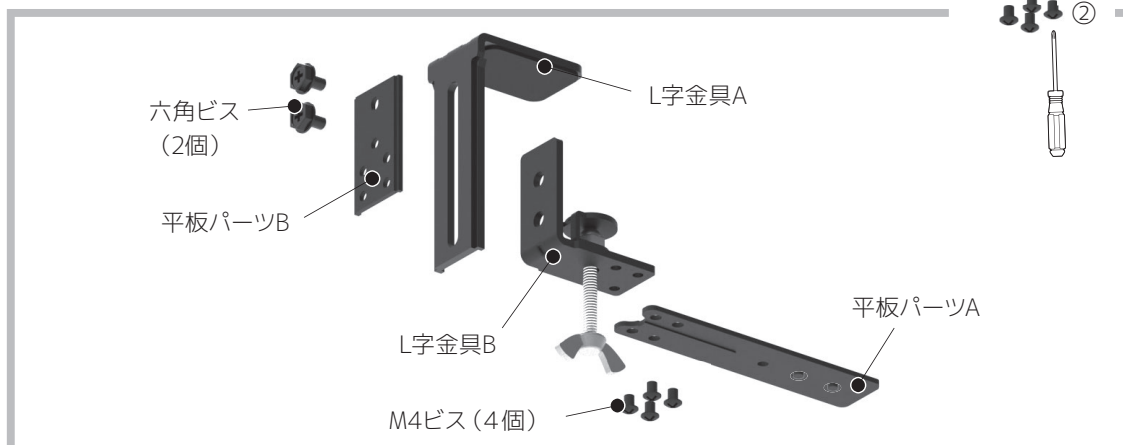
6 モールを取り付ける ▶7 ページ 5. へ

4-2. 固定金具を使用して「幕板」に固定する場合

1 固定金具を組み替える

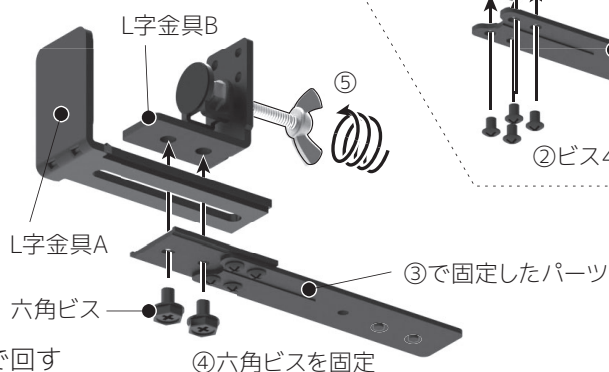
- ①固定金具の六角ビス(2カ所)をドライバーで緩め、取り外す
- ②右図のM4ビス(4カ所)をドライバーで緩め、取り外す

合計4個のパーツと6個のビスに分解されます。



- ③平板パーツAと平板パーツBを右図のように重ね、②ではずしたM4ビス4個を裏面からドライバーで締めて固定する
※板を重ねる向きに注意してください。

- ④ ③で固定したパーツとL字金具BおよびL字金具Aを右図のように重ね、六角ビス(2個)を裏面からドライバーで軽く締めて仮止める



- ⑤蝶ネジを反時計回りに止まるまで回す

- ④六角ビスを固定

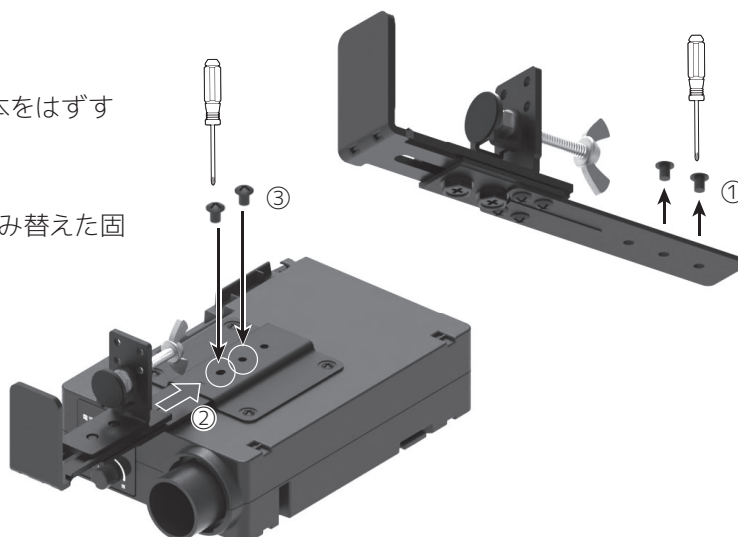
2 本体に固定金具を取り付ける

- ①平板パーツAに取り付け済みのM4ネジ2本をはずす
(3ページ4-1.1を参照)

- ②本体上面の「本体固定ユニット」に**1**で組み替えた固定金具を差し込む

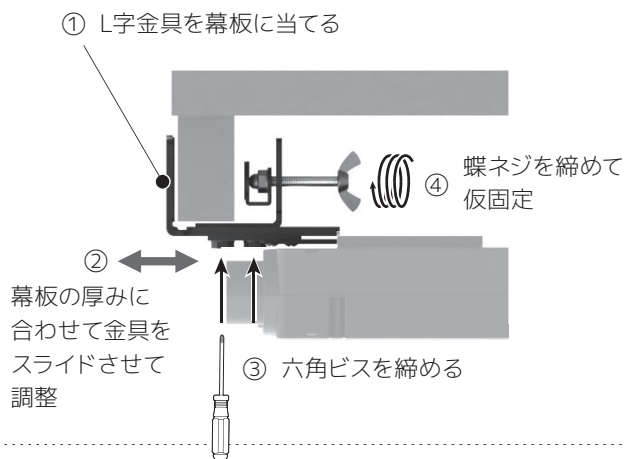
- ③ ①ではずしたネジ2本を右図のネジ穴に取り付けて固定する

※ネジが短くかかりにくい場合は、固定金具側を少し持ち上げるとかかりやすくなります。



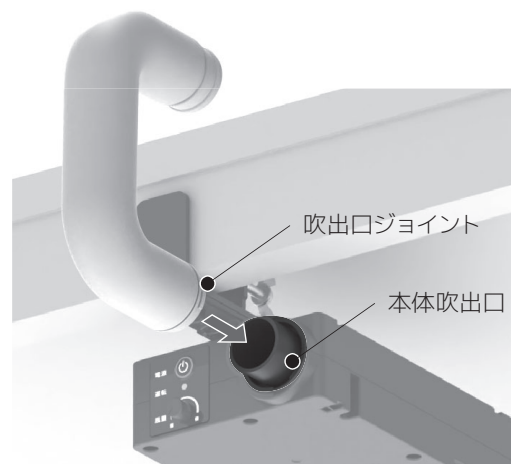
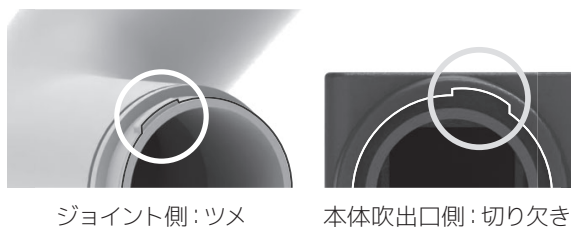
4 固定金具を幕板に仮固定する

- ① L字金具を幕板前面にあてがう
- ② 固定金具を前後にスライドさせ、ゴムクッションを幕板背面にあてる
- ③ そのままの位置で、六角ビス(2カ所)をプラスドライバーでしっかりと締める
- ④ 蝶ネジを時計回りに回し、幕板に仮固定する
※仮固定中に本体が落下しないようご注意ください。

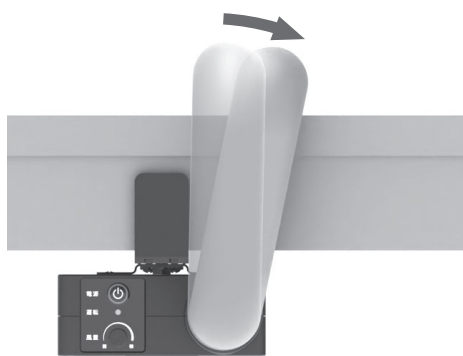


5 U字パイプを取り付け、モールの位置調整をする

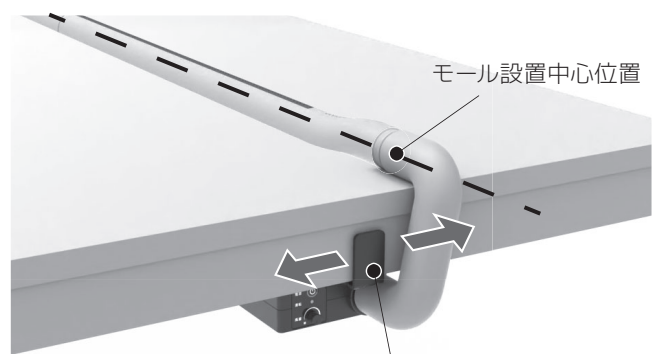
- ① U字パイプに接続済みの吹出口ジョイントと、本体吹出口を接続する
※吹出口ジョイント側のツメと本体吹出口側の切り欠きを合わせて差し込んでください。



- ② U字パイプを斜めに倒し、天板高さに調整してください。



- ③ U字パイプを倒した位置がモールの設置中心位置です。テーブル上の適切な位置となるよう、本体を左右に移動して調整してください。



適切なモール設置位置になるよう、本体を左右に移動させる
※仮固定中の本体の落下にご注意ください。

6 本体を本固定する

蝶ネジを時計回りに回し、幕板にしっかりと締めつけて固定する

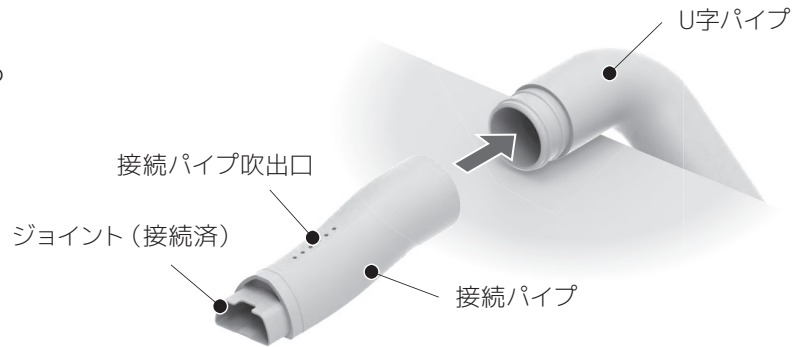


7 モールを取り付ける ▶7 ページ 5. へ

5. モールを取り付ける

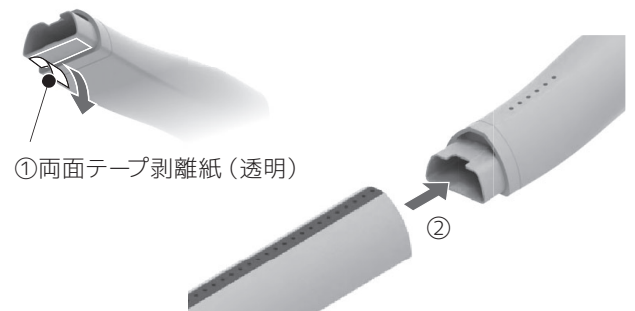
1 U字パイプに接続パイプを取り付ける

接続パイプ吹出口が上向きになるよう
接続パイプの向きを調整してください。
※接続パイプの先には
ジョイントが接続済みです。



2 ジョイントにモールを取り付ける

- ①ジョイント底面に貼り付けてある両面テープの
剥離紙 (透明) を剥がす
 - ②ジョイントにモールを差し込み、ジョイント底面の
両面テープで固定する
- ※モールは前後どちらの方向で取り付けても構いません。



※モールの2個つなげて使用する場合は、別のジョイントで2本のモールの接続します。

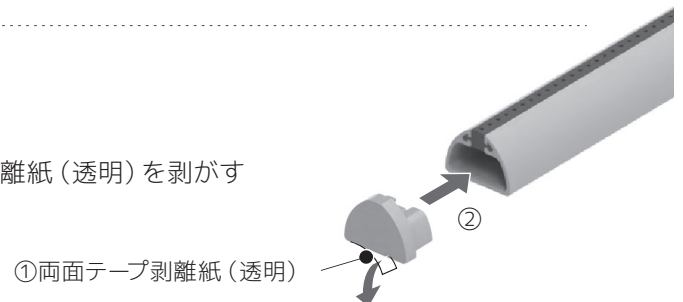
ジョイント底面に貼付済みの両面テープの剥離紙を剥がし、2本のモールの接続してください。

※モールの長さを変更したい時は、8ページの「モールをカットする」を参照し、適切な長さにカットしてください。

※ジョイント底面の両面テープは、剥離と貼り付けを繰り返すと接着力が弱くなります。

3 モールにエンドキャップを取り付ける

- ①エンドキャップ底面に貼り付けてある両面テープの剥離紙 (透明) を剥がす
- ②エンドキャップをモールに差し込み、固定する



4 ACアダプターをコンセントに接続する

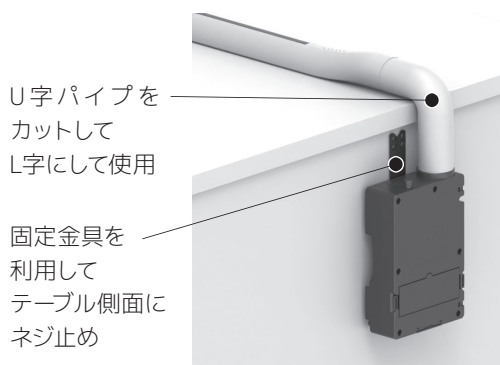
本体の動作方法については、同梱の本体取扱説明
書をご確認ください。

その他の取り付け方 参考例

これまでの取り付け方の他に、テーブルの種類や既存什器の設置状況に応じて、様々な展開が可能です。その一例をご紹介します。

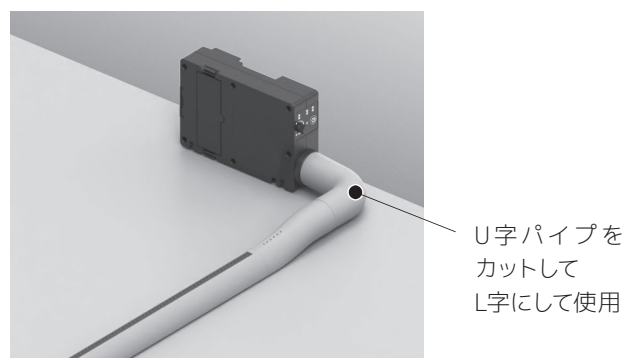
■ ネジ止めで設置

本体固定ユニットや固定金具のネジ穴を利用し、本体をテーブルに直接ネジ止めすることもできます。



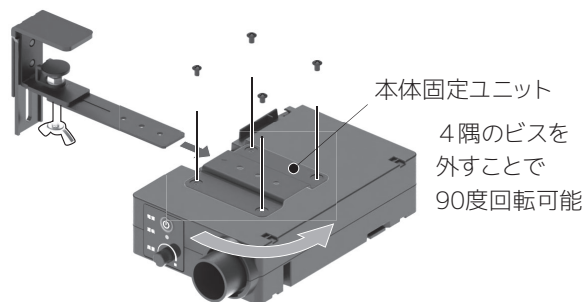
■ 壁面に沿わせて設置

U字パイプをカットしてL字にすることで、本体を壁に沿わせて設置や側面に垂直に設置することもできます。



■ 本体の設置向き

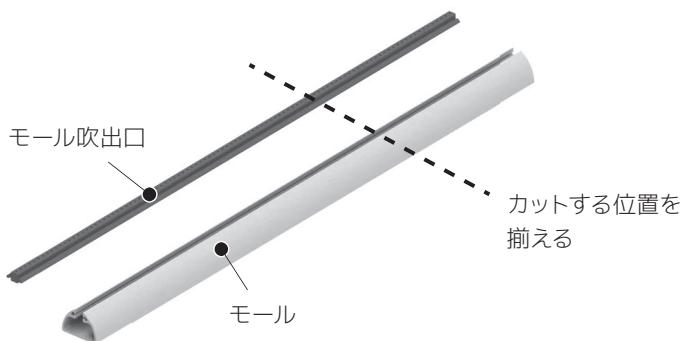
本体上面に既に取り付け済みの本体固定ユニットは、取り付け向きを90度回転できます。天面や幕板に対して設置向きを変えたい場合、参考にしてください。



モールをカットする

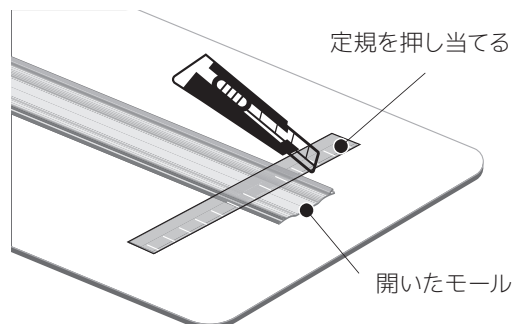
モールやモール吹出口、U字パイプは、カッターなどでお好みの長さにカットすることができます。

①モールからモール吹出口を外します。
※外し方は本体取扱説明書を参照してください。



※モールとモール吹出口は、カットする長さを揃えた上で別々にカットしてください。

②カッターマットの上でモールを開き、カットする位置に
定規を押し当て、カッターでカットします。



※ハサミやカッターナイフを扱う際は、けがをしないよう十分に注意して作業してください。

※ハサミやカッターナイフ以外に、押し切り型の紙裁断機でカットすることも可能です。

※U字パイプは、ハサミでカットしてください。