

Kaltech

キレイな空気のパーティション
光触媒除菌脱臭機能付き

取扱説明書 KL-T01

TABLE AIR

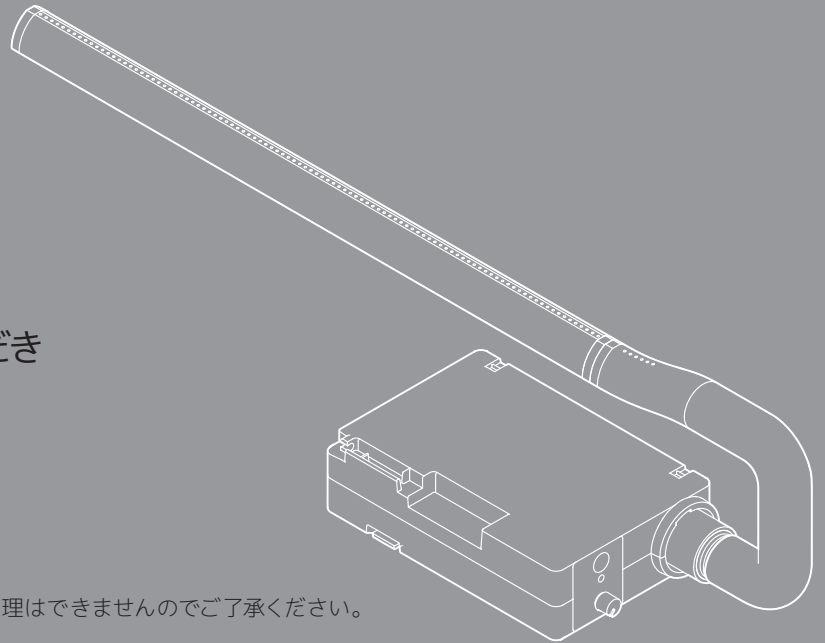
このたびは、本製品をお買い上げいただき
ありがとうございます。
ご使用前に、本取扱説明書を
必ずお読みください。

日本国内専用

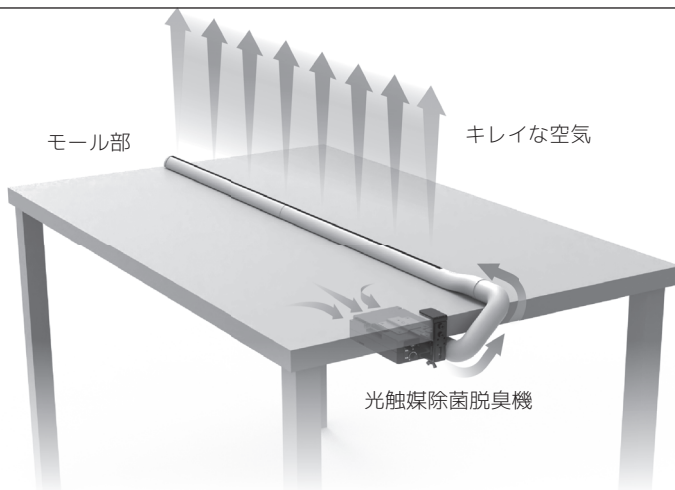
日本国外では使用できません。
国外でご使用の場合は、保証や修理はできませんのでご了承ください。

保証書付

この取扱説明書には、保証書が添付されています。
添付されている保証書には、必ず「お買い上げ年月日・お買い上げ販売店名」等、
所定項目の記入をお確かめのうえ、大切に保管してください。



1. はじめに

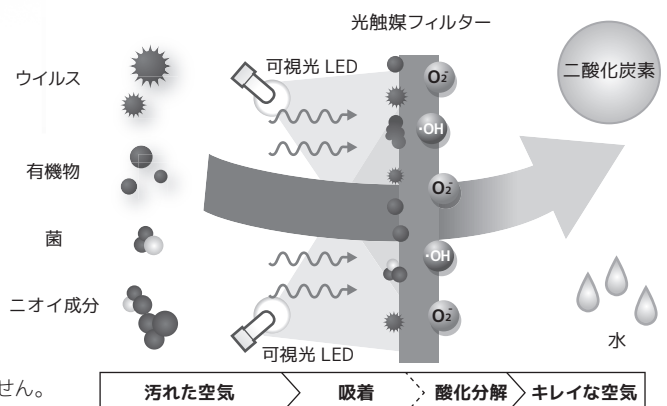


本製品は、卓上に設置できる空気のパーティション
です。光触媒除菌脱臭機で取り込んだ空気を、カル
テック独自の光触媒技術によってキレイな空気にし、
モール上部の穴から真上に送風することで、空気の
パーティションを作り出します。

「光触媒技術」とは？

光触媒フィルターに光を照射すると、強力な酸化力を持つOHラジカルが発生します。この強い酸化力を利用して、空気中のニオイ成分や有機物などを除去※することができます。


※すべてのウイルスや菌、ニオイについて対応したものではありません。
※本製品は空間全体のニオイを除去することを主目的とした製品ではありません。





2. 安全上のご注意 必ずお守りください


ご使用前に、この「安全上のご注意」を必ずお読みください。本製品を正しく安全にお使いいただくための記載をしています。

●本項目の表記について



 **警告** 火災や感電、けがの原因となり、死亡、または重傷を負う可能性がある内容

 **注意** やけどなどの軽傷を負う、または製品の故障や火災・感電などの損害が発生する可能性がある内容



 禁止されている行為

 必ず行わなければいけない行為

警告

-  ● AC アダプターや電源コードを傷付けたり、傷んだ電源コードを使用しない。改造しない、無理に曲げない、引っ張らない、ねじらない。重いものを載せない、挟み込ませない。
 - AC アダプターのケーブルを熱源のそばに置かない。
 - ぬれた手で、AC アダプターを抜き差ししない。
 - タコ足配線はしない。
 - コンセントの差し込みがゆるいときは使用しない。
 - 本体の分解や改造、修理をしない。
 - 本体の吸込口や吹出口に、飲料水などの液体や、細かい異物（ピンや針金など）を入れない。
※液体や異物が内部に入った場合は、電源を切り、カスタマーセンター（10 ページ）にご連絡ください。
 - 本体に油類、アルコール、ベンジン、シンナーで拭いたり、ヘアスプレーや、殺虫剤をかけない。
※付着した場合は、拭き取ってください。
 - 屋外では使用しない。
 - 海外では使用しない。（日本国内向け仕様です。）
 - 本体吹き出し口に指を入れない。
-
-  ● 家庭用交流 100V のコンセントで、付属の AC アダプターを使用する。
 - お手入れの際は、必ず AC アダプターを抜く。
 - 雷が鳴り出したら電源を切り、コンセントから AC アダプターを抜く。
 - 使用中、こげ臭いニオイや異音が出た場合は、電源を切り、コンセントから AC アダプターを抜いて、カスタマーセンター（10 ページ）に連絡する。

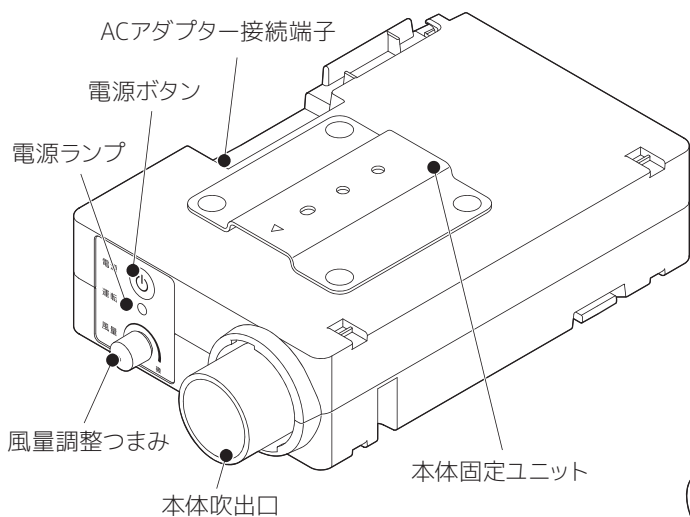
注意

-  ● 以下の場所では使用しない。
 - ・水がかかったり、湿気の多い場所
 - ・加湿器などから発生する水蒸気が当たる場所
 - ・激しい振動のある場所 ・スプレーや、化学薬品を使う場所
 - ・可燃性ガス/爆発性ガス/腐食性ガスのある場所
 - ・内部に砂やホコリが入りやすい場所
 - ・直射日光が当たったり極端な高温・低温になる場所
 - 本製品の上に物を置かない。また、冷暖房器具を近くに設置したり、火気を近づけたりしない。
 - プレフィルターを外したまま運転しない。
 - 加湿器などから発生する水蒸気が当たるところでは使わない。また、直接水蒸気を吸い込ませない。
 - エアコン、暖房器具の風の当たる場所や窓の近くには設置しない。
 - 踏みつけたり、落下させたりして、強い衝撃を与えない。
 - 使用中、本体が異常に高温になった場合は、電源を切り本体に触れない。
 - 電源を入れるときや動作中は、フィルター・吸込口やモール吹出口の穴をふさがない。
 - モール吹出口の穴に異物を入れたり、ものを詰めたりしない。
-
-  ● 長期間使用しないときは、AC アダプターをコンセントから抜く。
 - 本製品を廃棄するときは、各自治体の指示にしたがって、正しく廃棄する。
 - 発煙型の殺虫剤など室内を薬品消毒するときは、電源を切り、本体を移動するかシートなどで覆い、本製品に薬品が付着しないよう注意する。
※室内を薬品消毒したあとは、必ず室内をよく換気してから運転を再開してください。
 - 食用油など、油成分が浮遊している場所で使用の際は、定期的にフィルターを洗浄する。

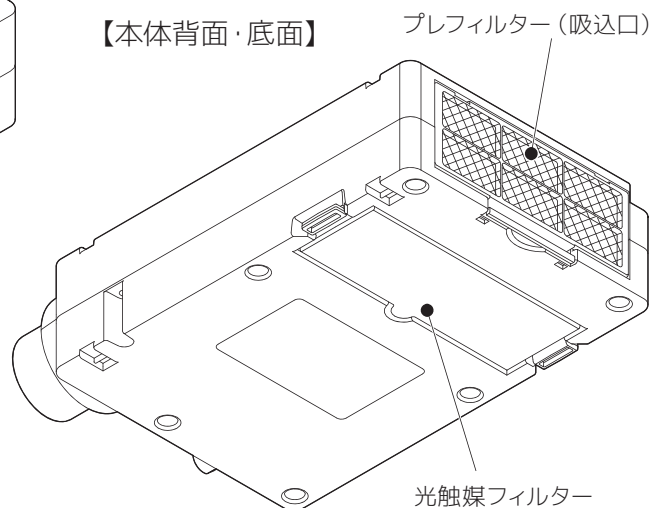
- 本製品は咳やくしゃみ、ホコリ、虫、ニオイ、タバコの煙等、すべての飛沫や物質を完全に防げるものではありません。
- 本製品は空間全体のニオイを除去することを主目的とした製品ではありません。

3. 各部の名前

【本体前面・上面】

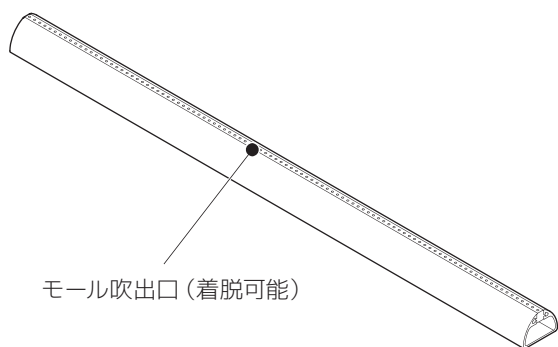


【本体背面・底面】



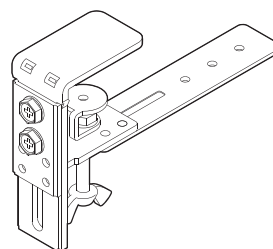
【モール】

※ 個数はセットに応じて変わります。

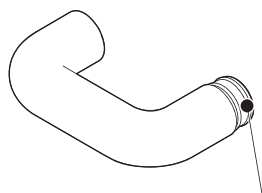


【固定金具】

※ 本体との取り付けについては別紙取り付けガイドをご覧ください。

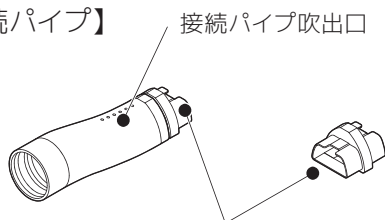


【U字パイプ】



【吹出口ジョイント】（接続済）

【接続パイプ】



※ 一つは接続パイプに接続済みです。

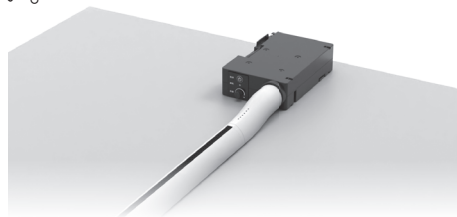
※ 個数はセットに応じて変わります。

【エンドキャップ】



4. 取り付けかた

設置位置を確認し、適切な箇所に取り付けてください。
設置方法について詳しくは、
別紙取り付けガイドをご覧ください。



机の上に設置する場合



机の下に設置する場合

5. 運転のしかた

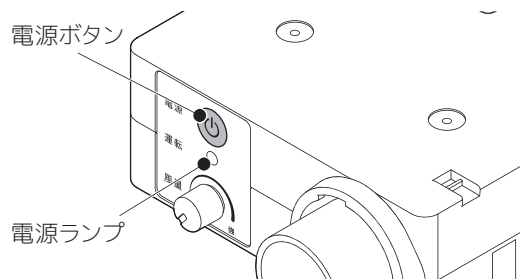
<ご注意>

- 動作前にモール吹出口がふさがっていないか確認してください。
- 本体に防水機能はありません。液体がかかるような位置に本体を設置しないでください。
- 本製品は咳やくしゃみ、ホコリ、虫、ニオイ、タバコの煙等、すべての飛沫や物質を完全に防げるものではありません。
- 本製品は空間全体のニオイを除去することを主目的とした製品ではありません。
- 本体の吹き出し口に指を入れないでください。
- 本製品は動作状態を記憶しておりますので、通電する際は前の状態を維持します。

1 別紙「取り付けガイド」を参照し、本体を設置後、ACアダプターをコンセントに接続する

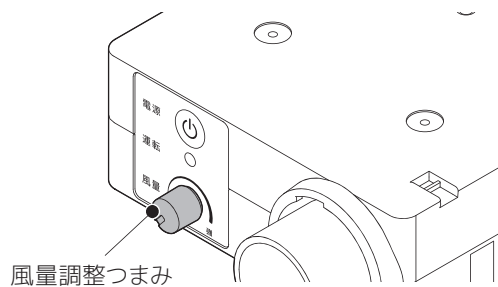
2 本体の電源ボタンを押す

- 電源ランプが青色に点灯し、モール吹出口から空気が吹き出します。



3 風量調整つまみで風量を調整する

- 時計回りに回すと風量が強くなり、反時計回りに回すと風量が弱くなります。外気、空調の影響など設置環境により風量は変化するため、「強」での運転をお勧めします。



4 使用が終わったら、電源ボタンを押す

- 電源ランプが消灯します。

6. お手入れのしかた

<ご注意> ●必ず電源をオフにしてからおこなってください。

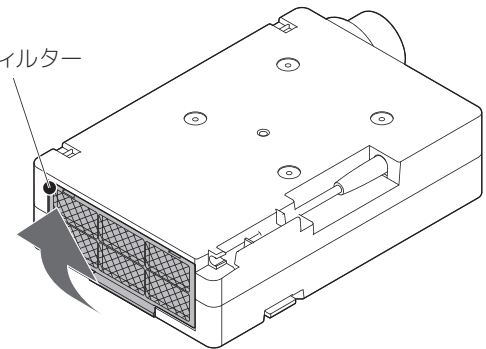
●プレフィルター（吸込口）の洗浄

- ホコリがたまると空気を吹き出す力が弱くなります。定期的に洗浄してください。

1 本体背面の吸込口からプレフィルターを取り外す

- 取り出し用ツメを押さえ、矢印の方向に取り外してください。

プレフィルター

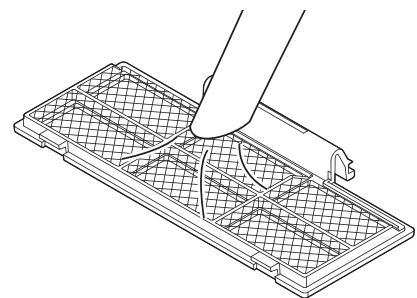


2 ホコリを取り除く

- プレフィルターは、水洗いまたは柔らかい布などでやさしく拭き取ってください。
※ 表面を強くこすらないでください。

<ご注意>

- 掃除機でホコリを吸い取るときは、掃除機の吸込口で押さえすぎないでください。また、ブラシなどでこすり洗いはしないでください。
- 化学ぞうきんは使用しないでください。



3 プレフィルターを取り付ける

●光触媒フィルターの洗浄

本製品は活性炭光触媒フィルターを搭載しています。

1日8～10時間の使用の場合、約3ヶ月で電源ランプがオレンジ色に点灯し、光触媒フィルターのお手入れ時期をお知らせします。

❗ ご注意

本製品は、浮遊菌やニオイ成分を分解する機器ですので、強いニオイが発生する環境（※1）や、フッ素樹脂やシリコン配合のスプレーなど（※2）をご使用になる環境では、光触媒フィルターに付着した物質の影響で、脱臭・除菌効果が低下します。このようなときは、光触媒フィルターをお手入れしてください。

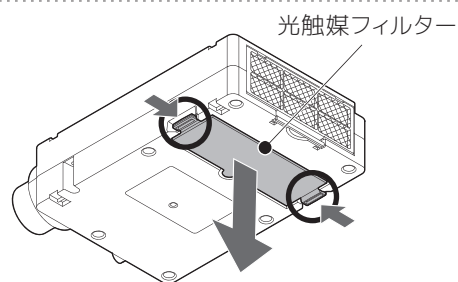
※1 芳香剤、アロマオイル、タバコ、調理など

※2 化粧品、ヘアケア剤（ヘアスプレー、ヘアトリートメント、枝毛コートなど）、制汗剤、静電気防止剤、防水スプレー、ガラスクリーナー、ワックス、化学ぞうきんなど

お手入れのしかた（つづき）

1 本体底面から光触媒フィルターを取り出す

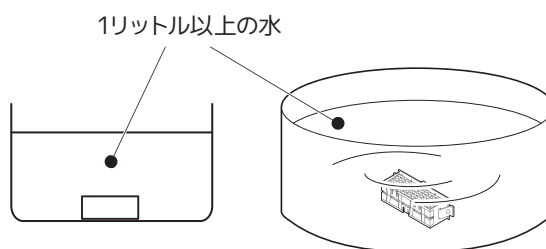
- 2箇所のツメをつまんで取り出してください。



2 1リットル以上の水で、約10時間浸け置き洗いする

<ご注意>

- 光触媒フィルターを浸け置く容器は、洗剤や石けん、薬品や油分が付着していないものを使用してください。
- ブラシなどでこすり洗いはしないでください。
- 光触媒フィルターが変色することがありますが、性能には影響ありません。
- 使用環境により、光触媒フィルターの洗浄頻度は変わります。洗浄中の水が濁るようであれば水を入れ替え、引き続き浸け置き洗いをしてください。

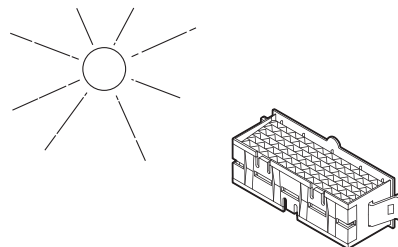


洗剤・石けんは使用しない!
光触媒フィルターを分解しない!

3 天日などで十分に自然乾燥させる

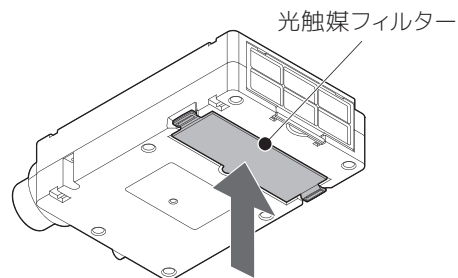
<ご注意>

- 天日干しできない場合は、明るい所で水分がなくなるまで十分に乾燥させてください。水分が残っていると光触媒による効果が十分に発揮されない可能性があります。
- 光触媒フィルターが変色することがありますが、性能には影響ありません。



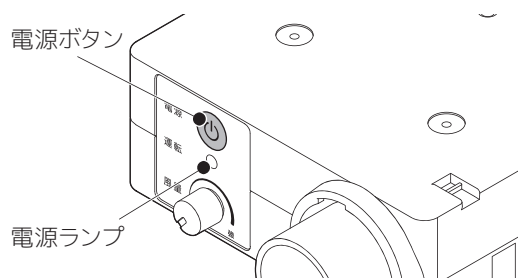
4 光触媒フィルターを本体に取り付ける

- 光触媒フィルターの向きに注意し、「カチッ」と音がするまで押し込んでください。



5 電源ボタンを3秒以上長押しして、電源ランプをリセットする（洗浄サインをリセットする）

- リセットが完了すると電源ランプが点滅後に消灯します。

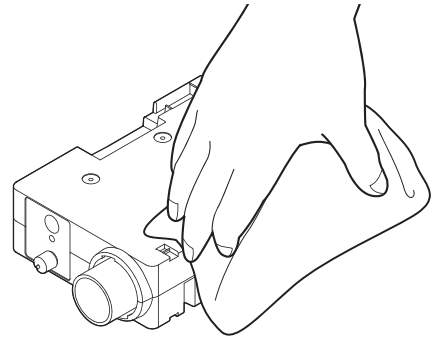


●本体／吸込口の清掃

吸込口は、柔らかい布などで定期的に清掃してください。
 本体の汚れは乾いた柔らかい布で拭き取ってください。

<ご注意>

- 水や洗剤、化学ぞうきんなどを使用しないでください。

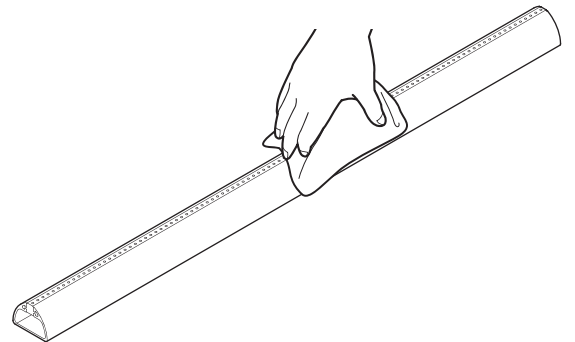


●モール／モール吹出口の清掃

モールの汚れは柔らかい布で拭き取るか、柔らかいスポンジを使って水洗いをしてください。モール吹出口は分離できるので、内側も清掃できます。

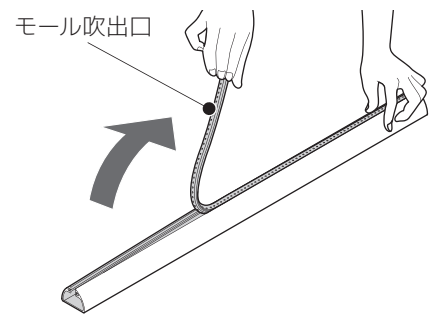
<ご注意>

- 化学ぞうきんなどを使用しないでください。
- モール吹出口は、強く押さずに表面を拭いてください。強く押すとモールから外れることがあります。
- 中性洗剤を使用する場合は薄めてご使用ください。



モール吹出口の取りはずし方

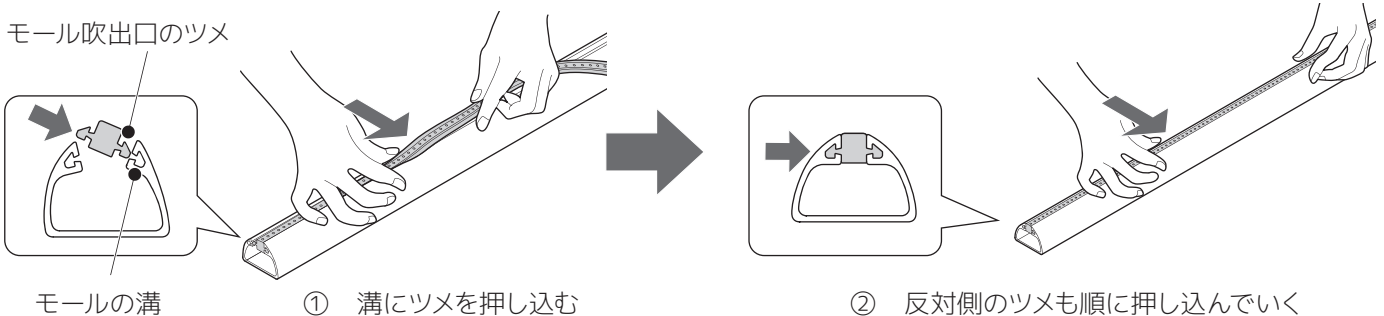
右図のように、モール吹出口の先端を持って引き上げるように外します。



モール吹出口の取り付け方

- ① モール吹出口の片側にあるツメをモール内側の溝に矢印の方向に押し込んで取り付けます。
- ② 片側が終わったら、モール本体を押し込むようにして、モール吹出口のもう片側も取り付けます。

モール吹出口のツメ



モールの溝

① 溝にツメを押し込む

② 反対側のツメも順に押し込んでいく

7. こまったときは

こんなとき

ご確認ください

動作しない

- ACアダプターはコンセントにしっかりと差し込まれていますか？
ACアダプターの端子が本体にしっかりと差し込まれていますか？
- ⇒ 正しく接続してください。
- ⇒ ACアダプターをコンセントから外し、もう一度差し込んでください。
それでも改善されない場合は、電源をオフにして使用を止め、お買いあげの販売店または
カスタマーセンターにお問い合わせください。

風量が足りない

- 風量調整つまみを確認してください。
- 吹出口がふさがっていませんか？
- プレフィルターにホコリがたまっていますか？
- 吸込口、吹出口が汚れていませんか？
- 吹出口のゴムがずれていませんか？
- 連結部がずれたり、外れたりして空気が漏れていませんか？
- ⇒ 確認し、必要に応じて清掃や再取り付けをおこなってください。
- ⇒ それでも改善されない場合は、電源をオフにして使用を止め、お買いあげの販売店または
カスタマーセンターにお問い合わせください。

8.仕 様

品 名	TABLE AIR <small>キレイな空気のパーテーション 光触媒除菌脱臭機能付き</small>																					
型 番	KL-T01																					
外形寸法	本 体	幅 195.5mm × 奥行 115mm × 高さ 45mm																				
	モール	長さ 600mm × 幅 40mm × 高さ 30mm (1本あたり)																				
重 量	本 体	約 0.4Kg																				
	モール	約 0.3Kg (1本あたり)																				
風 量	約 0.1 ~ 0.3m ³ /分																					
AC アダプター	入力：AC100V 50/60Hz 出力：DC12V																					
本体	入力電圧：DC12V																					
使用温度範囲	0℃～ 40℃																					
消費電力	8.0W																					
待機電力	0.3W																					
付属品	活性炭光触媒フィルター：1個 (装着済)																					
	AC アダプター (1.8m)：1個																					
	取扱説明書：1部 取り付けガイド：1部																					
	固定金具																					
	モール部 ※個数はセットに応じて変わります。 <table border="1" style="margin-left: auto; margin-right: auto;"> <thead> <tr> <th></th> <th><Sセット></th> <th><Mセット></th> </tr> </thead> <tbody> <tr> <td>モール</td> <td>1本</td> <td>2本</td> </tr> <tr> <td>U字パイプ</td> <td>1本</td> <td>1本</td> </tr> <tr> <td>接続パイプ</td> <td>1本</td> <td>1本</td> </tr> <tr> <td>吹出口ジョイント</td> <td>1個</td> <td>1個</td> </tr> <tr> <td>ジョイント</td> <td>1個</td> <td>2個</td> </tr> <tr> <td>エンドキャップ</td> <td>1個</td> <td>1個</td> </tr> </tbody> </table>			<Sセット>	<Mセット>	モール	1本	2本	U字パイプ	1本	1本	接続パイプ	1本	1本	吹出口ジョイント	1個	1個	ジョイント	1個	2個	エンドキャップ	1個
	<Sセット>	<Mセット>																				
モール	1本	2本																				
U字パイプ	1本	1本																				
接続パイプ	1本	1本																				
吹出口ジョイント	1個	1個																				
ジョイント	1個	2個																				
エンドキャップ	1個	1個																				
※Lセットは本体含めMセット×2の数量になります。																						

9. 保証とアフターサービス

■保証書（添付）

- この取扱説明書には、保証書が添付されています。
添付されている保証書には、必ず「お買い上げ年月日・お買い上げ販売店名」等、所定項目の記入をお確かめのうえ、大切に保管してください。
- 保証期間は、お買い上げ日から1年間です。

■修理を依頼されるときは

- 保証期間中の修理：保証書の記載内容により、保証書の規定に従って、弊社が修理させていただきます。
修理のご依頼時には、保証書をご提示ください。
- 保証期間経過後の修理：修理が可能な場合は、ご希望により有料で修理いたします。

■補修用性能部品の保有期間

弊社は、本製品の補修用性能部品の製造打切後、6年間保有しています。
性能部品とは、その製品の機能を維持するために必要な部品です。

■アフターサービスのお問い合わせ

修理に関するご相談ならびにご不明な点などは、弊社カスタマーセンターにお問い合わせください。
※製品に異常のある場合、お客様自身で修理されると大変危険です。絶対にしないでください。

Kaltech カスタマーセンター



0800-999-0830

通話料無料

受付時間：9：00-17：00
(平日12時～13時、土・日・祝日は除きます)

IP電話など無料通話サービスをご利用いただけない場合は0570-666-978におかけください。(通話料はお客様負担となります。)
※年末年始、その他都合によりお休みさせていただくことがあります。予めご了承ください。

〈無料修理規定〉

- 取扱説明書にしたがった正常な使用状態で、保証期間内に故障した場合には、弊社が無料修理いたします。
- 保証期間内でも、次の場合には有料修理となります。
 - 保証書(本書)のご提示がない場合。
 - 保証書(本書)にお買い上げ年月日・お客様名・販売店名の記入がない場合、または字句を書き換えられた場合。
 - 使用上の誤り、または不当な修理や改造による故障・損傷。
 - お買い上げ後に本製品を落下させた場合など、お客様の過失による故障・損傷。
 - 火災・公害・異常電圧・定格外の使用電源(電圧、周波数)、および地震・雷・風水害その他天災地変など、外部に原因がある故障・損傷。
 - 適正な使用用途以外(例：屋外に設置・船舶に搭載)に使用された場合の故障・損傷。
 - ご使用によるキズ・汚れ・変色等、経年劣化や保管上の不備による損傷。
 - 可燃性ガス/爆発性ガス/腐食性ガスのある場所で使用された場合の故障・損傷。
- 本書は日本国内においてのみ有効です。
This warranty is valid only in Japan.
- 個人情報の取り扱いについて
保証書(本書)にご記入いただいたお客様の個人情報は、保証期間内のサービス活動や保証期間経過後の安全点検活動に利用させていただく場合があります。あらかじめご了承ください。
お客様の個人情報は弊社にて厳重に管理いたしますが、保守会社などに修理を委託する場合、お客様の個人情報を預託する場合がございます。その場合においても弊社が厳重に管理いたしますので、あわせてご了承ください。
★保証書に明示した期間、条件のもとにおいて無料修理をお約束するものです。従ってこの保証書によって、お客様の法律上の権利を制限するものではありません。
★保証期間経過後の修理につきましては、カスタマーセンターにお問い合わせください。
★持込修理の対象商品を送付いただく際の送料等はおお客様の負担となります。
この保証書は、本書に記載している内容の範囲で無料修理をさせていただきますことを、お約束するものです。
●保証期間中に故障が発生した場合は、本製品と本書をご用意のうえ、カスタマーセンターにご依頼ください。お買い上げ年月日、販売店名など記入もれがあると無料修理できません。記入のない場合は、カスタマーセンターにお申し出ください。
●保証書(本書)は再発行いたしません。大切に保管してください。

保証書

持込修理

品名	TABLE AIR キレイな空気のパーテーション 光触媒除菌脱臭機能付き	型番	KL-T01
お客様	お名前 フリガナ 様	お買い上げ販売店名・住所・電話番号	
	ご住所 〒 ☎ ()		
保証期間	お買い上げ年月日 年 月 日より 1年間	修理メモ	

MEMO

