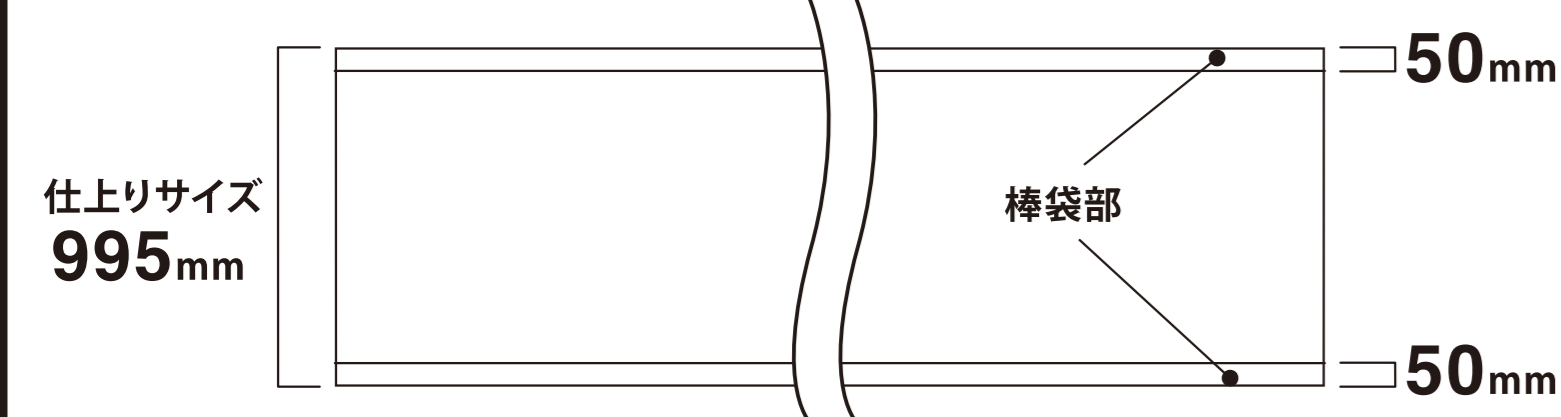


# アーチバナースタンド用メディア テンプレート

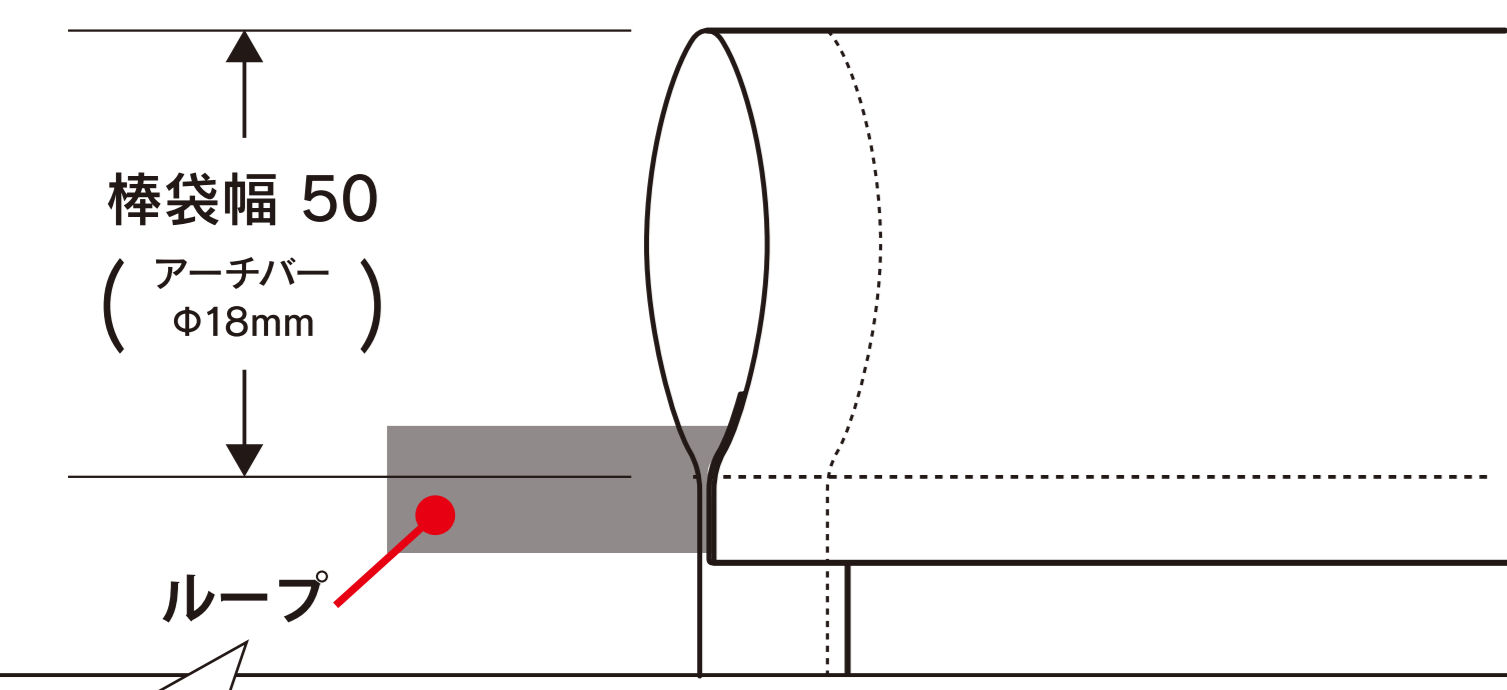
**推奨生地：スムーズ生地（伸縮性有り）**

生地により伸縮率が異なる為、本体に合わせての制作をお勧め致します。

- 各部の名称等は、本体付属の取扱説明書をご参照ください。
- 設置時は本体付属の取扱説明書をよく読んで取付けてください。



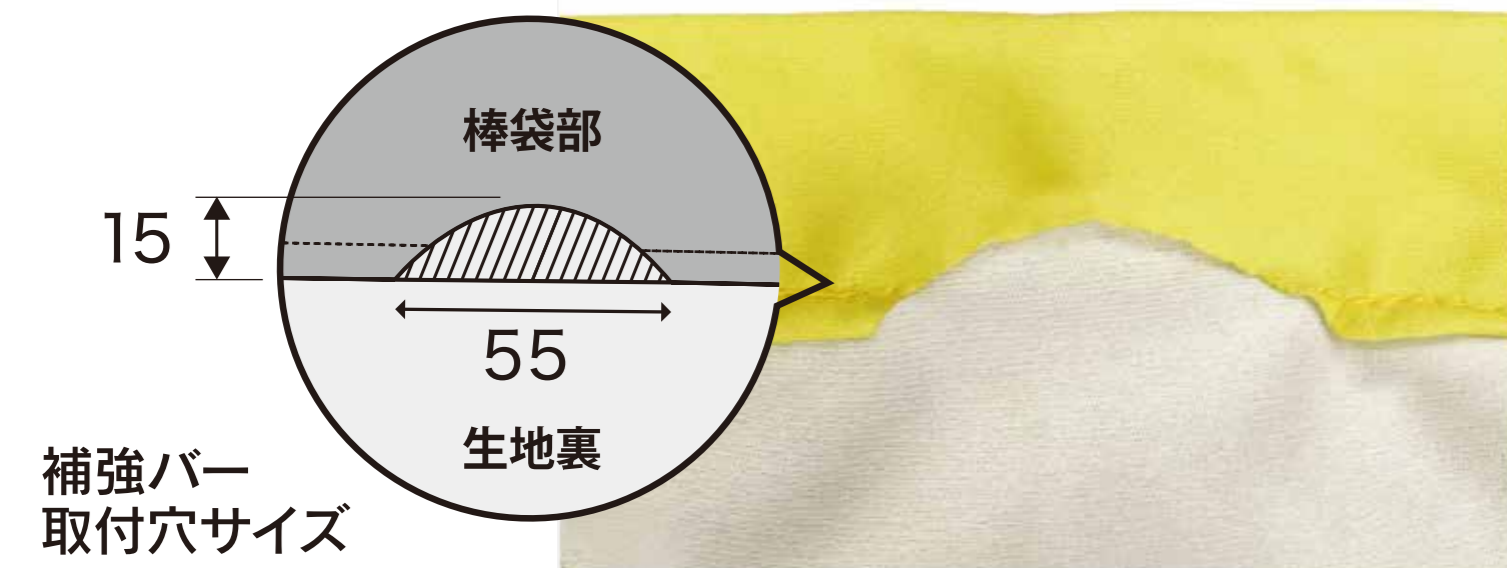
■上下にアーチバーを通す、棒袋の縫製が必要です。



■四隅にメディアと本体を固定する、固定紐（付属品）を通すためのループが必要です。（★4箇所） (mm/目安)



■補強バーの取付け穴が必要です。（6箇所） (mm)



- テンプレートは縮尺 10 分の1サイズです。
- イラストレーター完全データでご入稿ください。

【入稿前のチェックポイント】※必ずご確認ください。

- 印刷有効表示範囲（推奨）は確認されましたか？
  - ※棒袋の縫い目がかかる箇所へ細かなデザインは避けてください。
  - ※内側に補強バーがかかる箇所は、デザイン・ロゴ・色等により補強バーが目立つ場合がございます。メディア（デザイン）の制作に考慮した上で制作してください。
- フォントはアウトライン化済みですか？
- カラーは CMYK モードですか？
- トンボの塗り足しラインまで塗り足しはありますか？
- 画像解像度は大丈夫ですか？
  - ※本データは 1/10 サイズですが、画像は原寸サイズで適正な解像度（推奨 150~350dpi）にしてください。
  - ※画像は埋め込まず配置し、制作データと一緒に送ってください。
- レイヤー「design」にデザインデータを作成してください。
  - ※ご注文されるメディアサイズのテンプレートの上以外には、何も配置がない状態にしてください。
- 対応アプリケーション...Adobe Illustrator

## S

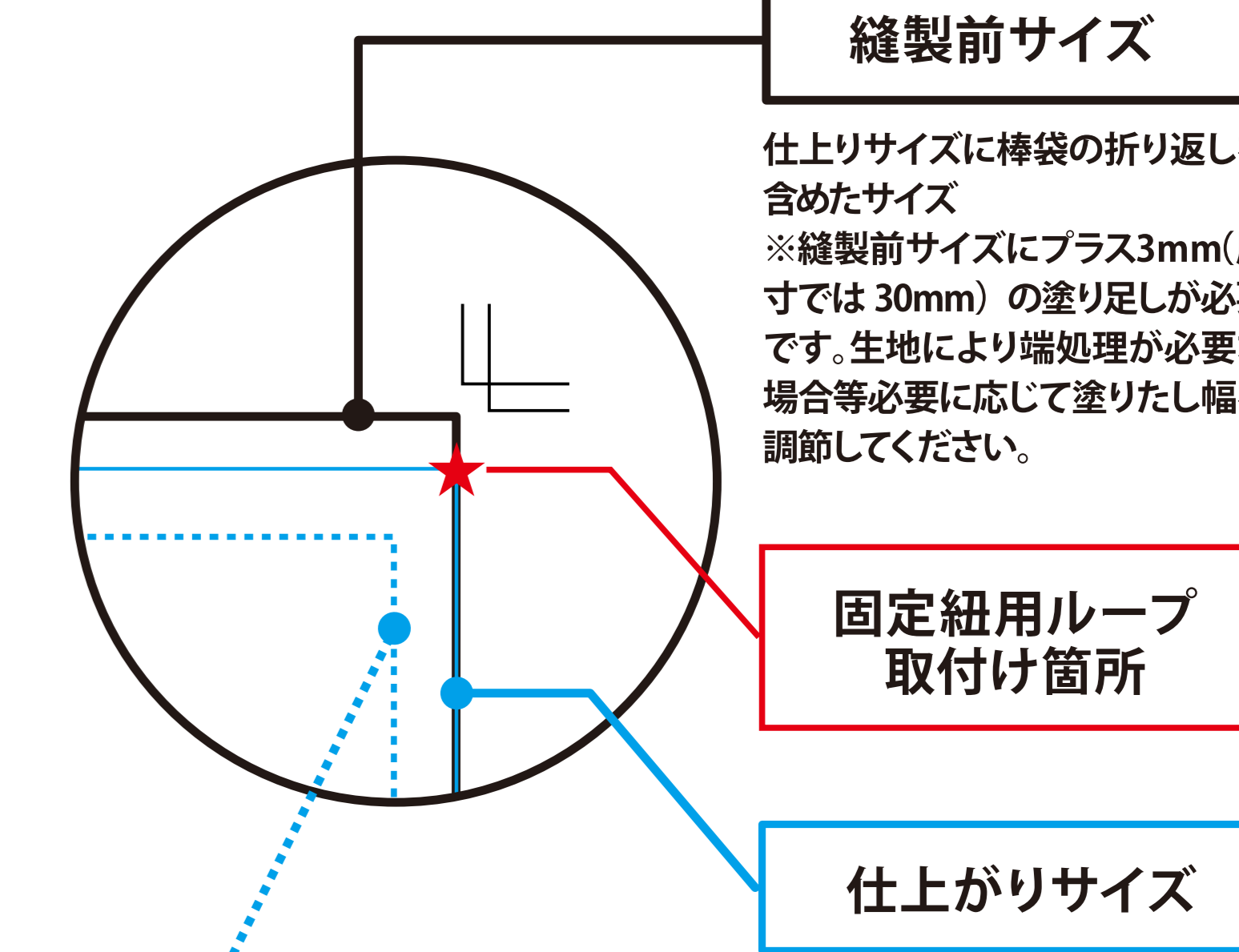
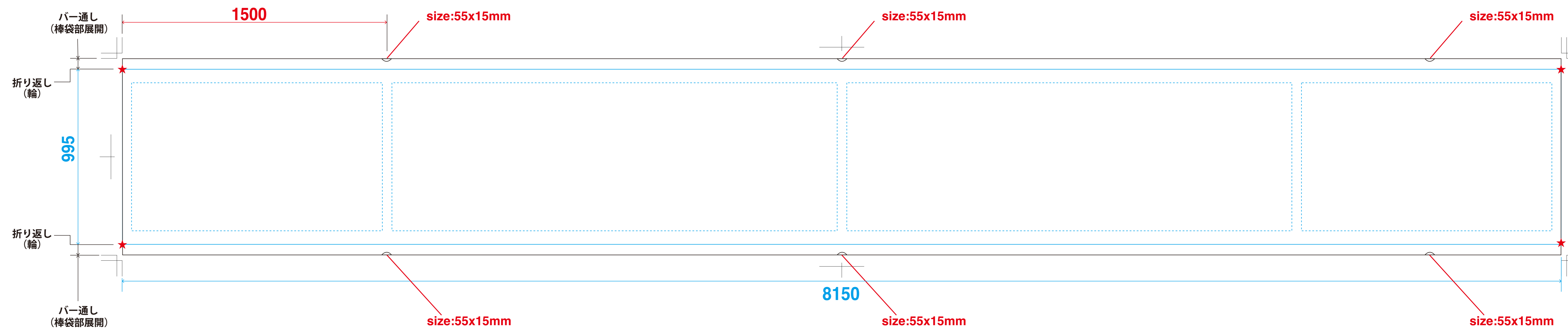
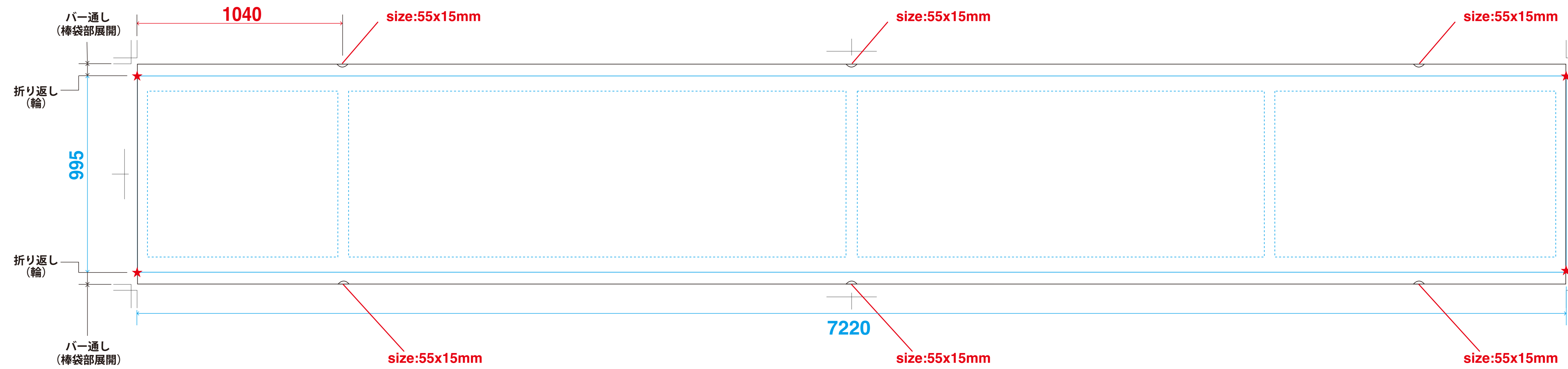
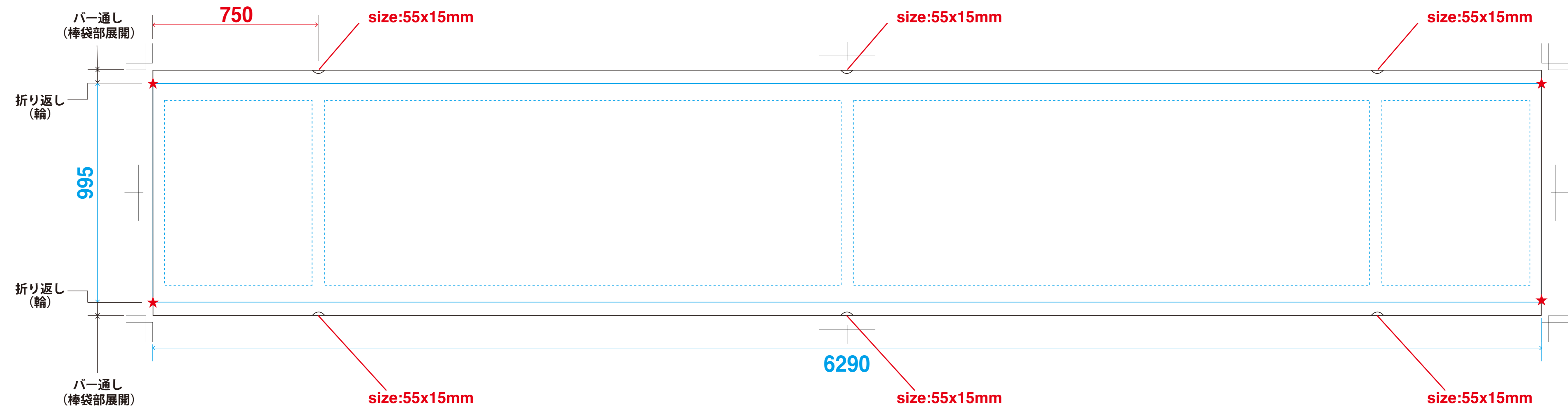
仕上りサイズ (mm)  
**6290x995**

## M

仕上りサイズ (mm)  
**7220x995**

## L

仕上りサイズ (mm)  
**8150x995**



印刷有効表示範囲（推奨）

棒袋の縫い目がかかる箇所は避けてください。  
また、内側に補強バーがかかる箇所は、デザイン・ロゴ・色等により補強バーが目立つ場合がございます。  
メディア（デザイン）制作に考慮した上で制作してください。

**date scale: 10%**

(mm)