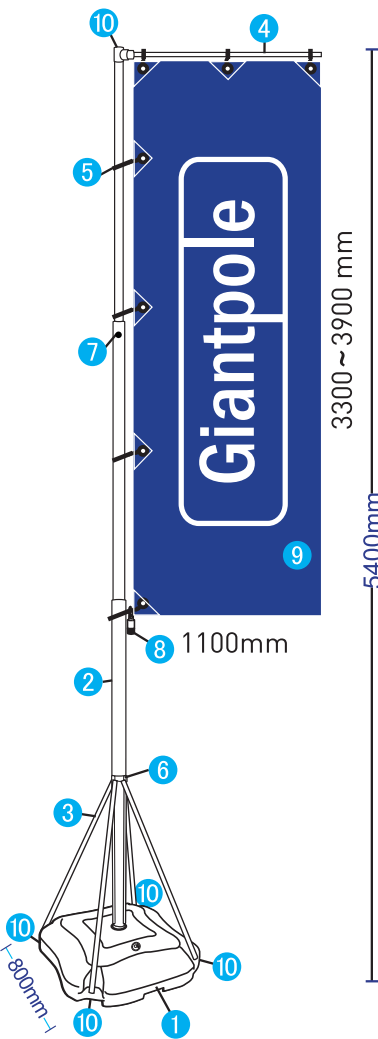


# ジャイポの部品構成と名称

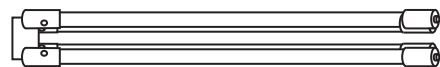


- ① **ベースタンク**  
軽量で耐久性抜群のポリエチレン製(容量:70リットル)
- ② **ポール**  
陽極酸化処理されたアルミパイプで錆びにくく、光沢のあるシルバーです。(4段伸縮)
- ③ **サポートパイプ**  
ベースタンクとポールをしっかりと固定します。
- ④ **アーム(横棒)**  
ポールの先端にのぼりをしっかりと固定します。
- ⑤ **リング**  
ポールに4ヶセットするリングはのぼりをしっかりと固定し、風によって自然にのぼりをなびかせます。
- ⑥ **ブラケット (サポートパイプ上部のリング状部分)**  
サポートパイプに接続し、ポールをしっかりと支えています。
- ⑦ **リリースボタン**  
このボタンを解除してポールの伸縮を行います。
- ⑧ **ウエイト**  
風によるまくり上がり防止の重りです。のぼりをセットした際、一番下のリングに取り付けます。
- ⑨ **のぼり**  
理想的なサイズは1100x3300mmです
- ⑩ **スナップリング**  
\* ポール/アーム固定用(1ヶ使用)  
ポールからアーム(横棒)が外れないように固定します。  
\* タンク/サポートパイプ固定用(4ヶ使用)  
ベースタンクとサポートパイプの接続時に裏面より固定します。

ベースタンク



サポートパイプ



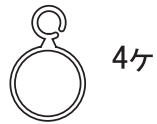
ポール



アーム(横棒)



リング



ウエイト



スナップリング



【ポール/アーム(横棒) 固定用 1ヶ】  
【ベースタンク/サポートパイプ固定用 4ヶ】

# 組み立て手順

- 1 **ベースタンクの蓋をあけ、水を入れます。(70L)**
- 2 **センタースロットにポールをセットします。**
- 3 **タンクのコーナーにサポートパイプを差し込み、スナップリングを装着し、固定します。**
- 4 **4つのリングをポールに通します。**
- 5 **ポールの上部に横棒をセットし、スナップリングを差込みます。**
- 6 **リングに幟をセットします。**
- 7 **ポールの伸縮はリリースボタンを解除して行います。**
- 8 **一番下のリングにウエイトを取り付けます。**

## 一のぼり製作時のヒントー

- \* リング穴は右図を参照してハトメをしっかりと打って下さい。
- \* 使用生地はポンジ生地またはトロピカル生地が適しており、周囲は三つ巻縫製をお勧めします。
- \* のぼりの理想的なサイズは1100x3300mmです。
- \* 最大サイズは1100x3900mmまで可能です。
- \* ポールにセットする際には7ヶのリングをきちんと使用して下さい。

## ！ 注意

- ※ 使用方法を守り、幟の掲揚以外には使用しないで下さい。
- ※ ベースタンクを満タンにし、水平を維持して使用して下さい。
- ※ 設置場所を移動させるときはベースタンクの水を抜いて下さい。
- ※ ベースタンクを引きずっての移動はベースタンク底部分が破損し、水漏れの原因となりますのでお止め下さい。
- ※ 風速14mを超える強風が予想される時は使用しないで下さい。
- ※ ポールを収納する時はゆっくりとスライドさせて下さい。強い力で無理にスライドさせますと破損の恐れがあります。
- ※ ベースタンク内の水が凍結する恐れのある日はご使用を控えて下さい。

