

梱包内容

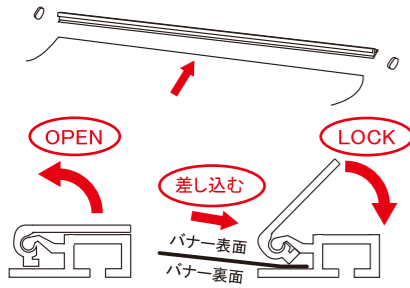
- ゴールデンベース本体: 1台
- 上部バー: 1本 補強用テープ: 1本
- バナー取り付け用樹脂バー(納品時は本体内に格納): 1本
- バネシリンダー(納品時は本体内に格納): 1本
- 支柱(支柱固定キャップ付き、2本つなぎ/伸縮式): 1本

対応バナーサイズ: (W)850mm × (H)1,600~2,100mm
(有効表示面)

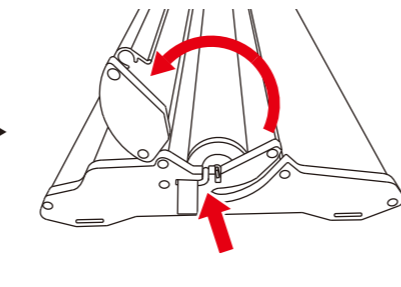
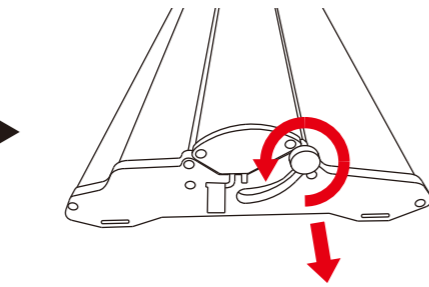
<注意>

本体への取り付けのためにバナー上端: 15mm、下端: 35mmの伸ばしが必要です(塗り足しをおすすめします)
→例: 表示面が(H)2,000mmの場合、用意するバナーは(H)2,050mm

- ①上部バー左右のキャップを外してバナーの上端を差し込み、しっかり固定してから再度キャップを取付けます
- ②本体側面(両側)にあるネジを外します
- ③本体上部のカバーを上方向に開きます

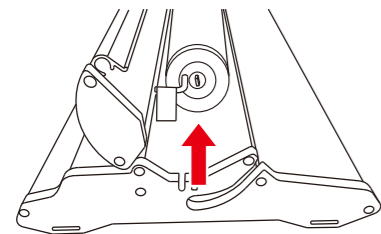


⚠ バナーに薄い素材や滑りやすい素材を使用される場合は、事前にテストを行い、しっかり固定されることを確認して下さい



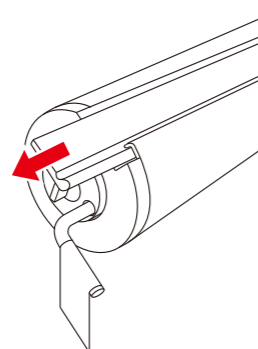
⚠ ロックピンが差し込まれていることを確認して下さい!!

- ④本体内部格納されているバネシリンダーを上方向に取り外します



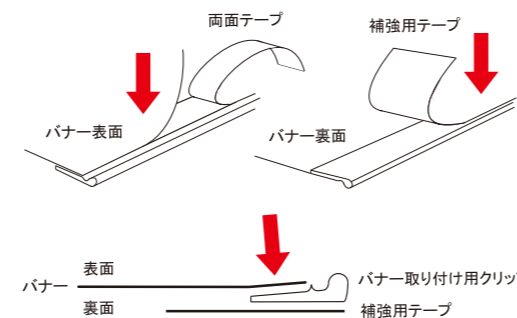
<注意>
ロックピンを外さないように注意!!

- ⑤バネシリンダーからバナー取り付け用樹脂バーを図のように横方向へ引き抜きます

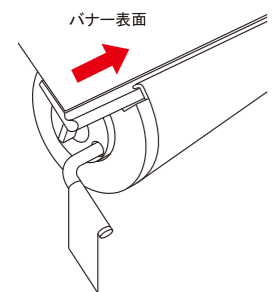


- ⑥バナー取り付け用樹脂バー(両面テープ付)をバナー下端(裏面)に位置を合わせて上図のように貼り付けます

- ⑦バナーの下端(裏面)とバナー取り付け用樹脂バーを付属の補強用テープで上図のように上から貼り合わせて補強します

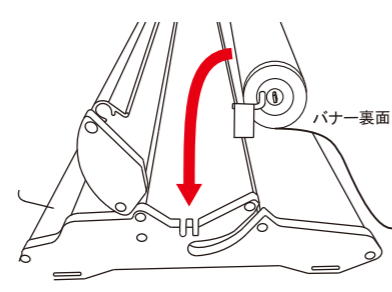


- ⑧バナーを取り付けたバナー取り付け用樹脂バーをバネシリンダーに戻します



⚠ バナー取り付け用樹脂バーを差し込む向きに注意して下さい

- ⑨本体上部のカバーを上方向に開きバナーを取り付けたバネシリンダーをセットします

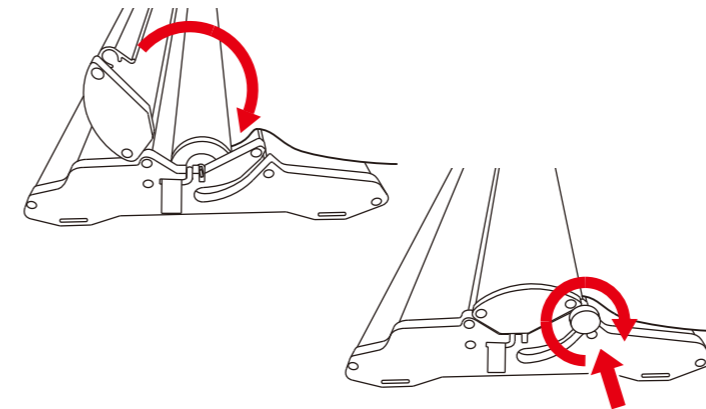


⚠ バネシリンダーをセットする向きを間違えないように注意して下さい

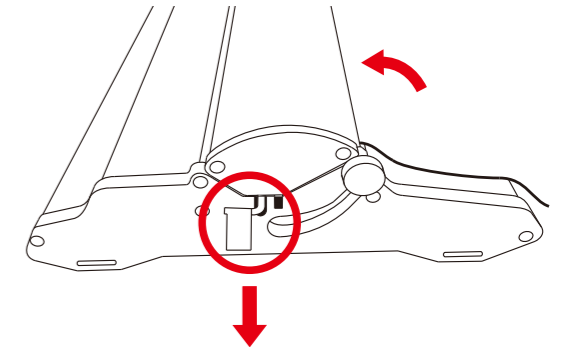
次ページへつづく →

→ 前ページからのつづき

- ⑩本体上部のカバーを閉じ、本体側面(両側)のネジを止めてカバーが開かないようにします

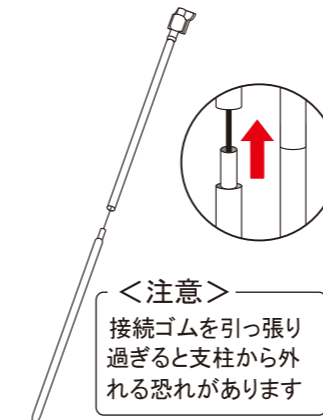


- ⑪必ずバナーの取付けが完了してからロックピンを外します(先に外すと元に戻せません)



<注意>
バナーが勢いよく巻き取られます!!

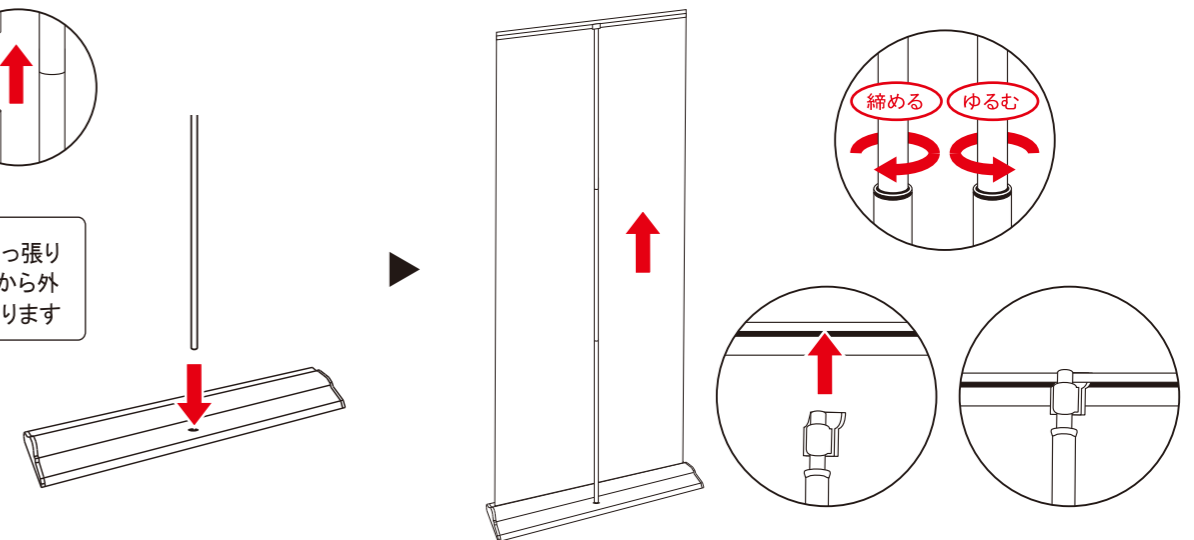
- ⑫支柱をつないで1本にしてから本体上部の穴に差し込みます



<注意>
接続ゴムを引っ張り過ぎると支柱から外れる恐れがあります

- ⑬バナーをゆっくり引き出し、支柱先端に取り付けられている支柱固定キャップを上部バーの溝に引っ掛けます

- ⑭支柱の上部を反時計回りに回してゆるめ、バナーに合わせて長さを調整した後、時計回りに回して支柱の長さを固定します



完成



*商品にバナーは含まれておりません

<注意>

- ・バナーを両面テープで取り付ける構造上、バナー素材は粘着テープとの相性を考慮してお選び頂き必ず事前にテスト行ってから取り付けて下さい(表面の凹凸の大きいバナー素材は特にご注意下さい)
- ・転倒・破損等を避けるため、屋外および屋内であっても風が吹き込むような場所では使用できません
- ・上部バー及びバナーの取付が完了する前にロックピンを抜くと、使用できなくなりますのでご注意ください
- ・組立後に支柱を持って移動することはせず、一旦バナーを格納してから本体を持って移動させて下さい
- ・バナー取り付け用クリップを交換することでバナーの差替えができます(別途ご購入となります)
- ・収納バッグに入れる際は、収納バッグ内部に本体端部が引っ掛かり、破れないようにご注意ください
- ・組立および設置時は、周囲を確認し、人や物に接触をしないようにご注意ください
転倒・破損等によるケガや事故につきましては一切責任を負いかねます
- ・予告無く仕様の変更や製品の改廃を行うことがあります