

FLUQS。フルクス 250/750



部品の詳細は掲載ページ①をご覧ください。【ベースパネル 250とアクセサリ使用例】

選び方
ガイド棚受・
アングル折りたたみ
棚受ガラス
棚受

棚ダボ

棚柱

棚柱系
壁面収納
システムディスプレイ
システムクローゼット
アクセサリ

- 棚やフックを自由に取り付けできます。
- ねじで固定していただくなので、施工が簡単です。

【用途】

- 店舗や住宅の装飾棚、陳列棚
- ウォークインクローゼット内の収納棚など

【注意】

- 水平、垂直を計測してから施工してください。
- レイアウト変更時、フックや棚セットを移動させる際は、必ず上方に回転させて、一旦ベースパネルから外してください。その後、希望の位置より再度設置してください。
- ※そのままの状態ですぐ左右へ移動させると、ベースパネルに傷が付きまますので十分ご注意ください。
- 製造ロットにより、電着・電解塗装の仕上げに若干の色の濃淡の差が生じます。繋ぎ合わせて使用する場合は、ご相談ください。



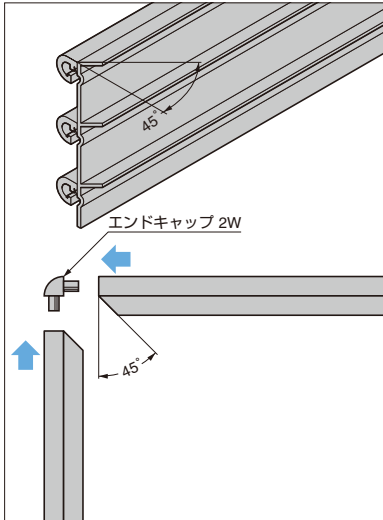
ブラックアルマイト処理(受注対応品)

【コーナー部施工例】



パネルとエンドキャップの組み合わせです。

【コーナー部加工図】



コーナー部は、内側を45°にカットしてください。

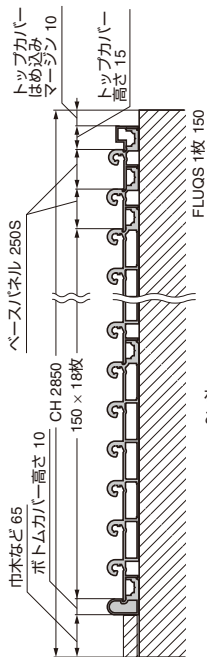
【墨出し/計算式】

- 天井の高さ2850 mmの壁面に、天井面に接するように貼る場合の施工例と計算式です。
- 50 mm分の高さをベースパネル 250Sで調整します。
- 壁面2800 mm、2850 mmに対して65 mm余りができます。巾木などで調節してください。

ベースパネル 250 高さ150 mm×18枚= 2700 mm
(ベースパネル 250S
高さ25 mm×2枚= 50 mm)※

トップカバーはめ込みマージン 10 mm
トップカバー 15 mm
ボトムカバー 10 mm = 35 mm

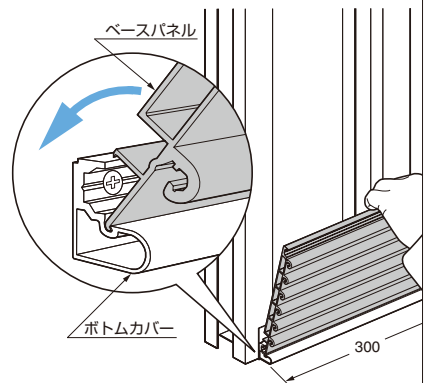
※天井高さ2800 mmの際は不要です。



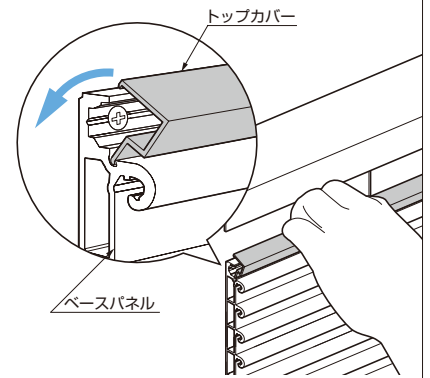
ねじ止め部分はパネルを重ねることによって見えなくなります。

【取付方法】

- 1.下地は300 mmピッチで施工してください。
(4 mmのねじを使用する場合下穴径φ5 mm)
※ねじは付属していません。
- 2.ボトムカバーを取り付けねじ止めします。
※水平に取り付けてください。
- 3.斜めにさし込んでから垂直に立ちあげ、ねじ止めします。



- 4.同様に連結していきます。
- 5.最後にトップカバーをはめ込みます。



【安全に関するご注意】

- 施工にあたっては、カタログの施工手順および取付説明書をよくお読みいただき、正しく取り付けてください。
- 製品の耐荷重以上に物を掛けたり載せたりしないでください。部品の脱落、変形、破損の原因になります。
- 施工箇所に不安のある場合は(下地など)、お問い合わせください。

参照ページ①: P.430