

組立設置説明書

この度はファブリックフレームをお買い上げいただき、誠にありがとうございます。本書をよくお読みの上、正しく使用または設置を行ってください。また、お読みになった後は再読できる様大切に保管してください。

本書では「完成品」と「ロックダウン方式」の納品形態に分けて組み立て方や取扱方法について各セクション別に説明しています。該当するセクションを下記のマークを参考にご覧ください。また裏面に記載の注意事項もよくご覧ください。

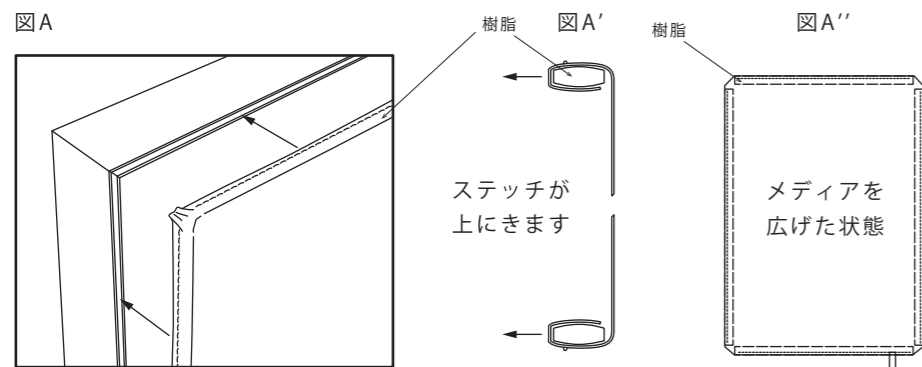
FP 完成品にて納品時
にご覧頂くセクション

KD ロックダウン方式納品時
にご覧頂くセクション

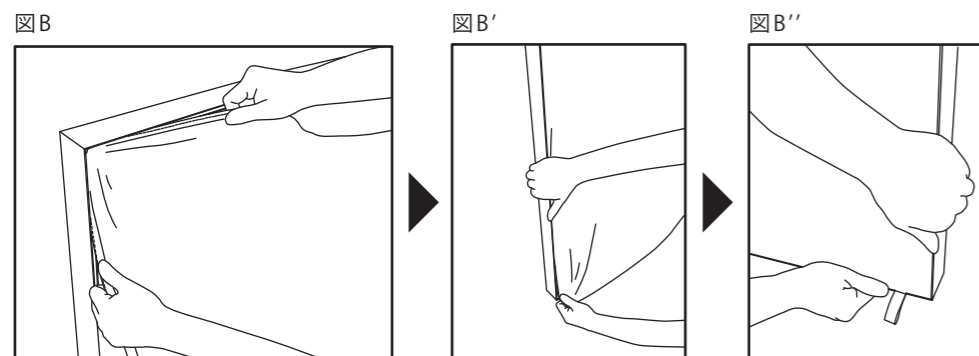
SECTION

1 ファブリックメディアの設置方法について

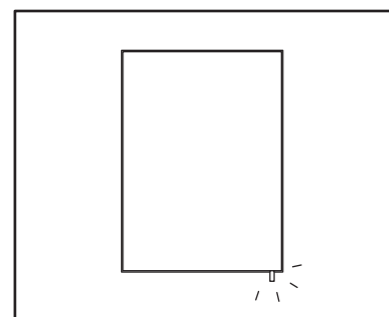
FP/KD



メディアの4辺には設置用樹脂アタッチメントと右下に交換用ベロが「縫製」されています(図A'')
これを画面左上より、溝に合わせて挿入してください(図A)
その際樹脂の挿入向きに注意してください(図A')



左上より指で挿入していきます(図B)
各4辺、「右下に向かって」しわを伸ばしながらすべて入れていきます(図B')
最後に「交換用ベロ」がついている右下を入れるとメディアに強いテンションがかかります(図B'')



※メディア交換時は「交換用ベロ」引張り溝からメディアを引き抜いてください。

①
樹脂アタッチメントを
フレーム溝に合わせます。

②
メディアを4辺、右下に向
かって挿入して行き、強い
テンションをかけます。

③
すべて入り、メディアが張っ
た状態になれば完成です。

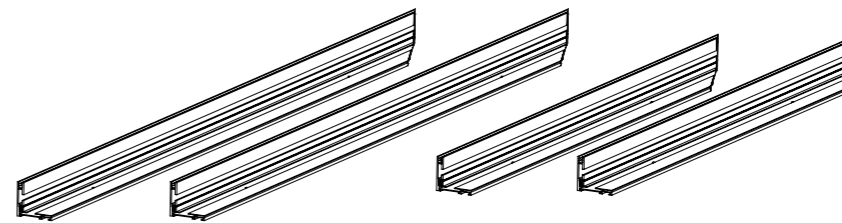
SECTION

2 フレームの組立方法について

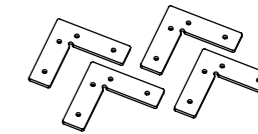
KD

1台分の基本部品

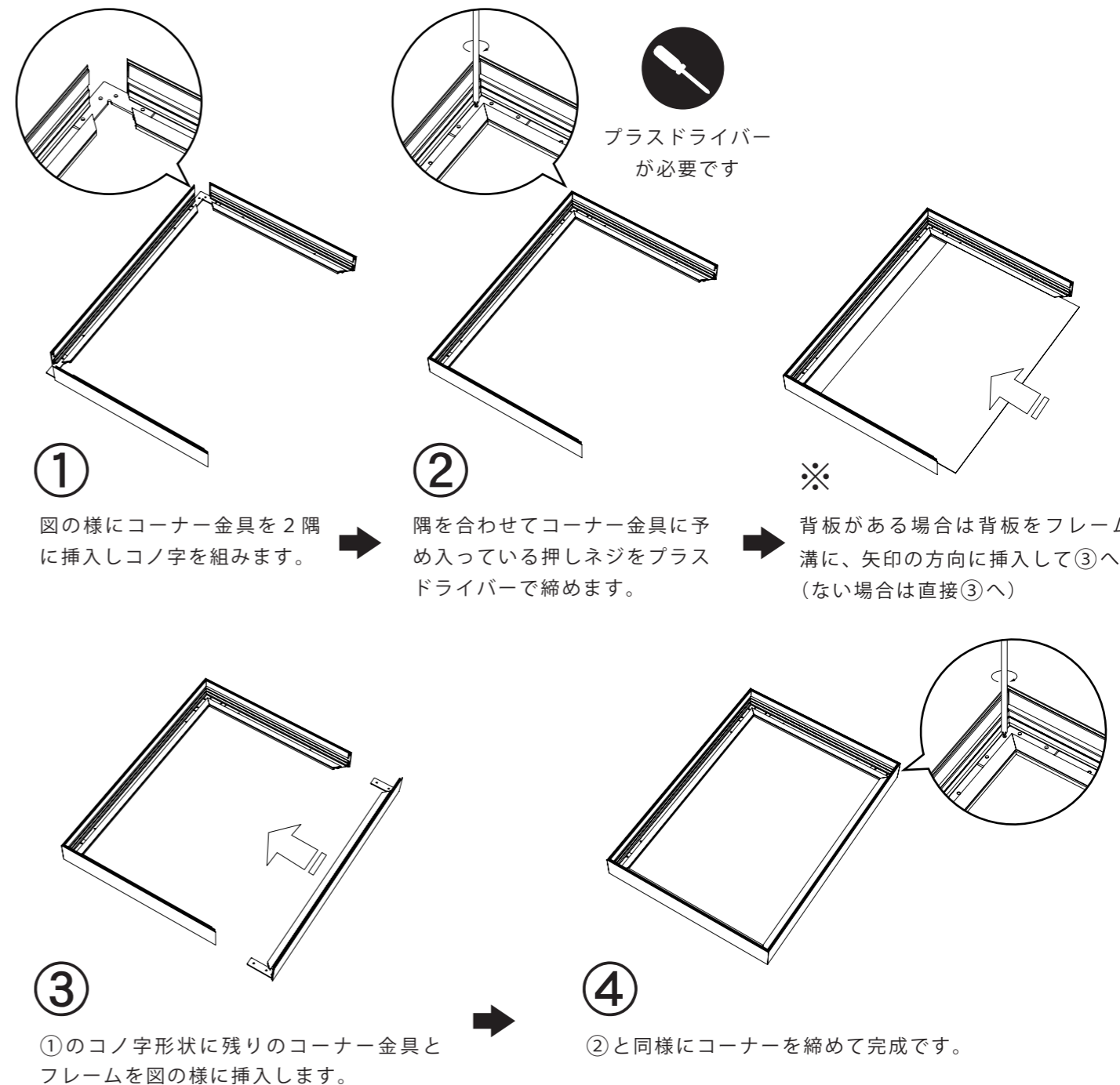
※背板付きの場合はアルミ複合板が、ジョイント仕様では別途ジョイント金具が付きます。



ファブリック専用フレーム4本



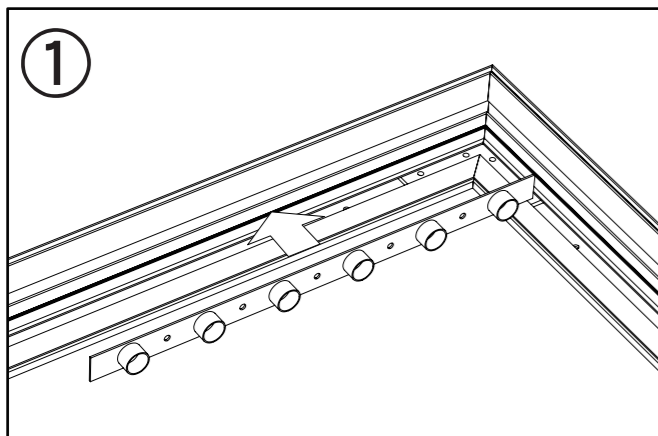
コーナー金具×4
(押しネジ付き)



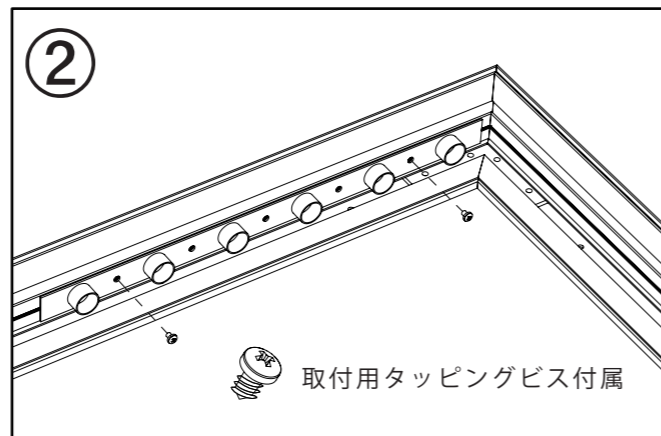
※裏面もご覧ください。

3 LED の取付について (エッジライト方式)

KD

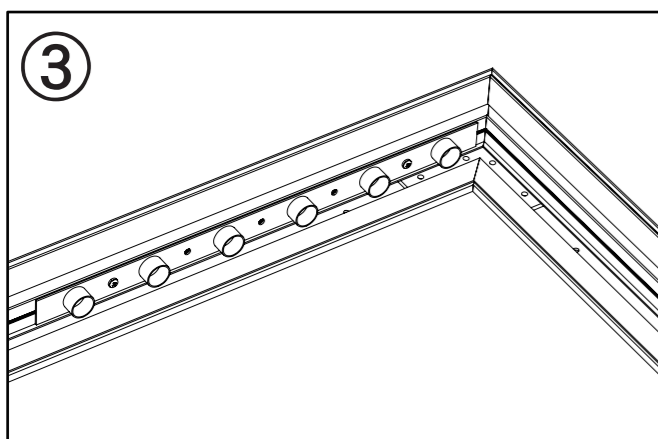


LED モジュールを設置辺の内側に下面合わせで寄せ、最適なピッチになる様に置きます。(420L / 210L)



図の様に置くと、LED モジュールの取付穴とフレームの取付溝が被るので、付属のタッピングビスで端 2ヶ所を固定します。(※締め過ぎ注意、変形の恐れ有り)

取付用タッピングビス付属



全てピッチ通り取付けて完成です。



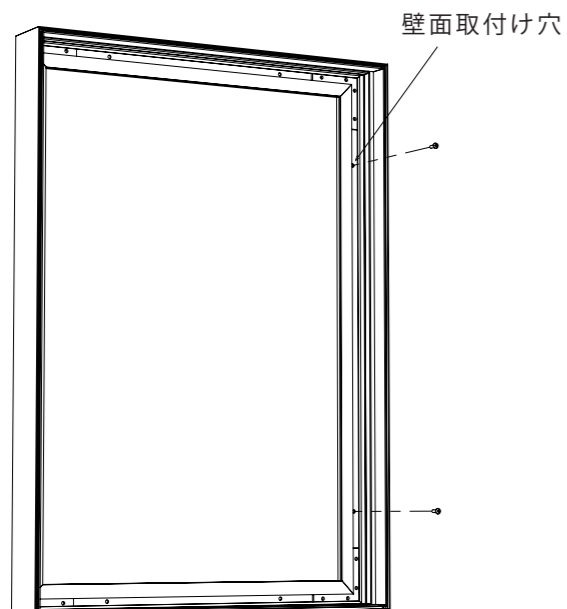
プラスドライバー
が必要です



配線関係は容量や仕様
によって異なるので
要ご相談ください

4 壁面設置について

FP/KD



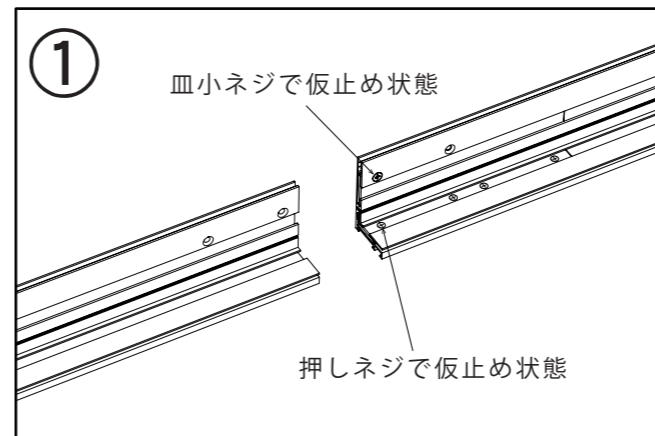
壁面取付け穴

ファブリック専用フレームには、壁面に設置するための取付穴が図の様に加工されています。

設置の際は、壁面材質にあった最適なビス・アンカー等で固定してからメディアをセットして使用してください。

5 分割・ジョイントについて (80mm 厚片面 参考例)

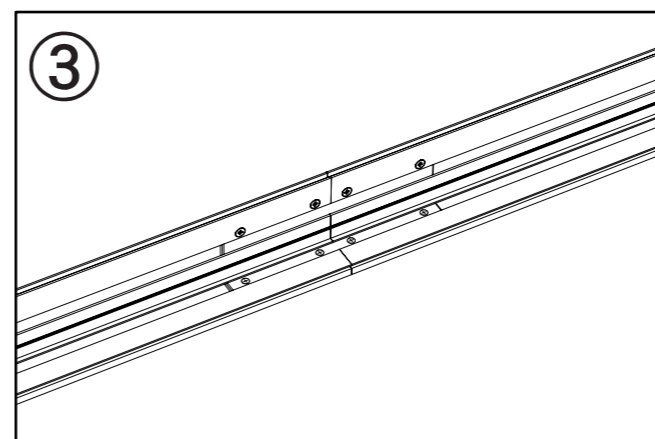
KD



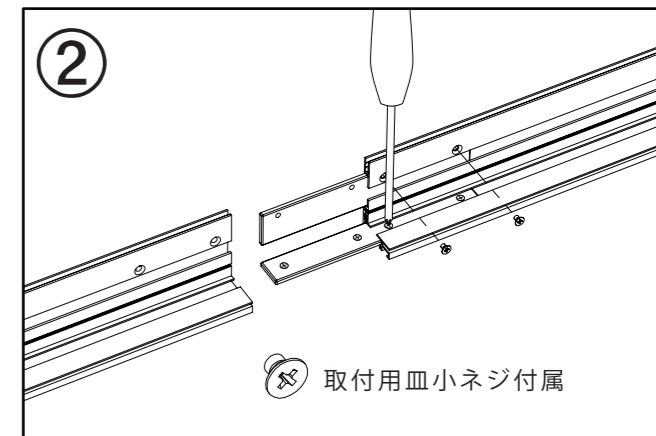
皿小ネジで仮止め状態

押しネジで仮止め状態

ジョイント金具は納品時、接続 1ヶ所につき 2枚、片方のフレームにビスで仮止めしてある状態です。



全て穴位置通りに固定して完成です。



取付用皿小ネジ付属

仮止めビスを外し (ゆるめ)、金具を 2枚引き出して接続するフレーム側に挿入して穴を合わせます。立ち上げ側は皿小ネジで、平面側金具は予め入っている押しネジでそれぞれ固定します。



プラスドライバー
が必要です

安全上のご注意・保証について

- ・フレームの切断面や角などで怪我をしない様、十分ご注意ください。
- ・大型サイズは重量があり危険ですので必ず 2人以上で作業を行ってください。
- ・壁面への設置の際は必ず適切なビス・アンカー等を使用してください。また、凹凸のある壁面には設置しないでください。
- ・構造部品の改造・分解等は絶対にしないでください。怪我や感電、火災、器具の故障の原因になりますのでおやめ下さい。
- ・電源は必ず、適正配線されたコンセントからお取り下さい。通電不良による火災または、故障の原因となります。
- ・ランプ及び配線には触れないでください。ヤケドや感電の恐れがありますので絶対におやめ下さい。
- ・セット販売のメディアまたは取扱店より認証を得たメディア以外での専用フレームとの嵌合については保証致しかねます。
- ・屋内専用品です。屋外では絶対に使用しないでください。
- ・その他異常を感じたら、速やかに電源を切って購入先までご連絡ください。
- ・商品がお手元に到着次第、内容をご確認下さい。万一不備があった場合の返品交換等は商品到達後 7日以内に購入先までご一報下さい。
- ・保証期間は納入後 1年間です。正常な使用状態で、保証期間内に不具合が生じた場合には無償修理とさせていただきます。(LED モジュール及び電装品のみ)
- ・お客様のご都合による返品・交換に要する送料及び梱包料はお客様ご負担となります。(事前にご連絡のない返品はお受け致しかねます)
- ・ファブリックメディアの取扱には十分ご注意ください。不注意による破け、汚損等による交換は致しかねます。