

壁面への設置や吊り下げなど多様な演出が可能な片面表示タイプ。
用途に合わせてフレームやLEDをお選び頂けます。

ご注文に際して

ご希望のサイズ・仕様での製作はもちろん、
定型セット「規格仕様」からもお選び頂けるようになりました。



画面端まで表現できる
フレームレスデザイン

80mm片面用
メディアセット状態

溝にシリコン挿入で 専用メディアの着脱簡単

ファブリックメディアには挿入用シリコンが4辺に縫製されており、このシリコンをフレームの溝に入れてメディアをセットします。メディア交換は布地なので軽く、単純構造で誰でも簡単に行えるので専門作業員や工具を必要としません。



用途で選べる2つのLED仕様

エッジライト方式

側面に配置されたハイパワーLEDを中央に照射し面全体を発光させます。面に対してLEDはエッジのみの為省エネかつ比較的安価に製作できます。6球タイプと3球タイプのモジュールで最適な配置をご提案致します。

- エッジライト方式で点灯時の製作最大幅は1200mmまでです。●色温度は約6500Kです。
- 別途電源が必要になります。(ACコード付) ●反射効率確保の為、背板を必ず挿入します。

バックライト方式

背面にレンズLEDを配置してメディアを直接発光させます。サイズ自由度が高く多様な比率に対応可能です。フレーム端部まで広角拡散レンズモジュールが入るので高照度かつ、より均一な発光面を実現します。

- AC100V直結型です。(電源は必要ありません) ●色温度は約6500Kです。
- 背面にLEDを取り付けるため、背板が必ず必要です。●LED最長配置ピッチは100mmです。

電源について

エッジライト方式では容量に応じて、120W級と180W級の2種類をご用意。



●設置時、電源は十分な放熱ができる環境に設置をお願い致します。

特に、2つ以上の電源を接近させたり重ねたりすると稼働時に冷却できず、電源の寿命を縮めるほか故障の原因となります。(電装品保証の対象外となりますのでご注意ください。)



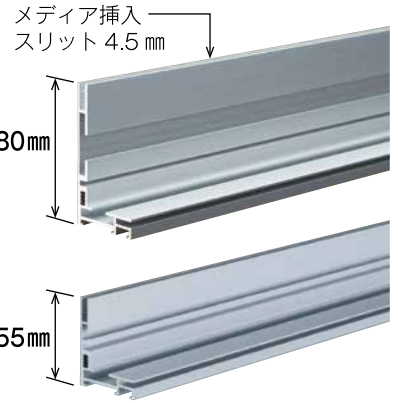
大型サイズは フレームをジョイント

1辺が3700mmを超える大型サイズは、2本のフレームを高強度の専用ステンレスジョイント金具で繋げることで対応可能です。



フレーム厚みは 選べる2種類

※55mm厚はLED仕様の場合、光源からメディアの距離を近づけて高輝度仕様になっていますのでメディアのデザインによってはランプシールドが際立つ場合がございます。



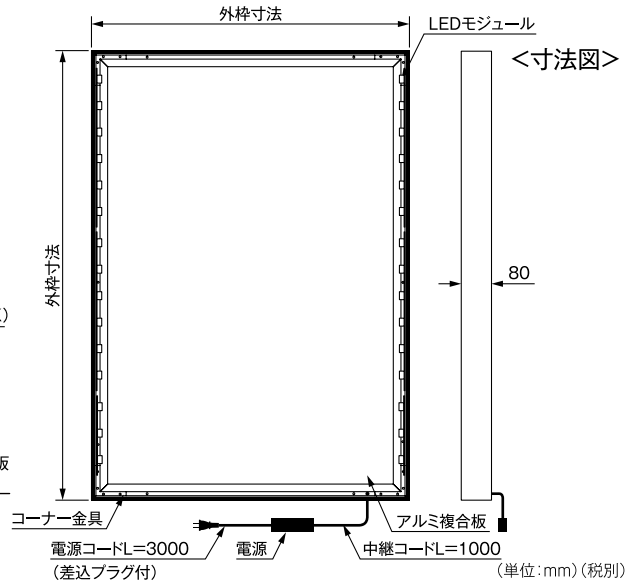
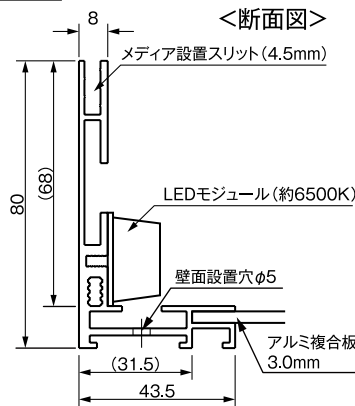
シンエイファブリックフレーム® 片面用



【規格仕様】80mm厚エッジライト方式

主要仕様

フレーム：シンエイファブリックフレーム®
片面専用フレーム
本体厚み：80mm
フレーム素材：アルミ押出型材
コーナー金具：ステンレス
背板：アルミ複合板3mm厚
LED光源：高輝度白色LED約6,500K
電源コード長：約L=3000
(差込プラグ付電源コード)



【規格仕様】80mm厚エッジライト方式 サイズ別仕様・価格表

厚み	サイズ	外枠寸法	LED個数	光源配置	消費電力	照度	電源	本体重量	本体価格	メディア価格
80	1200×2100型	1200×2100	54	2100辺×2	144W	2900lx	24V/180W	15.7kg	¥200,000	¥60,000
80	1200×1800型	1200×1800	48	1800辺×2	128W	2950lx	24V/180W	14.1kg	¥185,000	¥52,000
80	1200×1500型	1200×1500	36	1500辺×2	96W	2720lx	24V/120W	12.0kg	¥170,000	¥43,000
80	1200×1200型	1200×1200	30	1200辺×2	80W	2650lx	24V/120W	10.4kg	¥150,000	¥34,000
80	900×2100型	900×2100	54	2100辺×2	144W	4260lx	24V/180W	13.5kg	¥195,000	¥45,000
80	900×1800型	900×1800	48	1800辺×2	128W	3880lx	24V/180W	12.1kg	¥175,000	¥38,000
80	900×1500型	900×1500	36	1500辺×2	96W	3500lx	24V/120W	10.2kg	¥160,000	¥32,000
80	900×1200型	900×1200	30	1200辺×2	80W	3540lx	24V/120W	8.9kg	¥140,000	¥26,000
80	900×900型	900×900	24	900辺×2	64W	3370lx	24V/120W	7.5kg	¥125,000	¥24,000
80	B0	1030×1456	36	1456辺×2	96W	3000lx	24V/120W	10.8kg	¥158,000	¥36,000
80	A0	841×1188	30	1188辺×2	80W	3600lx	24V/120W	8.5kg	¥138,000	¥24,000

LED電装品は1年保証です*。故障・修理の際も迅速にご対応致します。

*取扱説明書の安全上の注意警告に従った正常な状態での故障や破損について適用致します。使用状態や破損状況によっては保証対象外となる場合があります。

- 屋内専用です。●照度及び消費電力は弊社基準測定の数値です。(AC100V接続時) ●直射日光のあたる場所への設置は避けて下さい。●フレームは艶消しシルバー色です。
- 施工時は必ず実製品寸法をお確かめの上行ってください。●バックライト仕様ご希望の場合は別途お見積もり致します。●55mm厚フレームご希望の場合は別途お問い合わせください。
- メディアは完全データ支給によるインクジェット出力サービス付1枚の価格です。●電源は十分放熱ができる状態・環境に設置をお願い致します。(故障の原因となります。)
- 弊社指定メディア以外のセット・嵌合不具合については保証致しかねます。●メディアの展開具合や色味についてはロットにより差が生じる場合があります。予めご了承下さい。
- 色校正ご希望の場合は別途お見積もり致します。●印刷データ仕上寸法は仕様表の「外枠寸法」で制作してください。●仕様は予告なく変更することがあります。

※価格は全て税別本体価格です。