

ポスターグリップスタンド看板 防水パックタイプ

屋外用防水スタンド看板

屋外使用に頼もしい
防水モデルの最新型が
ロープライスで登場!

屋外用として人気の防水モデル
が仕様を改訂。性能はそのままに
大幅ディスカウントしました。



国内メーカー協力の元、
雨に強い高性能防水パックを搭載

表面アクリルカバーの代わりに、
透明板(PVC)1.0mm/塩ビ板0.5mm/3辺熱圧着
折り返し部付きのパックシートが付属しております。



※パックシートは消耗品としてお考え頂き、
定期的な交換が必要です。

ポスターの交換方法

- ① 四辺のフレームを開く
- ② 防水パックシートを外して、ポスターをセットする
- ③ 防水パックシートで挟み込み、フレームの四辺を閉める

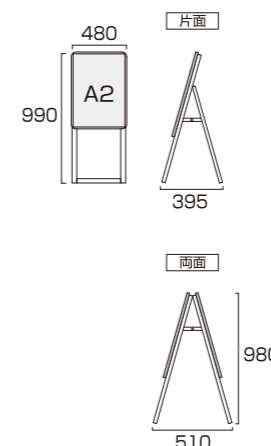


❗ パネルの開閉はアルミフレームの
中央部を持って開閉して下さい。

ポスターグリップスタンド看板
防水パックタイプ

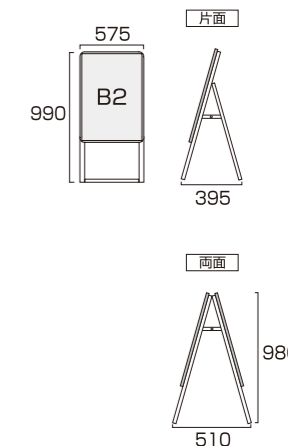
BOPGSK

ポスタースタンド



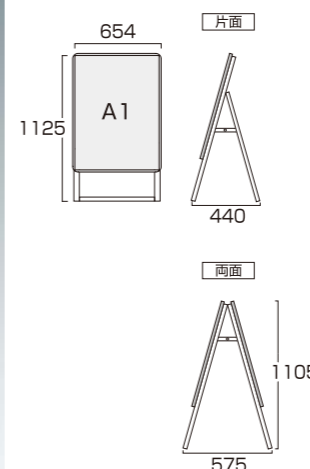
ポスターグリップスタンド看板 屋外用 A2 片面(防水パック付)	
BOPGSK-A2KS	26,400円(税込) シルバー
BOPGSK-A2KB	27,500円(税込) ブラック
ポスターグリップスタンド看板 屋外用 A2 両面(防水パック付)	
BOPGSK-A2RS	40,700円(税込) シルバー
BOPGSK-A2RB	42,350円(税込) ブラック

- 本体=アルミ押し出し/アルマイト仕上(シルバー/ブラック)
- パネル=ポスターグリップ(フロントオープン式)(シルバー/ブラック) ※防水パック付
- 背面板=屋外用:アルミ複合板(白)
- パネルサイズ=W480mm×H654mm×D21mm
- 面板有効サイズ=W417mm×H591mm ● ポスターサイズ=A2(W420mm×H594mm)
- パネルフレーム幅=32mm ● 重量=(片面)3.8kg/(両面)6.3kg
- 対応ウエイトアーム=(片面)SKW-A/(両面)SKW-B



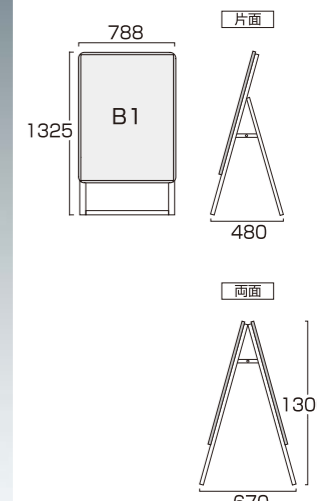
ポスターグリップスタンド看板 屋外用 B2 片面(防水パック付)	
BOPGSK-B2KS	30,800円(税込) シルバー
BOPGSK-B2KB	31,900円(税込) ブラック
ポスターグリップスタンド看板 屋外用 B2 両面(防水パック付)	
BOPGSK-B2RS	48,400円(税込) シルバー
BOPGSK-B2RB	50,050円(税込) ブラック

- 本体=アルミ押し出し/アルマイト仕上(シルバー/ブラック)
- パネル=ポスターグリップ(フロントオープン式)(シルバー/ブラック) ※防水パック付
- 背面板=屋外用:アルミ複合板(白)
- パネルサイズ=W575mm×H788mm×D21mm
- 面板有効サイズ=W512mm×H725mm ● ポスターサイズ=B2(W515mm×H728mm)
- パネルフレーム幅=32mm ● 重量=(片面)4.5kg/(両面)7.7kg
- 対応ウエイトアーム=(片面)SKW-A/(両面)SKW-B



ポスターグリップスタンド看板 屋外用 A1 片面(防水パック付)	
BOPGSK-A1KS	34,100円(税込) シルバー
BOPGSK-A1KB	35,200円(税込) ブラック
ポスターグリップスタンド看板 屋外用 A1 両面(防水パック付)	
BOPGSK-A1RS	53,900円(税込) シルバー
BOPGSK-A1RB	55,550円(税込) ブラック

- 本体=アルミ押し出し/アルマイト仕上(シルバー/ブラック)
- パネル=ポスターグリップ(フロントオープン式)(シルバー/ブラック) ※防水パック付
- 背面板=屋外用:アルミ複合板(白)
- パネルサイズ=W654mm×H901mm×D21mm
- 面板有効サイズ=W591mm×H838mm ● ポスターサイズ=A1(W594mm×H841mm)
- パネルフレーム幅=32mm ● 重量=(片面)5.3kg/(両面)9.0kg
- 対応ウエイトアーム=(片面)SKW-A/(両面)SKW-B



ポスターグリップスタンド看板 屋外用 B1 片面(防水パック付)	
BOPGSK-B1KS	47,300円(税込) シルバー
BOPGSK-B1KB	48,400円(税込) ブラック
ポスターグリップスタンド看板 屋外用 B1 両面(防水パック付)	
BOPGSK-B1RS	75,900円(税込) シルバー
BOPGSK-B1RB	77,550円(税込) ブラック

- 本体=アルミ押し出し/アルマイト仕上(シルバー/ブラック)
- パネル=ポスターグリップ(フロントオープン式)(シルバー/ブラック) ※防水パック付
- 背面板=屋外用:アルミ複合板(白)
- パネルサイズ=W788mm×H1090mm×D21mm
- 面板有効サイズ=W725mm×H1027mm ● ポスターサイズ=B1(W728mm×H1030mm)
- パネルフレーム幅=32mm ● 重量=(片面)6.7kg/(両面)11.6kg
- 対応ウエイトアーム=(片面)SKW-A/(両面)SKW-B

ポスタースタンド

ポスターグリップスタンド看板防水パックタイプ