

コミュニケーションを楽しめる

対面式の乳幼児用ショッピングワゴン



Combi エンジェルワゴンAW4シリーズ

- お子さまの顔を見ながらお買い物を楽しめる
- 自分の好きな位置で握れる縦型ハンドルで背の高いパパも押しやすい
- 奥行き795mmのコンパクトサイズでコーナーもスイスイ
- ネスティング寸法200mm※1



抗菌・抗ウイルス仕様の
ハンドルグリップ ※3



簡単操作の3段階リクライニング搭載(特許登録済)。



お子さまをしっかりガードしながらも
やさしい装着感の大型ガード(特許登録済)。

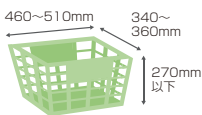


オプション (有料)

- 傘ホルダー
使用しないときも
邪魔になりません。
- 店舗名入り
ステッカー
本体横のスペース
に貼付します。
10台から承ります。



荷物置き容量は
縦 460~510mm
横 340~360mm
高さ 270mm以下
上記以外のものは
使用に適しません。



- 2016年4月
改定SG基準
『店舗用ショッ
ピングカート
B型』に適合



SG対応品はシートに対峙して
左側面にステッカー付き。

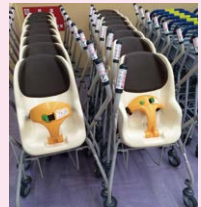
一般財団法人製品
安全協会による認
証を受けた製品に
付けられるマークで
す。このマークの付
いた製品には、対人
賠償責任保険が付
いています。



Combi エンジェルゲート
ノーマル仕様AG-31N
AG-31N
エンジェルワゴンは
価格に含まれません。

設置例

ショッピングセンター



商業施設、百貨店、
公共施設に設置
されると、お子さ
まのお出かけ
も快適です。

標準品 Combi エンジェルワゴン対面AW43

特許登録済 意匠登録済

AW43

Combi エンジェルワゴン対面AW44CC2 静電気対応

特許登録済

意匠登録済

AW44CC2

- 左右の後輪が静電気を抑える導電キャスター仕様 ※2

Combi エンジェルワゴン対面AW44CC4 静電気対応4輪

特許登録済

意匠登録済

AW44CC4

- 4輪すべてが静電気を抑える導電キャスター仕様 ※2

- 使用対象月齢：生後2ヵ月～2才(24ヵ月)まで●

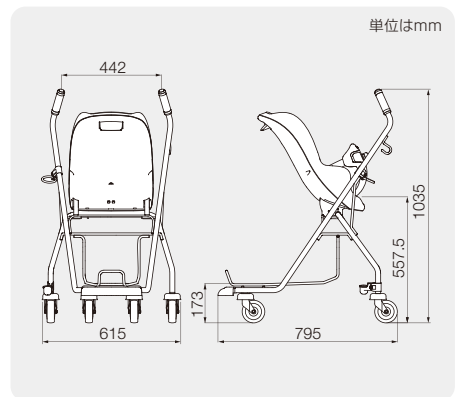
※1 背面部エンジェルワゴンとのネスティングはできません。

※2 導電キャスター(ライトグレー色)は、標準キャスター(ダークグレー色)と色が異なります。

※3 全てのウイルスや細菌に効果があるわけではありません。

抗ウイルス、抗細菌加工は病気の治療や予防を目的とするものではありません。部位によって性能差があります。

【標準品】以外の製品やオプションは全て受注生産につき、ご注文から完成まで納期がかかります。



品番	製品名	製品カラー	外形寸法(mm)	質量(kg)	材質	価格
AW43 [標準品]	Combi エンジェルワゴン対面AW43					¥48,000(+税) (送料別)
AW44CC2	Combi エンジェルワゴン対面AW44CC2 静電気対応	マンゴーオレンジ	W615×D795×H1,035 タイヤ:径100×巾32 (備考:ネスティング寸法 200)	12	本体/鋼(防錆処理) シートユニット/ポリプロピレン ヘッドレスト/熱可塑性 エラストマー	¥50,000(+税) (送料別)
AW44CC4	Combi エンジェルワゴン対面AW44CC4 静電気対応4輪					¥52,000(+税) (送料別)
AG-31N	Combi エンジェルゲートノーマル仕様 AG-31N	—	W735×D1,803×H1,355	11	本体/ステンレス鋼 サインプレート/アルミ複合板	¥120,000(+税) (送料別)

ショッピングが楽しくなる

生後2ヵ月から使える快適なショッピングワゴン



この写真はイメージです。

Combi エンジェルワゴンAW3シリーズ

- お子さまと同じ景色を見てお買い物が楽しめる
- 買い物カゴが手前にあり、お買い物しやすい
- ハンドル中央で握れ、片手で操作しやすい
- 新旧のエンジェルワゴンどうしのネスタング可能(ネスタング寸法200mm)^{※1}



お子さまの頭を
しっかりホールド
大型
ヘッドパッド



抗菌・抗ウイルス仕様のハンドルグリップ^{※3}

簡単操作の
3段階
リクライニング
(120°、135°、150°)

簡単操作の3段階リクライニング搭載(特許登録済)。



お子さまを
しっかり
ホールドする
大型ガード

お子さまをしっかりガードしながらもやさしい装着感の大型ガード(特許登録済)。

ベルト操作の
楽な
大きなボタン

手荷物が
掛けられる
荷物フック



- 2016年4月改定SG基準「店舗用ショッピングカートB型」に適合



一般財団法人 製品安全協会による認証を受けた製品に付けられるマークです。このマークの付いた製品には、対人賠償責任保険が付いています。

SG対応品はシートに対峙して左側面にステッカー付き。

オプション
(有料)

● コインロック(CL-02)



● 傘ホルダー

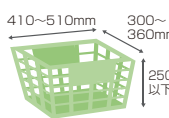
使用しないときも邪魔になりません。



● 店舗名入りステッカー

本体横のスペースに貼付します。10台から承ります。

荷物置き容量は
縦 410~510mm
横 300~360mm
高さ 250mm以下
上記以外のものは
使用に適しません。



十分な積載量。
後部にカゴ1個、
前部にも荷物を
置くことができ
ます。



Combi エンジェルゲート
ノーマル仕様AG-31N
AG-31N

いずれも、エンジェルワゴンは価格に含まれません。



Combi エンジェルゲート
カートロック仕様AG-31CL
AG-31CL

設置例

ショッピングセンター(コケーンシティ)



商業施設、百貨店、
公共施設に設置
されると、お子
さまとのお出かけ
も快適です。

標準品 Combi エンジェルワゴンAW36

AW36

特許登録済

Combi エンジェルワゴンAW37CC2 静電気対応

AW37CC2

● 左右の後輪が静電気を抑える導電キャスター仕様^{※2}

特許登録済

Combi エンジェルワゴンAW37CC4 静電気対応4輪

AW37CC4

● 4輪すべてが静電気を抑える導電キャスター仕様^{※2}

特許登録済

● 使用対象月齢：生後2ヵ月~3才(36ヵ月)まで●

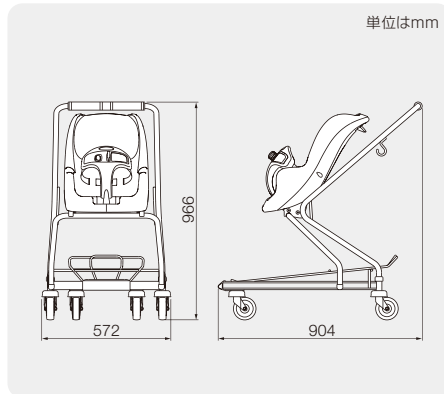
※1 対面式エンジェルワゴンとのネスタングはできません。

※2 導電キャスター(ライトグレー色)は、標準キャスター(ダークグレー色)と色が異なります。

※3 全てのウイルスや細菌に効果があるわけではありません。

抗ウイルス、抗細菌加工は病気の治療や予防を目的とするものではありません。部位によって性能差があります。

標準品以外の製品やオプションは全て受注生産につき、ご注文から完成まで納期がかかります。



単位はmm

品番	製品名	製品カラー	外形寸法(mm)	質量(kg)	材質	価格
AW36	Combi エンジェルワゴンAW36	マンゴーオレンジ	W572xD904xH966 タイヤ径100x巾32 (備考:ネスタング寸法 200)	15	本体/鋼(防錆処理) シートユニット/ポリプロピレン ヘッドレスト/熱可塑性 エラストマー	¥50,000(+税)
AW37CC2	Combi エンジェルワゴンAW37CC2 静電気対応					¥52,000(+税)
AW37CC4	Combi エンジェルワゴンAW37CC4 静電気対応4輪					¥54,000(+税)
AG-31N	Combi エンジェルゲートノーマル仕様 AG-31N	—	W735xD1,803xH1,355	11	本体/ステンレス鋼 サインプレート/アルミ複合板	¥120,000(+税)
AG-31CL	Combi エンジェルゲートカートロック仕様 AG-31CL	—	W735xD1,803xH1,650	18		¥140,000(+税)

※価格はメーカー希望小売価格となります。