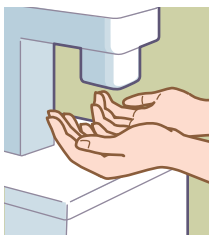


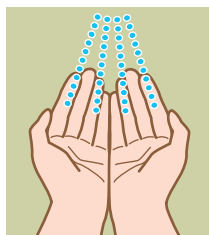
大容量 自動手指消毒機

手をかざせば、すぐ消毒。 ノータッチ式

- ✓ 短時間で多人数に対応
- ✓ 吐出量の調節機能付き
- ✓ 耐久性・防盜性に優れた頑丈設計



① 手を入れます



② 消毒液が吐出
されます



③ 手をもみます

手のひらに消毒液を取って、左右の指先、手全体
指の股、指一本一本、手首にすり込みます。



適切な手指消毒で、「新しい生活様式」の確立を！

大容量タンク搭載で日頃の作業を軽減。
学校、オフィス、工場、商業施設など様々なロケーションに最適。

ノータッチで手指を消毒

- 赤外線センサに手をかざすだけで、消毒液を自動で適量吐出します。手を触れないので非常に衛生的です。不特定多数の人が利用する施設でも安心してお使いいただけます。

補充の手間低減～大容量～

- 大容量タンクを搭載しているため、一度の補充で2000回以上*使用可能。短時間で多数数に対応できます。

※)1回の吐出量を約2mlに設定した場合

取り扱いも簡単

- ダイヤルを回すだけで消毒液の吐出量を設定可能、ロケーションの状況に応じて簡単に調整できます。
- 吸い込みノズルをタンクにセットするだけで、簡単に利用可能です。

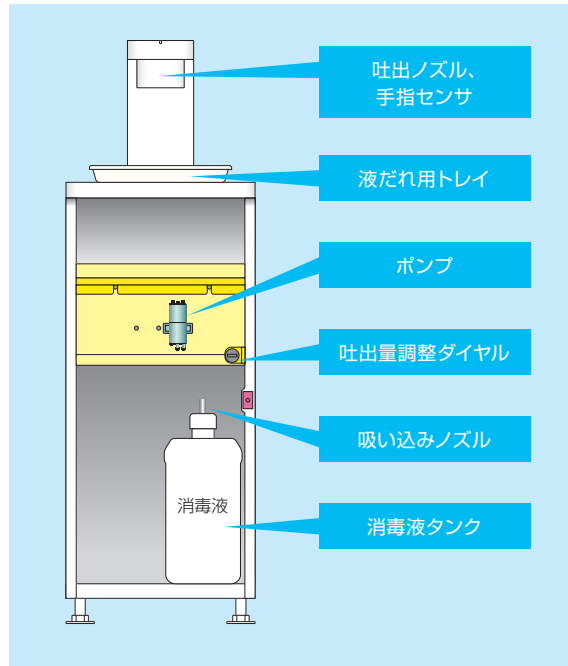
高信頼性

- 耐久性に優れた構造
- 消毒液防盜用扉ロックを装備
- 転倒防止用チェーン固定穴付き

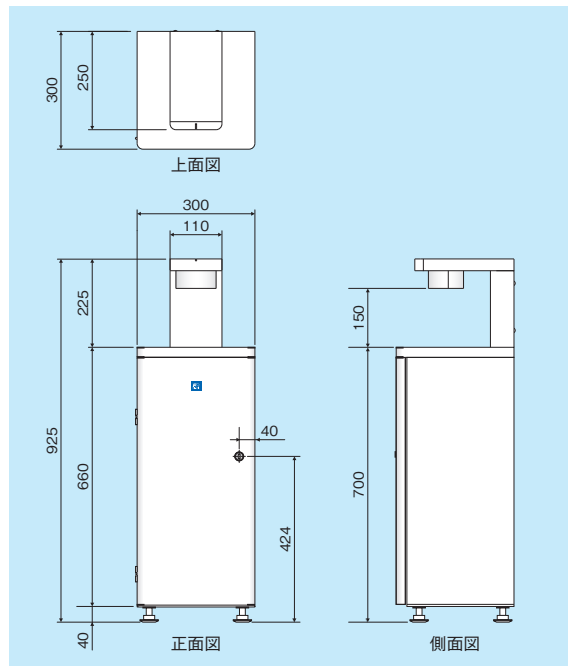
仕様

品名	大容量・手指自動消毒機(床置き式)	
形名	FAS-4S	
外形寸法	高さ	925mm
	幅	300mm
	奥行	300mm
製品質量	17kg	
収容タンク容量	5L	
吐出量	0.8～6ml ※吐出量(時間)調整ダイヤル付	
電源	単相100V 50/60Hz	
消費電力	5W / 5W(50/60Hz)	
設置条件	屋内専用	
標準装備	防盜用扉ロック、ELB(漏電遮断器)	

構造概略図



外形寸法図(単位:mm)



安全に関する注意事項

- ※ご使用前に必ず「取扱説明書」をよくお読みください。
- ※火気には絶対に近づけないでください。
- ※手指消毒以外には使用しないでください。

- ※密閉された場所、直射日光が当たる場所には設置しないでください。
- ※ジェル状の消毒液は使用しないでください。