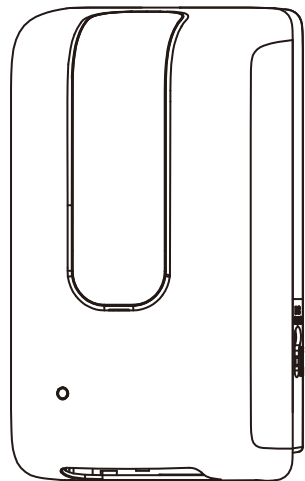
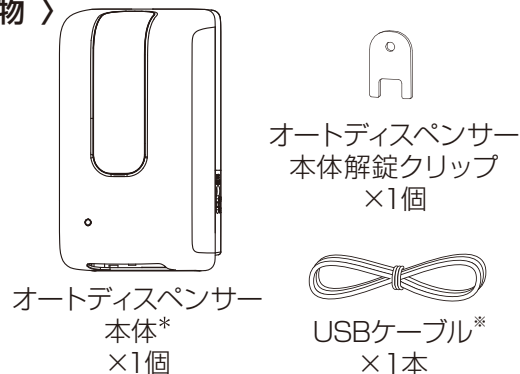


オートディスペンサー (本体)



取扱説明書

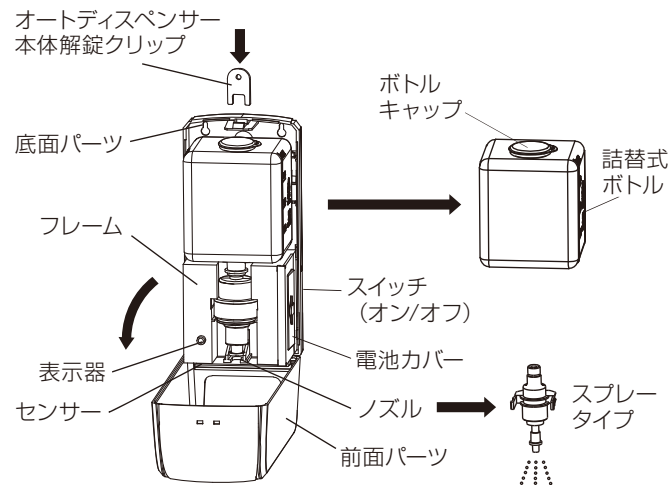
〈 同梱物 〉



壁固定用アンカー、ビスが同梱されておりますが、スタンド組立時には使用致しません。

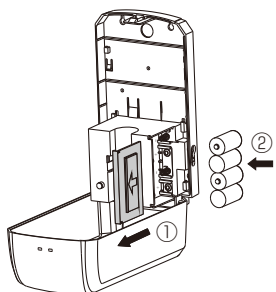
*形状が異なる場合がありますが、取付方法は同じです。
※液体アルコール及び電池、USB用ACアダプターは別売です。

〈 各部の名称 〉



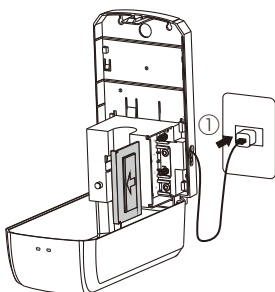
※液体アルコール専用です。
ジェル状アルコールはご利用いただけません。

電池取付方法



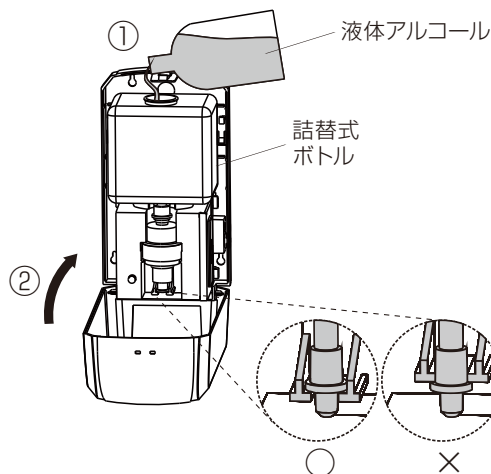
- ① 前面パーツを外し、電池ボックスのカバーを開けてください。
- ② 単2電池4本を図の向きでセットしてください。

電源接続方法



- ① 付属のUSBケーブル(USB用ACアダプター※別売)を側面に接続してください。
- ※コンセント式でご使用の際は、電池を抜いた状態でご使用下さい。
※USB用ACアダプターは1ポートあたりの出力2.0A以上のものを推奨します。

液体アルコールの充填方法



- ① 詰替式ボトルへ液体アルコールをセットしてください。
- ② 前面パーツを元の位置へ戻してください。

赤外線センサー (非接触式) 手指消毒方法

