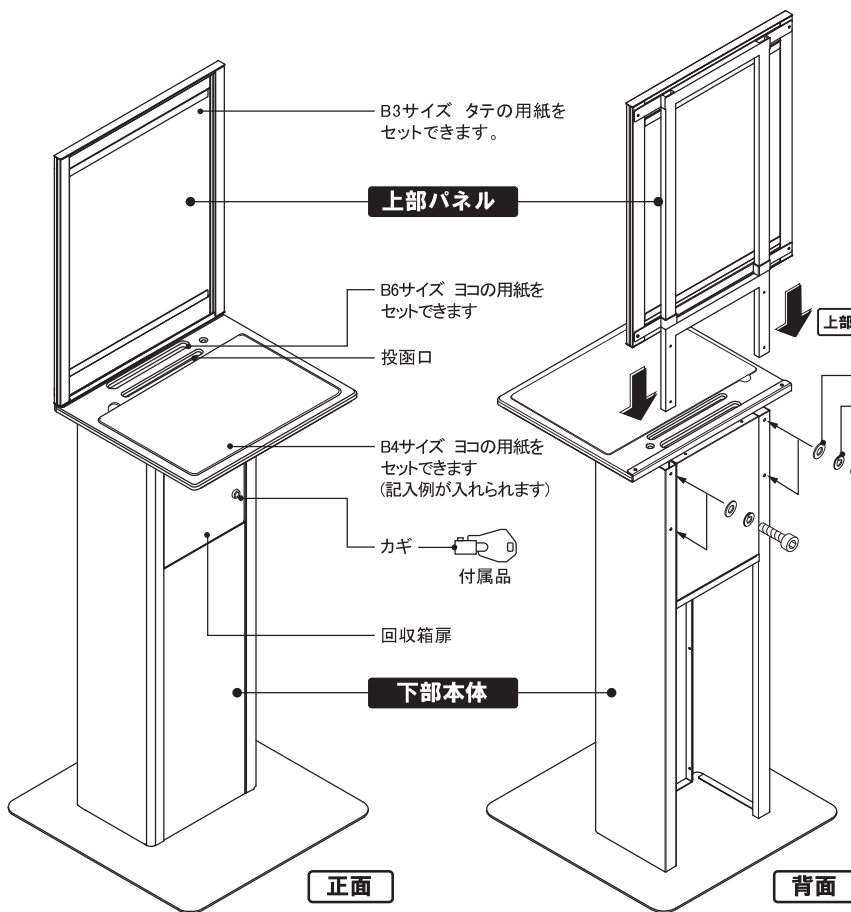


# アンケートテーブル40

# 取扱説明書

正しくご使用いただくために、この説明書をよくお読みください。  
また、お読みになった後は大切に保管してください。

## ■本体外観／各部名称



### 組み立て

上部パネルを下部本体に上からはめ込み、平座、パネ座、六角穴付きボルトで4箇所を六角レンチを使い組み付けます。

#### ●組み立て部材

- 六角棒スナ
- 六角穴付きボルト×4
- パネ座×4
- 平座×4

#### 上部パネルを差し込む

- 平座
- パネ座
- 六角穴付きボルト

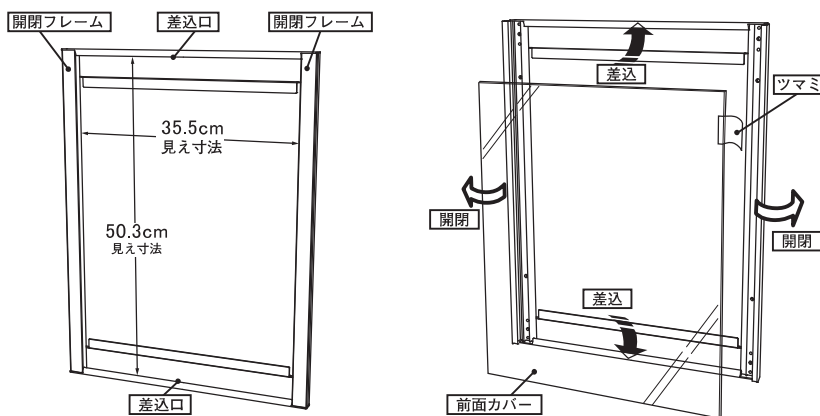
### 回収箱の扉の施錠

アンケートテーブルの回収箱の扉は付属のカギで施錠します。

鍵の管理をお願いします。



## ■上部パネル部外観／各部名称



### 掲示物取り付け方法

1. 開閉フレーム2辺を手で開けます。
2. 前面カバーを差込口からツマミを引上げて外し、掲示物(B3サイズ)を前面カバーの内側に入れます。
3. 前面カバーを掲示物の上にセットし上下の差込口に入れ、開閉フレーム2辺を閉じてセット完了です。

## 安全上のご注意 必ずお守りください

人身への危害と財産への損害を未然に防ぐため、注意事項を記しています。ご購入の際には必ずお守りいただきますよう、お願いいたします。

### ⚠️ ご使用について

- 設置面が安定した場所にて設置を行ってください。また、不安定な場所での設置は、転倒等の原因になりますのでご注意ください。
- 回収箱の扉の開閉、カギの施錠の確認をお願いします。鍵を紛失しないよう管理をお願いします。
- パネル部のフレームの断面に手を触れないでください。ケガの原因になることがあります。
- 倒れたり、ぶつかったりしないでください。