

# ZIP LINK II Type-S 組立説明書

この度は、当社製品をお買い上げ頂き、誠にありがとうございます。  
本説明書を組立ての前に必ずお読みの上、正しくお取り扱い下さるようお願いいたします。  
また、本書を大切に保管して下さい。

## 組立て時のご注意！



- 組立てる際は、指先などを傷付けないよう、手袋等を着用して下さい。
  - 部品を袋から出す際は、カッターナイフなどで部品を傷付けないよう十分ご注意ください。
  - 組立ての際はお子さまに注意し、なるべく広い場所で行って下さい。
  - 組立て説明書に従って組み立てて下さい。組立て手順を間違えると、組み立てない場合があります。
  - 組み立て手順に従い、作業を行って下さい。不十分ですと、製品が破損したりケガをする恐れがあります。
  - 縫製品の特性上 繊維の縮み等で、組立て時に力が必要な場合があります。
- ※ 部材や床などにキズが付かないよう、ダンボールや毛布等を敷いて組み立てて下さい。

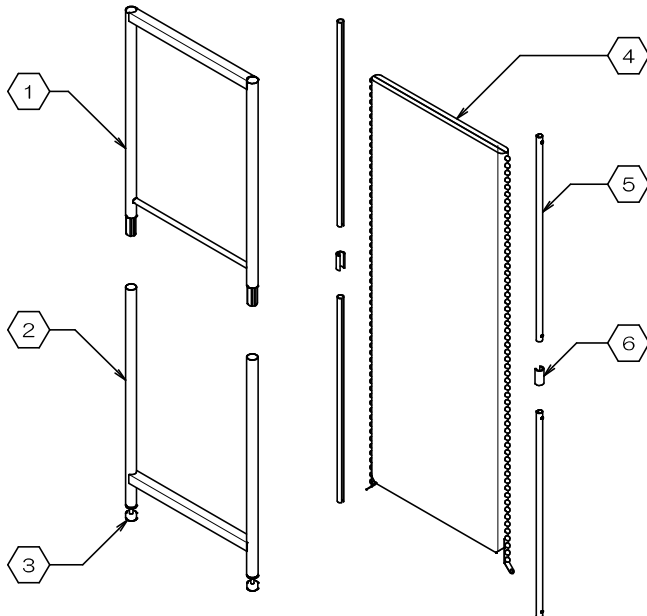
## 使用時のご注意！



- 直射日光や冷暖房器具の風を直接当てないで下さい。歪んだり張り布が変色したりすることがあります。
  - 分解や改造をしないで下さい。破損したりケガをする恐れがあります。
  - 異常を見つけたらそのまま使用せず、製造元へご連絡下さい。
  - 張り布を洗濯する際は、色移り等の可能性がありますので、ネットに入れ単独で洗濯して下さい。
  - アイロン、漂白剤は絶対に使用しないで下さい。
  - 張り布を扱う際は、ファスナーを強く折り曲げないで下さい。破損する恐れがあります。
  - 張り布は、生産ロットによる若干の色の差が出ることがあります。
- ※ 改善のため、予告無く仕様を変更することがあります。

組み立てる前に、各部品を確認して下さい。

項目	部品名称	数量
1	上フレーム	1
2	下フレーム	1
3	アジャスター (取付済み)	2
4	張り布	1
5	エンドパーツ	4
6	エンドパーツ・キャップ	2



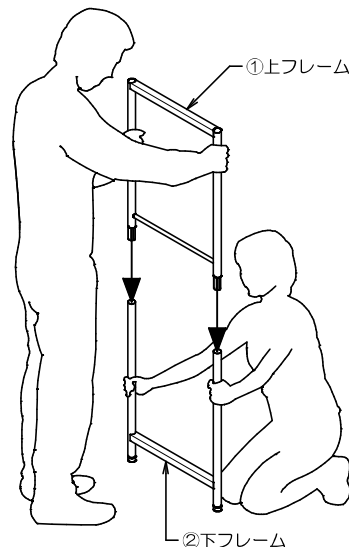
製品仕様 外形寸法：YSNP120S=幅1205mm(ファスナー含まず)×奥行27mm×高1205mm 重量：3.8kg  
 : YSNP100S=幅1005mm(ファスナー含まず)×奥行27mm×高1205mm 重量：3.4kg  
 : YSNP 70S=幅 705mm(ファスナー含まず)×奥行27mm×高1205mm 重量：2.8kg  
 主要材料：スチール、ABS樹脂、ホリエステル 表面処理：パウダー塗装

K1209

## 1. ジョイントパイプを取付けます。

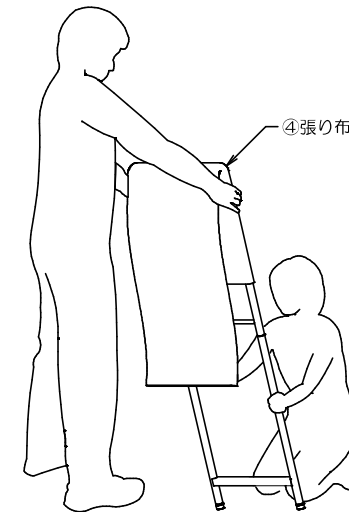
注) 作業は必ず二人以上で行って下さい！

- ②下フレームに、①上フレームを強く差し込みます。



## 2. 張り布をかぶせます。

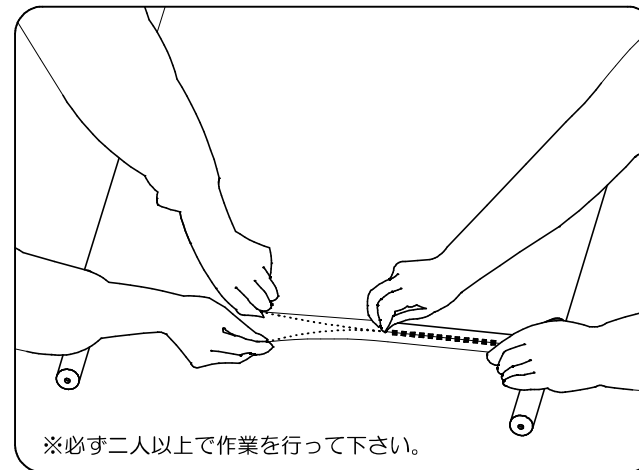
- 組み上がったフレームを一人が支え、もう一人が④張り布をかぶせていきます。その際 無理に引っ張らず、慎重に行ってください。



## 3. ファスナーを閉じます。

注) 部材や床・机上などにキズや汚れがつかないように、必ずダンボールや毛布等を敷いて作業を行って下さい。

- 下図を参考に、前項で張り布をかぶせた本体を、床や机の上等に置きます。
- 一人が布の両端を持ち、もう一人がファスナーを閉じていきます。その際 ファスナーに無理な力が掛からないよう、ゆっくりと静かに締めて下さい。



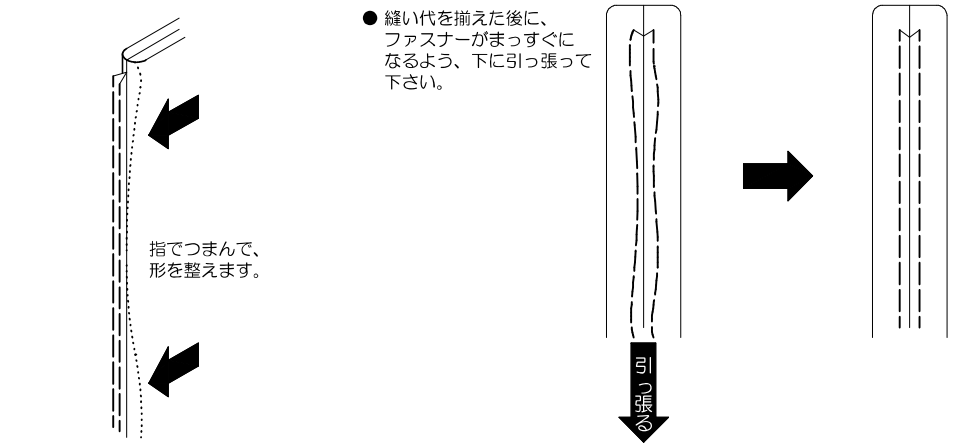
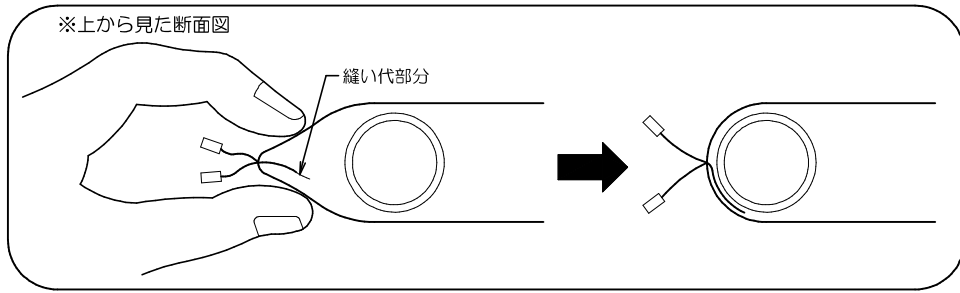
※必ず二人以上で作業を行って下さい。

注) 製品の構造上、張り布のテンションはともきつく設計されております。一人で作業を行うと、ファスナーを破損したり布を破く恐れがあります。必ず二人以上で作業を行って下さい。

裏面へ続く

## 5. 縫い代を揃えます。(この作業は、縫い代が揃っていない場合に行ってください)

- 張り布の両サイドの内側にある縫い代部分を、下図を参考に、指でつまんで片側へ揃えて下さい。

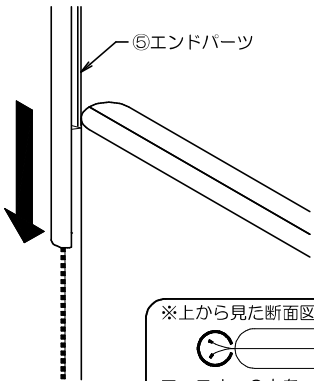


- 縫い代を揃えた後に、ファスナーがまっすぐになるよう、下に引っ張って下さい。

## 7. 端末の処理。

- 連結する相手のない露出したファスナーには、エンドパーツをはめ込んで下さい。

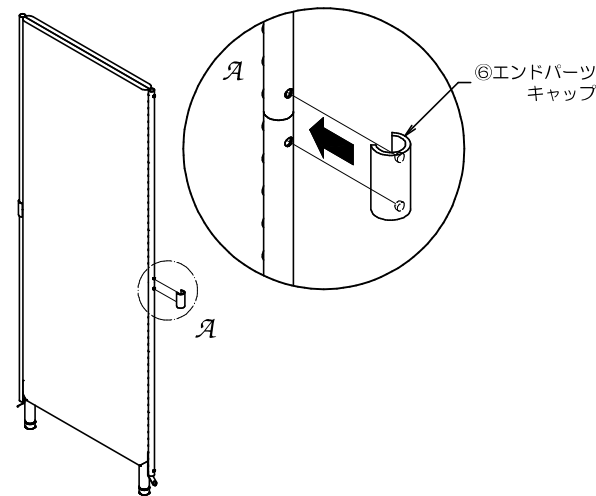
- ・ ⑤エンドパーツを上側からスライドさせ、はめ込んで下さい。(片側2本ずつ)



※上から見た断面図

ファスナー2本を、エンドパーツの内側に入れます。

- ・ 下図を参考に、⑥エンドパーツキャップをエンドパーツのすべてのつなぎ目にかぶせます。その際、エンドパーツにある穴に、エンドパーツキャップの凸部分が入るようにはめ込んで下さい。(図A参照)

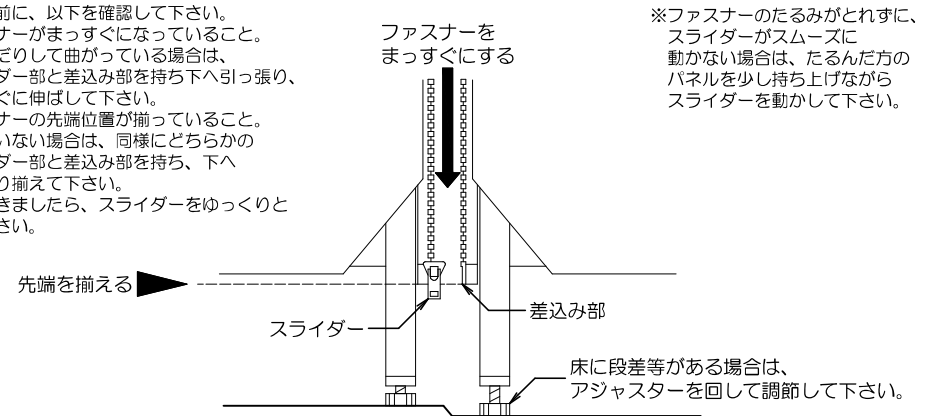


注) エンドパーツを取付けの際、端のファスナーは締めないで下さい。スライダーは下側です。

## 6. 連結方法。

本製品はファスナーにより、直線連結・T字連結・十字連結など、様々な連結ができます。また、高さの違うパネル同士も連結することができます。

- 連結する前に、以下を確認して下さい。
  - ・ ファスナーがまっすぐになっていること。たるんだりして曲がっている場合は、スライダー部と差込み部を持ち下へ引っ張り、まっすぐに伸ばして下さい。
  - ・ ファスナーの先端位置が揃っていること。揃っていない場合は、同様にどちらかのスライダー部と差込み部を持ち、下へ引っ張り揃えて下さい。
- 確認ができましたら、スライダーをゆっくりと締めて下さい。

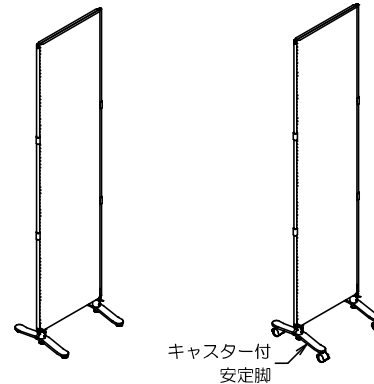


※ファスナーのたるみごとれずに、スライダーがスムーズに動かない場合は、たるんだ方のパネルを少し持ち上げながらスライダーを動かして下さい。

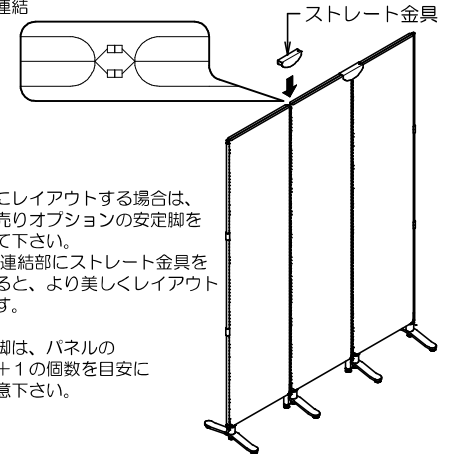
## 8. レイアウト例と注意事項

### ① 単品使用

単品で使用する場合は、必ず別売りオプションの安定脚、またはキャスター付安定脚をご使用下さい。



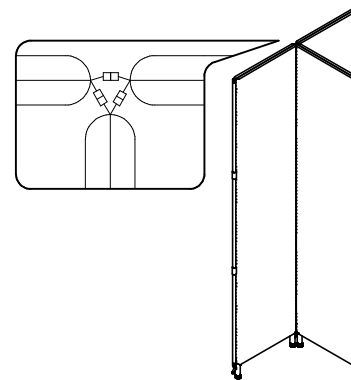
### ② 直線連結



直線状にレイアウトする場合は、必ず別売りオプションの安定脚を使用して下さい。その際、連結部にストレート金具を併用すると、より美しくレイアウトできます。

※安定脚は、パネルの枚数+1の個数を目安にご用意下さい。

### ③ T字連結

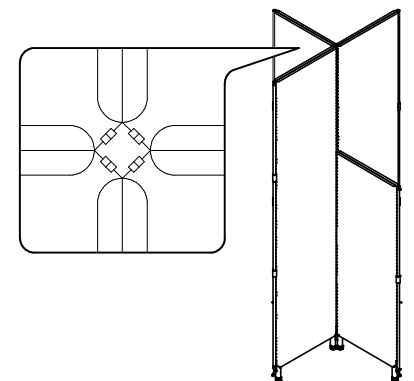


※連結する際は、必ず2本のファスナー同士を連結して下さい。

※レイアウト後、すべての設置面が浮かないように必ずアジャスターで調節して下さい。

### ④ 十字連結

このように、高さの違うパネル同士でも連結することができます。



Type-S