

T型ベース仕様  
W900×H1800×D400mm

# VANTE・AN 飛沫拡散防止クリアパーティション

ヴァンテアン

新型コロナウイルス感染症対策おすすめ製品

耐衝撃性と透明性に優れた「ポリカーボネート」採用。  
オフィス、会議室、ミーティングエリア、ロビーや、  
レストラン、美容室などの店舗にも最適です。



2連・T型ベース仕様  
W1800×H1800×D400mm



キャスター仕様  
W900×H1800×D450mm

Polycarbonate



polycarbonate

# VANTE・AN

ヴァンテアン

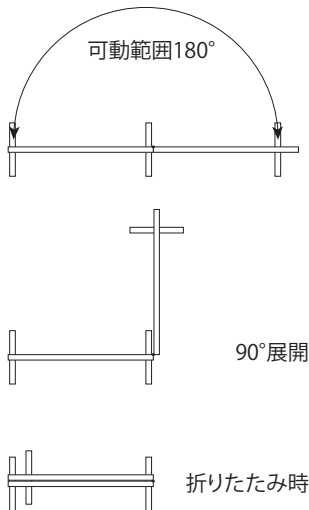
飛沫拡散防止クリアパーティション

## ポリカーボネート

- 清掃にはアルコールが使えます。  
(但し、70%以上のアルコールはクラックの原因となります)
- 耐衝撃性  
ガラスの約200倍、アクリルの約30倍の衝撃強度があります。

## 2連・T型ベースパネル

レイアウトに合わせて可動できます。



T型ベース仕様  
W900×H1800×D400mm

## スペック・ラインナップ

### T型ベース仕様

サイズ : W900×H1800×D400mm  
重量 約6kg  
板面 : ポリカーボネート 厚 3mm  
枠 : アルミ  
コーナー : ABS樹脂  
ベース : スチール・焼付塗装

### キャスター仕様

サイズ : W900×H1800×D450mm  
重量 約10kg  
板面 : ポリカーボネート 厚 3mm  
枠 : アルミ  
コーナー : ABS樹脂  
脚 : スチール・焼付塗装  
ABS樹脂キャップ  
キャスター

※ 2連・3連仕様も承ります。(T型ベース・キャスター仕様共に可能)